



Absolutwert-Drehgeber ENA36TL-R***-IO-Link

- Absolutwert-Drehgeber der innovativen Pure Line
- Steckhohlwelle
- IO-Link-Schnittstelle für Prozessdaten, Parametrierung und Diagnose
- Geeignet für Condition Monitoring
- Messbereich, Drehrichtung und Schaltsignale parametrierbar
- Verschleißfreies, magnetisches Abtastprinzip
- Hohe Auflösung und Genauigkeit
- Status-LEDs

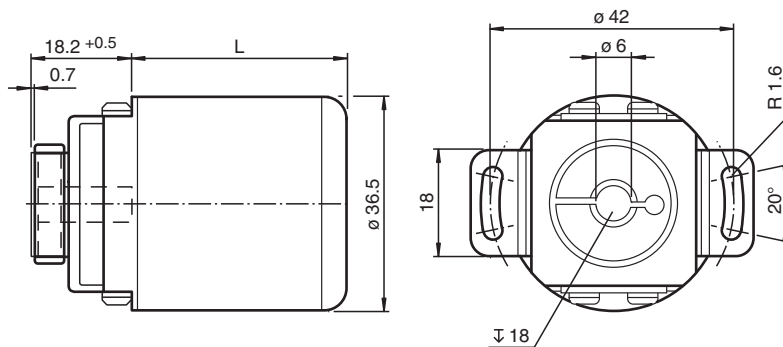


IO-Link

Funktion

Absolutwert-Drehgeber mit IO-Link sind hochpräzise Drehgeber mit magnetischer Abtastung. Die integrierte IO-Link-Schnittstelle ermöglicht eine optimale Adaption an unterschiedliche Anwendungen durch Parametrierung sowie Prozessdatenübertragung und Condition Monitoring.

Abmessungen



Schutzart	L [mm]	
	Abgang axial	Abgang radial
IP65	43	39

Veröffentlichungsdatum: 2023-08-29 Ausgabedatum: 2023-08-29 Dateiname: t193265_ger.pdf

Beachten Sie „Allgemeine Hinweise zu Pepperl+Fuchs-Produktinformationen“.

Pepperl+Fuchs-Gruppe
www.pepperl-fuchs.com

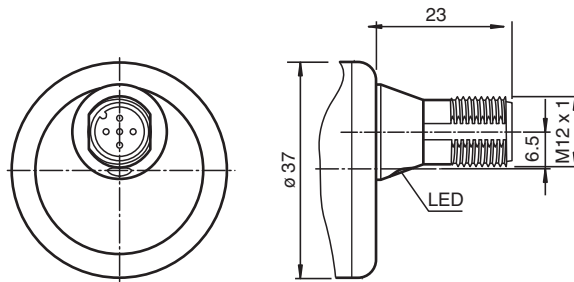
USA: +1 330 486 0001
fa-info@us.pepperl-fuchs.com

Deutschland: +49 621 776 1111
fa-info@de.pepperl-fuchs.com

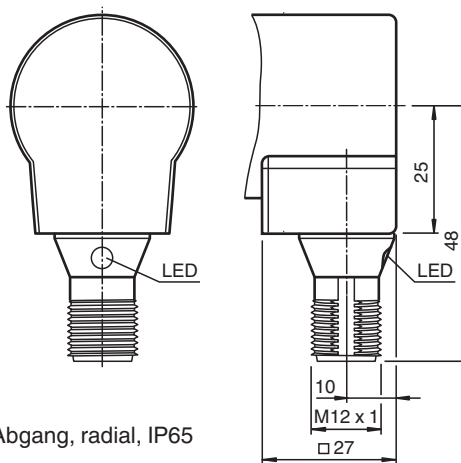
Singapur: +65 6779 9091
fa-info@sg.pepperl-fuchs.com

PF PEPPERL+FUCHS

Abmessungen



Abgang, axial, IP65



Abgang, radial, IP65

Technische Daten

Allgemeine Daten	
Erfassungsart	magnetische Abtastung
Gerätetyp	Absolutwert-Drehgeber als Pure Line
Messgröße	Position Temperatur
Linearitätsfehler	$\leq \pm 0,1^\circ$
UL File Number	E223176 "For use in NFPA 79 Applications only", if UL marking is marked on the product.
Kenndaten funktionale Sicherheit	
MTTF _d	566 a bei 40 °C
Gebrauchsdauer (T _M)	20 a
L ₁₀	1035 E+8 Umdrehungen bei 19/44 N axialer/radialer Wellenbelastung
Diagnosedeckungsgrad (DC)	0 %
Anzeigen/Bedienelemente	
LED STATUS	LED grün blinkend mit kurzer Unterbrechung (1 Hz) - IO-Link-Betrieb
Elektrische Daten	
Betriebsspannung	U _B 18 ... 30 V DC
Leerlaufstrom	I ₀ max. 50 mA
Leistungsaufnahme	P ₀ ca. 1,5 W
Bereitschaftsverzug	t _v < 1 s
Schnittstelle	
Schnittstellentyp	IO-Link

Veröffentlichungsdatum: 2023-08-29 Ausgabedatum: 2023-08-29 Dateiname: t193265_ger.pdf

Technische Daten

IO-Link-Version	1.1
Geräteprofil	Identifikation und Diagnose - I&D
Auflösung	
Singleturn	bis 16 Bit parametrierbar
Multiturn	bis 15 Bit parametrierbar
Gesamtauflösung	bis 31 Bit parametrierbar
Prozessdaten	Eingang 12 Byte - Messwert 4 Byte - Auflösung 16 Bit - Zusatzmesswert 4 Byte - Schaltsignale 2 Bit - Diagnosesignale 2 Bit - Statusdaten
Hersteller-ID	1 (0x0001)
Geräte-ID	5243649 (0x500301), 5243650 (0x500302)
Übertragungsrate	COM3 (230,4 kbits/s)
Min. Zykluszeit	1,5 ms
"SIO Mode"-Unterstützung	nein
Kompatibler Masterport-Typ	Class A Class B (3-poligen Adapter oder 3-poliges Kabel verwenden)
Anschluss	
Gerätestecker	M12-Stecker, 5-polig , A-kodiert
Normenkonformität	
Schutzart	DIN EN 60529, IP65, IP67
Kommunikationsschnittstelle	IEC 61131-9 / IO-Link V1.1.2
Klimaprüfung	DIN EN 60068-2-78, keine Betauung
Störaussendung	EN 61000-6-4:2007
Störfestigkeit	EN 61000-6-2:2005
Schockfestigkeit	DIN EN 60068-2-27, 100 g, 6 ms
Schwingungsfestigkeit	DIN EN 60068-2-6, 10 g, 10 ... 1000 Hz
Zulassungen und Zertifikate	
UL-Zulassung	cULus Listed, General Purpose, Class 2 Power Source , if UL marking is marked on the product.
Umgebungsbedingungen	
Arbeitstemperatur	-40 ... 85 °C (-40 ... 185 °F)
Lagertemperatur	-40 ... 85 °C (-40 ... 185 °F)
Relative Luftfeuchtigkeit	98 % , keine Betauung
Mechanische Daten	
Material	
Gehäuse	Stahl, verzinkt, lackiert
Flansch	Aluminium
Welle	Edelstahl
Masse	ca. 190 g
Drehzahl	max. 12000 min ⁻¹
Trägheitsmoment	< 18 gcm ²
Anlaufdrehmoment	< 3 Ncm
Wellenbelastung	
Axial	19 N
Radial	44 N
Axialversatz	± 0,3 mm statisch; ± 0,1 mm dynamisch
Radialversatz	± 0,5 mm statisch; ± 0,2 mm dynamisch

Veröffentlichungsdatum: 2023-08-29 Ausgabedatum: 2023-08-29 Dateiname: t193265_ger.pdf

Beachten Sie „Allgemeine Hinweise zu Pepperl+Fuchs-Produktinformationen“.

 Pepperl+Fuchs-Gruppe
www.pepperl-fuchs.com

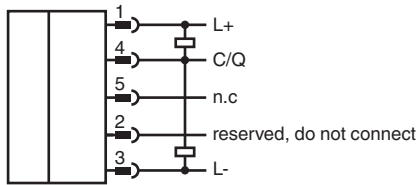
 USA: +1 330 486 0001
fa-info@us.pepperl-fuchs.com

 Deutschland: +49 621 776 1111
fa-info@de.pepperl-fuchs.com

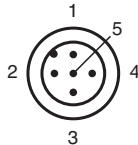
 Singapur: +65 6779 9091
fa-info@sg.pepperl-fuchs.com

 **PEPPERL+FUCHS**

Anschluss



Anschlussbelegung



Zubehör

	ICE1-8IOL-G60L-V1D	Ethernet-IO-Link-Modul mit 8 Ein-/Ausgängen
	V1-G-0,6M-PUR-V1-G	Verbindungskabel M12-Buchse gerade auf M12-Stecker gerade A-kodiert, 4-polig, PUR-Kabel grau
	V15-G-1M-PUR-V15-G	Verbindungskabel M12-Buchse gerade auf M12-Stecker gerade A-kodiert, 5-polig, PUR-Kabel grau
	ICE1-8IOL-G30L-V1D	Ethernet-IO-Link-Modul mit 8 Ein-/Ausgängen
	ICE2-8IOL-G65L-V1D	EtherNet/IP IO-Link-Master mit 8 Ein-/Ausgängen
	ICE3-8IOL-G65L-V1D	PROFINET IO IO-Link-Master mit 8 Ein-/Ausgängen
	ICE2-8IOL-K45S-RJ45	EtherNet/IP IO-Link-Master mit 8 Ein-/Ausgängen, DIN-Hutschiene, Schraubklemme
	ICE3-8IOL-K45P-RJ45	PROFINET IO IO-Link-Master mit 8 Ein-/Ausgängen, DIN-Hutschiene, Push-In-Steckverbinder
	ICE3-8IOL-K45S-RJ45	PROFINET IO IO-Link-Master mit 8 Ein-/Ausgängen, DIN-Hutschiene, Schraubklemme
	IO-Link-Master02-USB	IO-Link-Master, Versorgung über USB-Port oder separate Spannungsversorgung, Anzeige-LEDs, M12-Stecker für Sensoranschluss
	ICE2-8IOL-K45P-RJ45	EtherNet/IP IO-Link-Master mit 8 Ein-/Ausgängen, DIN-Hutschiene, Push-In-Steckverbinder

Veröffentlichungsdatum: 2023-08-29 Ausgabedatum: 2023-08-29 Dateiname: t193265_ger.pdf

Beachten Sie „Allgemeine Hinweise zu Pepperl+Fuchs-Produktinformationen“.

Pepperl+Fuchs-Gruppe
www.pepperl-fuchs.com

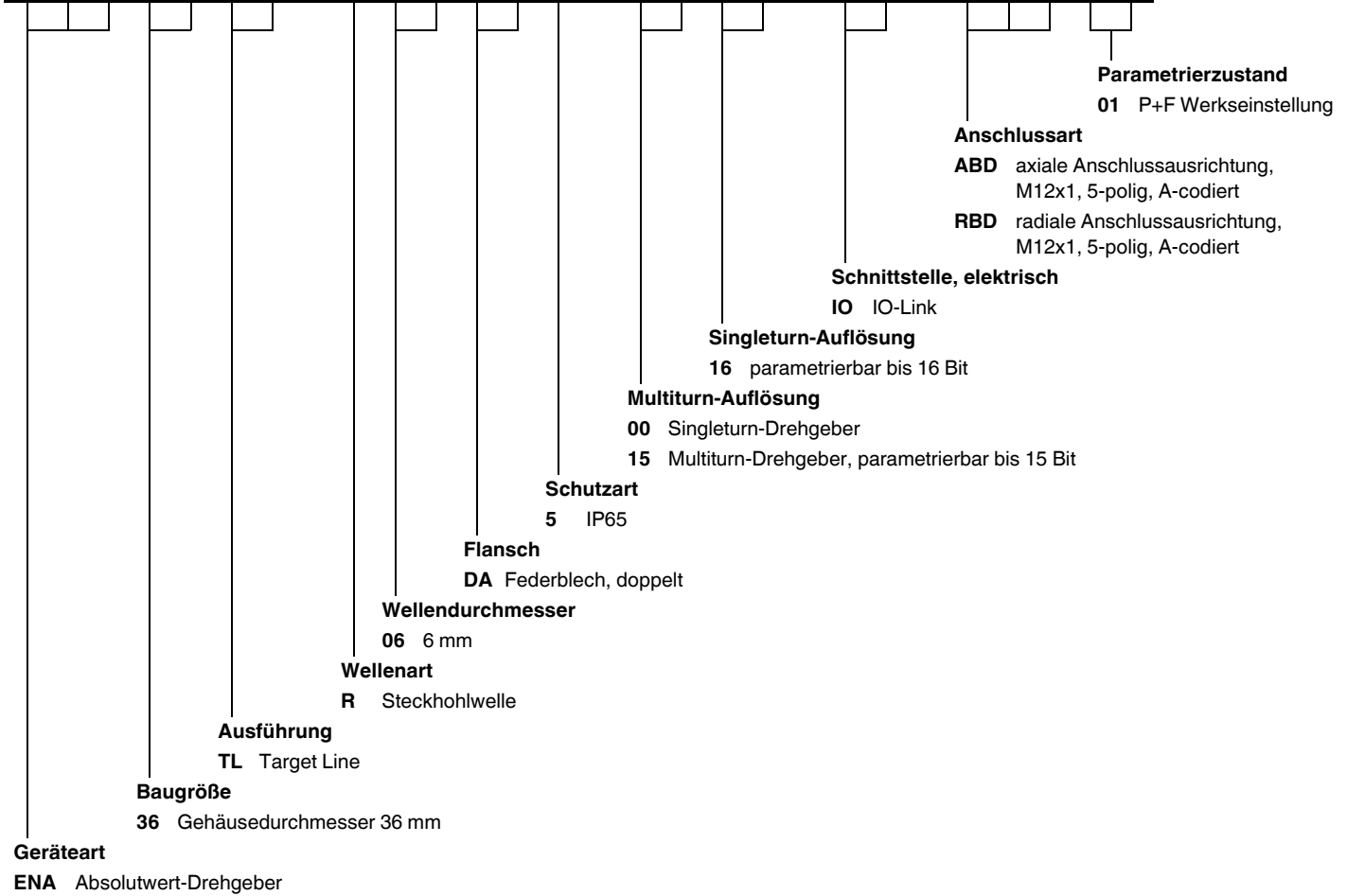
USA: +1 330 486 0001
fa-info@us.pepperl-fuchs.com

Deutschland: +49 621 776 1111
fa-info@de.pepperl-fuchs.com

Singapur: +65 6779 9091
fa-info@sg.pepperl-fuchs.com

Typenschlüssel

E N A 3 6 T L - R 0 6 D A 5 - 1 6 - I O - 0 1



Veröffentlichungsdatum: 2023-08-29 Ausgabedatum: 2023-08-29 Dateiname: t193265_ger.pdf

Beachten Sie „Allgemeine Hinweise zu Pepperl+Fuchs-Produktinformationen“.

Pepperl+Fuchs-Gruppe
 www.pepperl-fuchs.com

USA: +1 330 486 0001
 fa-info@us.pepperl-fuchs.com

Deutschland: +49 621 776 1111
 fa-info@de.pepperl-fuchs.com

Singapur: +65 6779 9091
 fa-info@sg.pepperl-fuchs.com