



Codeur absolu ENA36TL-S***-IO-Link

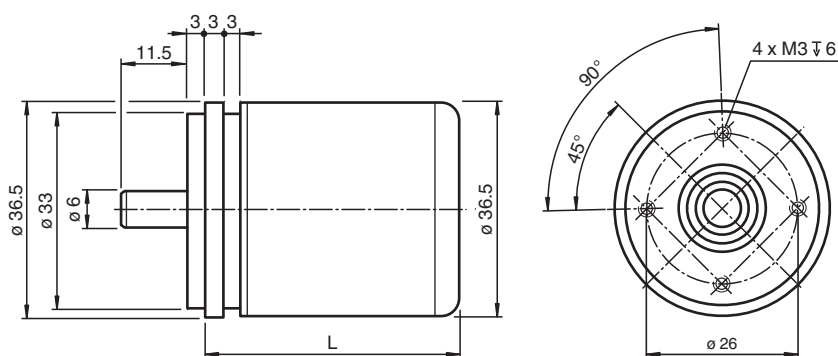
- Codeur absolu de la gamme Pure innovante
- Arbre plein
- Interface IO-Link pour les données de processus, le paramétrage et le diagnostic
- Adapté au contrôle de l'état
- Plage de mesure, sens de rotation et signaux de commutation programmables
- Aucune usure du balayage magnétique
- Haute résolution et précision
- LED d'état



Fonction

Les codeurs absolus avec interface IO-Link sont des codeurs de haute précision à balayage magnétique interne. L'interface IO-Link intégrée garantit une adaptation optimale à différentes applications, grâce au paramétrage, au transfert de données de processus et au contrôle de l'état.

Dimensions



Degré de protection	L [mm]	
	Sortie axiale	Sortie radiale
IP65	43	39

Date de publication: 2023-08-31 Date d'édition: 2023-08-31 ; t193266_fra.pdf

Reportez-vous aux « Remarques générales sur les informations produit de Pepperl+Fuchs ».

Groupe Pepperl+Fuchs
www.pepperl-fuchs.com

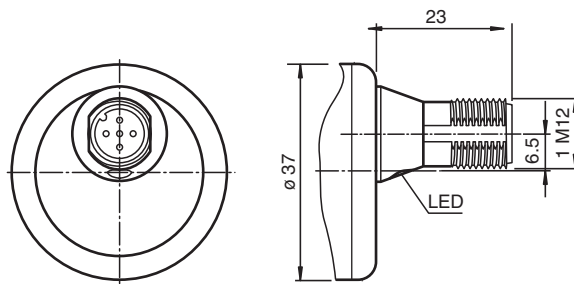
États-Unis : +1 330 486 0001
fa-info@us.pepperl-fuchs.com

Allemagne : +49 621 776 1111
fa-info@de.pepperl-fuchs.com

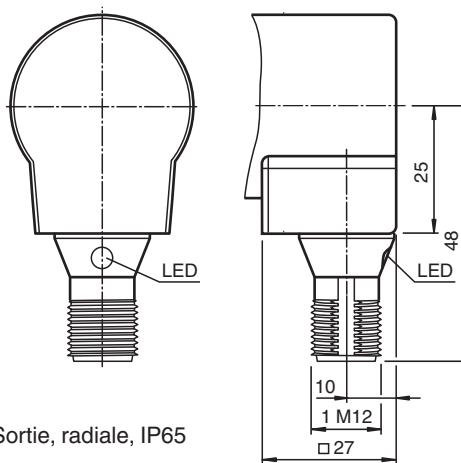
Singapour : +65 6779 9091
fa-info@sg.pepperl-fuchs.com

PF PEPPERL+FUCHS

Dimensions



Sortie, axiale, IP65



Sortie, radiale, IP65

Données techniques

Caractéristiques générales

Principe de détection	Mesure magnétique
Type d'appareil	Codeur absolu de la gamme Pure
paramètre de mesure	position Température
erreur de linéarité	$\leq \pm 0,1^\circ$
numéro de fichier UL	E223176 "For use in NFPA 79 Applications only", if UL marking is marked on the product.

Valeurs caractéristiques pour la sécurité fonctionnelle

MTTF _d	566 a à 40 °C
Durée de mission (T _M)	20 a
L ₁₀	30 E+8 tours à une charge sur l'arbre axiale/radiale de 20/40 N
Couverture du diagnostic (DC)	0 %

Éléments de visualisation/réglage

LED STATUS	LED verte clignotement avec courtes interruptions (1 Hz) - mode IO-Link
------------	--

Caractéristiques électriques

Tension d'emploi	U _B	18 ... 30 V CC
Consommation à vide	I ₀	max. 50 mA
Puissance absorbée	P ₀	env. 1,5 W
Retard à la disponibilité	t _v	< 1 s

Interface

Type d'interface	IO-Link
------------------	---------

Données techniques

Version IO-Link	1.1
Profil de l'appareil	Identification et diagnostic - I&D
Résolution	
Monotour	jusqu'à 16 Bit paramétrable
Multitour	jusqu'à 15 Bit paramétrable
Résolution globale	jusqu'à 31 Bit paramétrable
Données de processus	Entrée 12 Byte - valeur de mesure 4 Byte - résolution 16 Bit - valeur de mesure auxiliaire 4 Byte - signaux de commutation 2 Bit - signaux de diagnostic 2 Bit - données d'état
Identifiant fournisseur	1 (0x0001)
Identifiant du dispositif	5243651 (0x500303), 5243652 (0x500304)
Vitesse de transfert	COM2 (230,4 kbit/s)
durée de cycle min.	1,5 ms
Prise en charge du mode SIO	non
Type de port maître compatible	Classe A Classe B (utilisez un adaptateur à 3 pôles ou un câble à 3 fils)
Raccordement	
Connecteur	connecteur M12, 5 broches , Codé A
Conformité aux normes	
Degré de protection	DIN EN 60529, IP65
Interface de communication	IEC 61131-9 / IO-Link V1.1.2
Test climatique	DIN EN 60068-2-78, sans condensation
Emission d'interférence	EN 61000-6-4:2007
Immunité	EN 61000-6-2:2005
Résistance aux chocs	DIN EN 60068-2-27, 100 g, 6 ms
Tenue admissible aux vibrations	DIN EN 60068-2-6, 10 g, 10 ... 1000 Hz
Agréments et certificats	
Agrément UL	cULus Listed, General Purpose, Class 2 Power Source , if UL marking is marked on the product.
Conditions environnementales	
Température de service	-40 ... 85 °C (-40 ... 185 °F)
Température de stockage	-40 ... 85 °C (-40 ... 185 °F)
Humidité rel. de l'air	98 % , sans câblage
Caractéristiques mécaniques	
Matériau	
Boîtier	Acier zingué, peint
Bride	Aluminium
Arbre	acier inox
Masse	env. 195 g
Vitesse de rotation	max. 12000 min ⁻¹
Moment d'inertie	< 10 gcm ²
Couple de démarrage	< 3 Ncm
Contrainte d'arbre	
Axial	40 N
Radaial	110 N

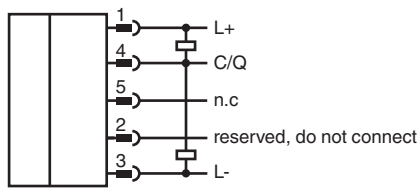
Date de publication: 2023-08-31 Date d'édition: 2023-08-31 : t193266_fra.pdf

Reportez-vous aux « Remarques générales sur les informations produit de Pepperl+Fuchs ».

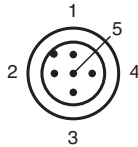
Groupe Pepperl+Fuchs
www.pepperl-fuchs.comÉtats-Unis : +1 330 486 0001
fa-info@us.pepperl-fuchs.comAllemagne : +49 621 776 1111
fa-info@de.pepperl-fuchs.comSingapour : +65 6779 9091
fa-info@sg.pepperl-fuchs.com

PEPPERL+FUCHS

Connexion



Affectation des broches



Accessoires

	ICE1-8IOL-G60L-V1D	Module Ethernet IO-Link avec 8 entrées/sorties
	V1-G-0,6M-PUR-V1-G	Cordon fiche droite M12 vers prise droite M12 à codage A, 4 broches, câble PUR gris
	V15-G-1M-PUR-V15-G	Cordon fiche droite M12 vers prise droite M12 à codage A, 5 broches, câble PUR gris
	ICE1-8IOL-G30L-V1D	Module Ethernet IO-Link avec 8 entrées/sorties
	ICE2-8IOL-G65L-V1D	Maître IO-Link Ethernet/IP avec 8 entrées/sorties
	ICE3-8IOL-G65L-V1D	Maître IO-Link PROFINET IO avec 8 entrées/sorties
	ICE2-8IOL-K45S-RJ45	Maître IO-Link Ethernet/IP avec 8 entrées/sorties, rail DIN, borne à vis
	ICE3-8IOL-K45P-RJ45	Maître IO-Link PROFINET IO avec 8 entrées/sorties, rail DIN, bornes enfichables
	ICE3-8IOL-K45S-RJ45	Maître IO-Link PROFINET IO avec 8 entrées/sorties, rail DIN, borne à vis
	IO-Link-Master02-USB	IO-Link maître, alimentation via port USB ou alimentation indépendante, voyants LED, fiche M12 pour connexion des cellules
	ICE2-8IOL-K45P-RJ45	Maître IO-Link Ethernet/IP avec 8 entrées/sorties, rail DIN, connecteurs enfichables

Référence produit

E	N	A	3	6	T	L	-	S			S	A	5	-			1	6	-	I	O	-					0	1
---	---	---	---	---	---	---	---	---	--	--	---	---	---	---	--	--	---	---	---	---	---	---	--	--	--	--	---	---

