



Encoder giratorio absoluto

ENA36TL-S***-IO-Link

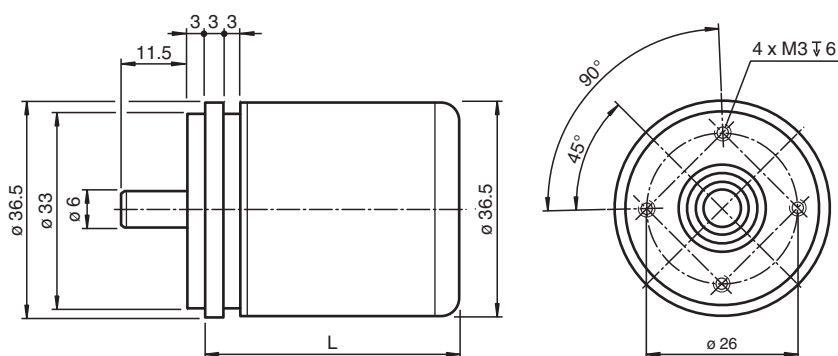
- Encoder absoluto de la innovadora Pure Line
- Eje macizo
- Interfaz IO-Link para datos de procesos, parametrización y diagnóstico
- Apto para la monitorización del estado
- Rango de medición, sentido de giro y señales de conmutación programables
- Muestreo magnético sin desgaste
- Alta resolución y precisión
- LED de estado



Función

Los encoders absolutos con IO Link cuentan con una alta precisión y muestreo magnético interno. La interfaz IO Link integrada ofrece una adaptación óptima a diferentes aplicaciones mediante parametrización, así como transferencia de datos de procesos y monitorización del estado.

Dimensiones



Grado de protección	L [mm]	
	Salida axial	Salida radial
IP65	43	39

Fecha de publicación: 2023-09-01 Fecha de edición: 2023-09-01 : t193266_spa.pdf

Consulte "Notas generales sobre la información de los productos de Pepperl+Fuchs".

Pepperl+Fuchs Group
www.pepperl-fuchs.com

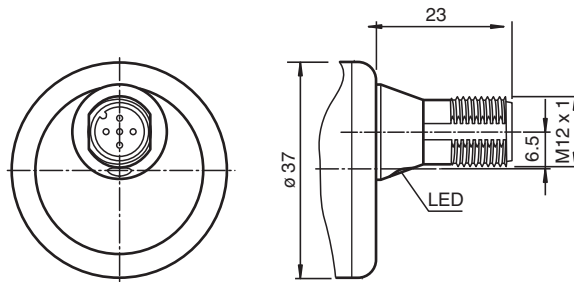
EE. UU.: +1 330 486 0001
fa-info@us.pepperl-fuchs.com

Alemania: +49 621 776 1111
fa-info@de.pepperl-fuchs.com

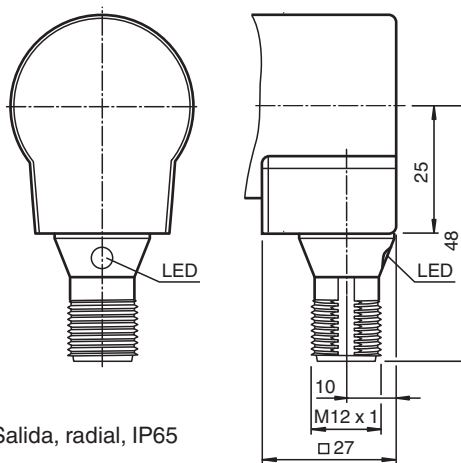
Singapur: +65 6779 9091
fa-info@sg.pepperl-fuchs.com

PF PEPPERL+FUCHS

Dimensiones



Salida, axial, IP65



Salida, radial, IP65

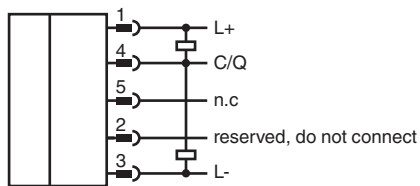
Datos técnicos

Datos generales	
Modo de detección	Exploración magnética
Tipo de dispositivo	Encoder absoluto como Pure Line
Variable medida	posición Temperatura
Error de linealidad	$\leq \pm 0,1^\circ$
Número UL File	E223176 "For use in NFPA 79 Applications only", if UL marking is marked on the product.
Datos característicos de seguridad funcional	
MTTF _d	566 a a 40 °C
Duración de servicio (T _M)	20 a
L ₁₀	30 E+8 revoluciones Con carga axial/radial sobre el eje de 20/40 N
Factor de cobertura de diagnóstico (DC)	0 %
Elementos de indicación y manejo	
LED STATUS	LED verde parpadeo con breves interrupciones (1 Hz): modo de IO-Link
Datos eléctricos	
Tensión de trabajo	U _B 18 ... 30 V CC
Corriente en vacío	I ₀ máx. 50 mA
Consumo de potencia	P ₀ aprox. 1,5 W
Retardo a la disponibilidad	t _v < 1 s
Interfaz	
Tipo de Interfaz	IO-Link

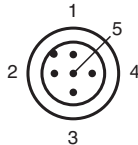
Datos técnicos

Versión de IO-Link	1.1
Perfil del equipo	Identificación & diagnóstico - I&D
Resolución	
Monovuelta	hasta 16 Bit parametrizable
Multivuelta	hasta 15 Bit parametrizable
Resolución total	hasta 31 Bit parametrizable
Datos de proceso	Entrada 12 Byte - valor de medición 4 Byte - resolución 16 Bit - valor de medición auxiliar 4 Byte - señales de conmutación 2 Bit - señales de diagnóstico 2 Bit - datos de estado
ID del proveedor	1 (0x0001)
ID de dispositivo	5243651 (0x500303), 5243652 (0x500304)
Cuadencia de la transferencia	COM3 (230,4 kbit/s)
Tiempo de ciclo mínimo	1,5 ms
Admisión de modo SIO	no
Tipo de puerto maestro compatible	Clase A Clase B (utilice un adaptador de 3 polos o un cable de 3 hilos)
Conexión	
Conector	Conec. macho M12, 5 polos , Código A
Conformidad con la normativa	
Grado de protección	DIN EN 60529, IP65
Interfaz de comunicación	IEC 61131-9 / IO-Link V1.1.2
Control climático	DIN EN 60068-2-78, sin condensación de humedad
Aviso de perturbación	EN 61000-6-4:2007
Resistencia a la perturbación	EN 61000-6-2:2005
Resistencia a choques	DIN EN 60068-2-27, 100 g, 6 ms
Resistencia a las vibraciones	DIN EN 60068-2-6, 10 g, 10 ... 1000 Hz
Autorizaciones y Certificados	
Autorización UL	cULus Listed, General Purpose, Class 2 Power Source , if UL marking is marked on the product.
Condiciones ambientales	
Temperatura de trabajo	-40 ... 85 °C (-40 ... 185 °F)
Temperatura de almacenaje	-40 ... 85 °C (-40 ... 185 °F)
Humedad del aire relativa	98 % , sin aturdimiento
Datos mecánicos	
Material	
Carcasa	Acero con revestimiento de cinc, pintado
Brida	Aluminio
Eje	acero inoxidable
Masa	aprox. 195 g
Velocidad de rotación	máx. 12000 min ⁻¹
Momento de inercia	< 10 gcm ²
Momento de arranque	< 3 Ncm
Carga sobre el eje	
Axial	40 N
Radial	110 N

Conexión



Asignación de conexión



Accesorios

	ICE1-8IOL-G60L-V1D	Módulo IO-Link Ethernet con 8 entradas/salidas
	V1-G-0,6M-PUR-V1-G	Juego de cables con conector hembra M12 recto a conector macho M12 recto con codificación A, 4 pines, cable PUR gris
	V15-G-1M-PUR-V15-G	Juego de cables con conector hembra M12 recto a conector macho M12 recto con codificación A, 5 pines, cable PUR gris
	ICE1-8IOL-G30L-V1D	Módulo IO-Link Ethernet con 8 entradas/salidas
	ICE2-8IOL-G65L-V1D	Maestro IO-Link EtherNet/IP con 8 entradas/salidas
	ICE3-8IOL-G65L-V1D	Maestro IO-Link PROFINET IO con 8 entradas/salidas
	ICE2-8IOL-K45S-RJ45	Maestro IO-Link EtherNet/IP con 8 entradas/salidas, carril DIN, terminal roscado
	ICE3-8IOL-K45P-RJ45	Maestro IO-Link PROFINET IO con 8 entradas/salidas, carril DIN, terminales a presión
	ICE3-8IOL-K45S-RJ45	Maestro IO-Link PROFINET IO con 8 entradas/salidas, carril DIN, terminal roscado
	IO-Link-Master02-USB	IO-Link maestro, alimentación mediante puerto USB o alimentación independiente, indicadores LED, conector M12 para conexión del sensor
	ICE2-8IOL-K45P-RJ45	Maestro IO-Link EtherNet/IP con 8 entradas/salidas, carril DIN, conectores a presión

Código de tipo

E	N	A	3	6	T	L	-	S			S	A	5	-			1	6	-	I	O	-					0	1
---	---	---	---	---	---	---	---	---	--	--	---	---	---	---	--	--	---	---	---	---	---	---	--	--	--	--	---	---

