



Direct Monitor - System mit Gehäuse

VisuNet FLX

DM-320S-* -A-*

- Vollständig modularer Aufbau, der eine einfache Migration einzelner Komponenten ermöglicht
- Große Anwendungsflexibilität durch identische Basiskomponenten, die je nach Bedarf konfiguriert werden können
- Globale Zertifizierungen

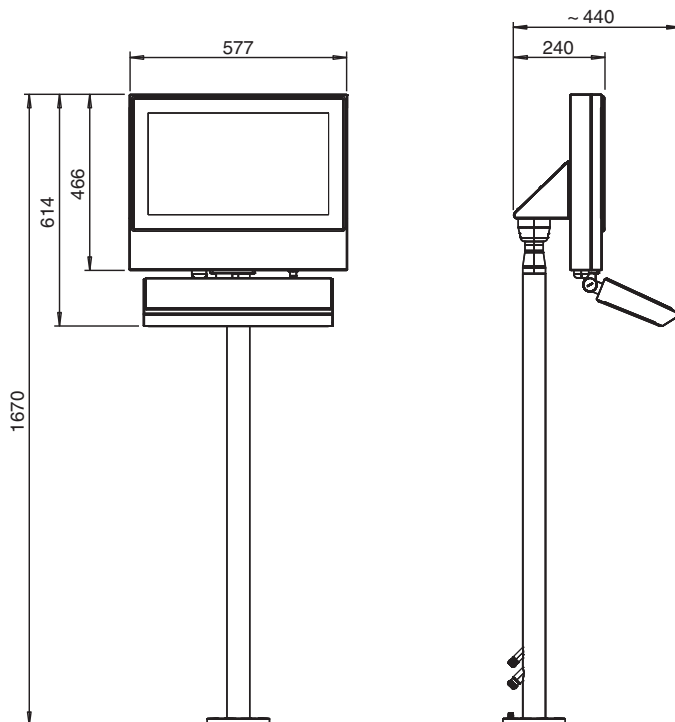
Direct Monitor - System mit Gehäuse



Funktion

Die VisuNet FLX-Systeme sind für Zone 2/22 (Div. 2) und Nicht-Ex-Anwendungen konzipiert. Die verschiedenen Montage- und Konfigurationsmöglichkeiten führen zu höchster Anwendungsflexibilität. Die neue Plattform, die auf die Bedürfnisse der (petro-) chemischen und pharmazeutischen Industrie ausgerichtet ist, lässt sich durch einen vollständig modularen Aufbau passgenau konfigurieren und ermöglicht einfache und schnelle Anpassungen im Feld. Durch das moderne, kompakte Design wird weniger Einbauraum benötigt. Das geringe Gewicht ermöglicht eine kostengünstige und einfache Installation.

Abmessungen



Veröffentlichungsdatum: 2023-11-02 Ausgabedatum: 2023-11-02 Dateiname: t193554_ger.pdf

Beachten Sie „Allgemeine Hinweise zu Pepperl+Fuchs-Produktinformationen“.

Pepperl+Fuchs-Gruppe
www.pepperl-fuchs.com

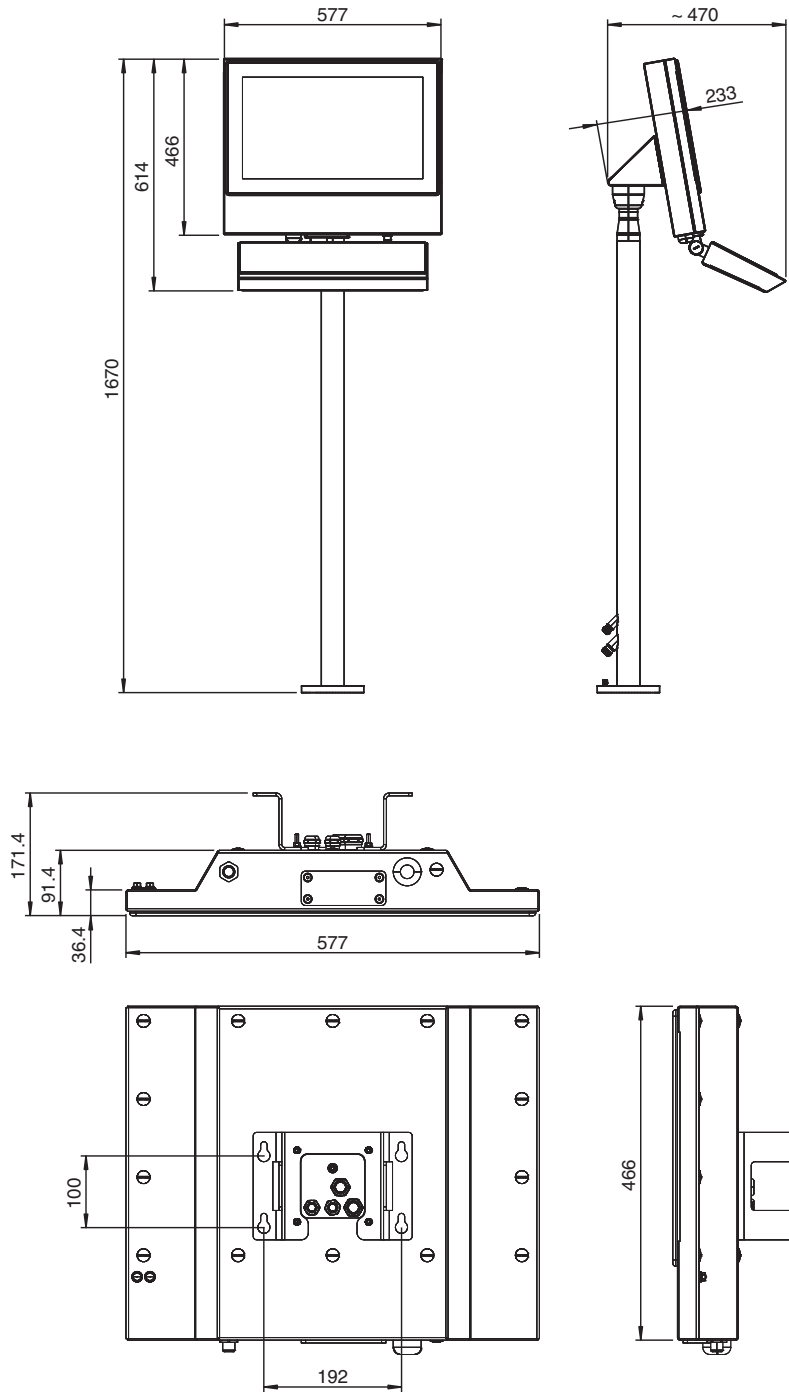
USA: +1 330 486 0002
pa-info@us.pepperl-fuchs.com

Deutschland: +49 621 776 2222
pa-info@de.pepperl-fuchs.com

Singapur: +65 6779 9091
pa-info@sg.pepperl-fuchs.com

 PEPPERL+FUCHS

Abmessungen



Technische Daten

Allgemeine Daten	
Typ	Direkt-Monitor
Versorgung	
Leistungsaufnahme	
AC	A: 115/230 V a.c. (100 ... 240 V a.c.), max. 0,4 A Die Bezeichnung der Verbindungen entnehmen Sie dem Power Supply PS1000-A6-24.5-Handbuch.

Veröffentlichungsdatum: 2023-11-02 Ausgabedatum: 2023-11-02 Dateiname: t193554_ger.pdf

Beachten Sie „Allgemeine Hinweise zu Pepperl+Fuchs-Produktinformationen“.

Pepperl+Fuchs-Gruppe
www.pepperl-fuchs.com

USA: +1 330 486 0002
pa-info@us.pepperl-fuchs.com

Deutschland: +49 621 776 2222
pa-info@de.pepperl-fuchs.com

Singapur: +65 6779 9091
pa-info@sg.pepperl-fuchs.com

PF PEPPERL+FUCHS

Technische Daten

DC	D: 20 ... 28 V d.c. / 1,5 A (SELV/PELV oder Class 2) Die Bezeichnung der Verbindungen entnehmen Sie dem VisuNet FLX Panel Mount-Handbuch.
Anzeigen/Bedienelemente	
Display	
Typ	LCD-Display mit LED-Hintergrundbeleuchtung
Bildschirmdiagonale	54,61 cm (21,5 ")
Auflösung	1920 x 1080 Pixel (Full-HD) Bildformat 16:9
Darstellbare Farben	24 Bit Farbtiefe (16,7 Mio. Farben)
Kontrast	Typischerweise 22GT: 1000:1 22FC: 5000:1
Helligkeit	Konfigurierbare Display-Optionen: 22GT: 250 cd/m ² 22FC: 300 cd/m ²
Lesewinkel	22GT: 178 ° in alle Richtungen 22FC: 170 ° horizontal, 160 ° vertikal
Lebensdauer	22GT: Lebensdauer der Hintergrundbeleuchtung: 30.000 h typische Halbwertszeit, bei 25 °C (77 °F) 22FC: Lebensdauer der Lebensdauer der Hintergrundbeleuchtung: 50.000 h typische Halbwertszeit, bei 25 °C (77 °F)
Eingabemedien	
Touchscreen	10-Finger-Multi-Touch, handschuhfreundlich Konfigurierbare Anzeigeoptionen: 22GT: Kapazitive Berührung, keine optische Bindung 22FC: Kapazitive Berührung, optische Verklebung
Tastatur	Optional: Folientastatur mit unterschiedlichen Zeigegerät-Optionen verfügbar (siehe EXTA4-Datenblatt)
Schnittstelle	
Schnittstellentyp	1x Stromeingang mit 3-poligem Anschlussblock 1x HDMI 1x DVI-I 1x VGA 1x USB 1x 3,5-mm-Audiobuchse (Line-out) 1x OSD-Menü mit Netzschalter
Richtlinienkonformität	
Elektromagnetische Verträglichkeit	
Richtlinie 2014/30/EU	EN 61326-1:2013 (ind. Locations) EN 61000-6-4:2007+A1:2011
Explosionsschutz	
Richtlinie 2014/34/EU	EN IEC 60079-0:2018 EN IEC 60079-7:2015/A1:2018 EN 60079-31:2014
RoHS	
Richtlinie 2011/65/EU (RoHS)	EN IEC 63000:2018
Umgebungsbedingungen	
Betriebstemperatur	0 ... 40 °C (32 ... 104 °F)
Lagertemperatur	-20 ... 65 °C (-4 ... 149 °F)
Relative Luftfeuchtigkeit	max. relative Luftfeuchtigkeit 93% bei 40°C (nicht kondensierend) nach EN60068-2-78
Klimatische Bedingungen	passive Kühlung, keine rotierenden Teile.
Einsatzhöhe	Betriebshöhe max. 2000 m
Schockfestigkeit	18 Stöße 15 g, 11 ms alle Achsen, IEC 60068-2-27
Vibrationsfestigkeit	10 ... 150 Hz, +/- 0,075 mm, 1g, 10 Zyklen pro Achse gemäß EN60068-2-6
Mechanische Daten	
Schutzart	IP66/Type 4X
Material	Gehäuse: Edelstahl AISI304 (1.4301) Oberflächenbeschaffenheit: glasperlengestrahlt, typische Oberflächenrauheit 1,6 µm
Montage	System mit Gehäuse
Masse	ca. 16 kg ca. 18 kg mit AC-Netzteil

Technische Daten

Abmessungen	577 mm x 466 mm x 233 mm	
Internationale Zulassungen		
UL-Zulassung		
Zugelassen für		<p>UL OrdLoc UL approval E223772 UL61010-1 Ed.3 UL 61010-2-201 Ed2 CAN/CSA C22.2 No 61010-1-12 CAN/CSA C22.2 No 61010-2-201</p> <p>UL HazLoc UL approval E492874</p> <p>Non-Incendive circuits for CL I, DIV 2, GP A-D CL II, DIV 2, GP F, G CL III</p> <p>Non-Incendive circuits for CL I, ZN 2, IIC CL II, ZN 22, IIIB CL III, ZN 22, IIIA Install per drawing 116-0478</p> <p>Mounting in CL I, DIV 2, GP A-D, T4 CL II, DIV 2, GP F, G CL III</p> <p>Mounting in CL I, ZN 2, IIC, T4 CL II, ZN 22, IIIB CL III, ZN 22, IIIA</p>
ATEX-Zulassung		
ATEX-Zertifikat		UL 22 ATEX 2481X
ATEX-Kennzeichnung		II 3 G Ex ec [ic] IIC T4 Gc II 3 D Ex tc IIIC T85°C Dc
IECEx-Zulassung		
IECEx-Zertifikat		IECEx ULD 22.0019X
IECEx-Kennzeichnung		Ex ec IIC T4 Gc Ex tc IIIC T85°C Dc
IECEx-Standard		IEC 60079-0:2017 Ed 7.0 IEC 60079-7:2017 Ed 5.1 IEC 60079-31:2013 Ed. 2

Typenschlüssel

DM-320S-*

Modell	Explosionsschutz	Temperatur	Display-Einheit	Stromversorgung	Computing Plattform	Gehäuse	Optionen
Modell							
DM-320S-	Direct Monitor - "System with Enclosure"						
Explosionsschutz							
N	industriell, allgemeiner Verwendungszweck (UL Ord Loc Listed für US & Canada)						
L	ATEX & IECEx Zone 2/22 und Class I, II, III Div 2						
Temperatur							
A-	0 ... 40 °C						
Display-Einheit							
22GT-	21,5 " (16:9), Full HD (1920 x 1080), kapazitiver Touch, kein Optical Bonding						
22FC-	21,5 " (16:9), Full HD (1920 x 1080), kapazitiver Touch, Optical Bonding						
Stromversorgung							
D-	24 VDC						
A-	115/230 VAC, 50...60 Hz						
Computing Plattform							
VNNNN	DMU - Video Schnittstellen: DisplayPort, DVI, VGA - Standard Option						
Gehäuse							
H1-	Vorinstalliert in SS304 Gehäuse, Oberflächenfinish 1.6-µm perlgestrahlt						
P1-	Vorinstalliert in SS304 Gehäuse, Oberflächenfinish 0.8-µm gebürstet						
Optionen							
NN0	Standard						

Beispiel: DM-320S-NA-22GT-D-VNNNNH1-NN0