



Operator Workstation (PC) VisuNet GXP PC Zone 2/22 (Generation 2020) PC-GXP1200-22F-* -P3/P4*

- 21,5-Zoll- (54,61-cm-) Display
- 16:9-Widescreen-Format, passend zu den Engineeringstationen
- PC-Lösung mit vorinstalliertem Windows®-Betriebssystem
- Leichtbauweise
- Full HD-Auflösung
- Vollständig modulares System für einfache Wartung vor Ort
- Optionen für bündige Montage oder Frontrahmen
- IP66-Einstufung für einzelne Komponente und Gesamtsystem mit Gehäuse
- Zertifiziert für ATEX und IECEx Zone 2/22
- UL-gelistet für die USA und Kanada

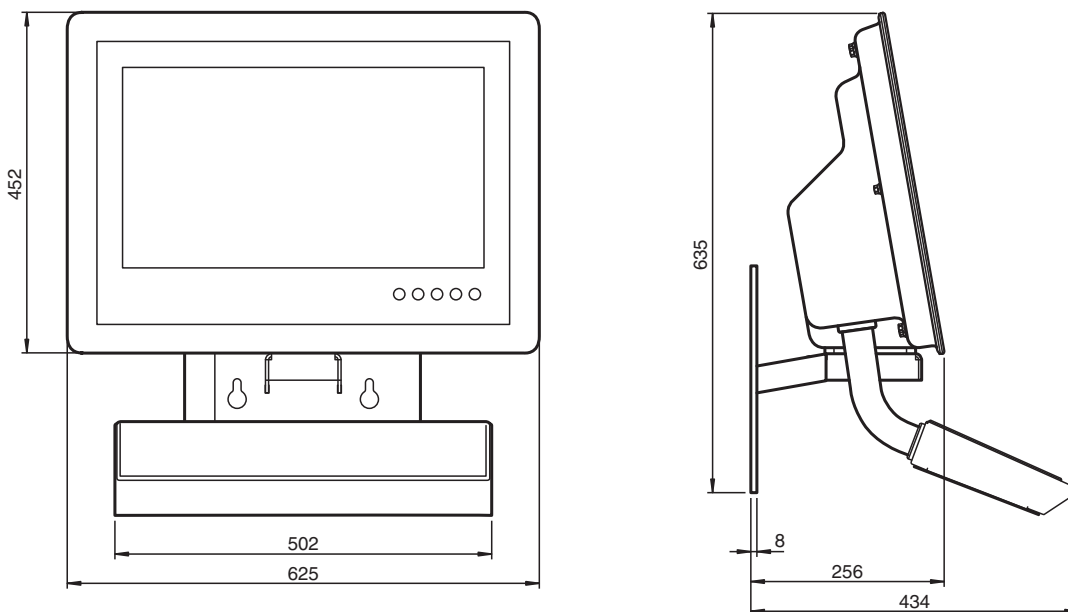
VisuNet GXP PC Zone 2/22 (Generation 2020, Intel® Atom Apollo Lake Processor)



Funktion

Der VisuNet GXP-PC (PC-GXP1100- 22F*/PC-GXP1200-22F*) ist eine modulare Bedienstation mit geringem Gewicht für den Einsatz in explosionsgefährdeten Bereichen nach ATEX und IECEx sowie in Zone 1/21 and Zone 2/22 sowie Class I und II, Division 2, und Class III. Das System besteht aus drei Kernkomponenten, die vor Ort vom Kunden ausgetauscht werden können. Die Display-Einheit (DPU1100-*/ DPU1200-*) ist auf den Betrieb in explosionsgefährdeten Bereichen ausgelegt und verfügt über einen optionalen 10-Finger-Multitouch-Sensor. Das Display und der Berührungssensor sind mit dem gehärteten Frontglas optisch gebondet. Die PC-Einheit (PCU1100-*/PCU1200-*) ist eine auf den Betrieb in explosionsgefährdeten Bereichen ausgelegte Recheneinheit mit vorinstalliertem Microsoft Windows- Betriebssystem. Mit der PC-Einheit können Benutzer individuelle Softwarepakete wie SCADA-Anwendungen zur Visualisierung und Steuerung ihrer Automatisierungsanwendungen installieren. Die Netzteile (PSU1100-*/PSU1200-*) sind auf den Einsatz in explosionsgefährdeten Bereichen ausgelegt und liefern eine Ausgangsspannung von 24 V DC für die PCU- und DPU-Geräte. Bei der standardmäßigen Montage ermöglicht der Frontrahmen den Einbau der Schalttafel in das Systemgehäuse oder in einen Schaltschrank (Montageset erforderlich). Die Schalttafel kann auch bündig von der Rückseite mit zusätzlichen Montagewinkeln in den Schaltschrank eingebaut werden.

Abmessungen



Veröffentlichungsdatum: 2024-04-30 Ausgabedatum: 2024-04-30 Dateiname: t193761_ger.pdf

Beachten Sie „Allgemeine Hinweise zu Pepperl+Fuchs-Produktinformationen“.

Pepperl+Fuchs-Gruppe
www.pepperl-fuchs.com

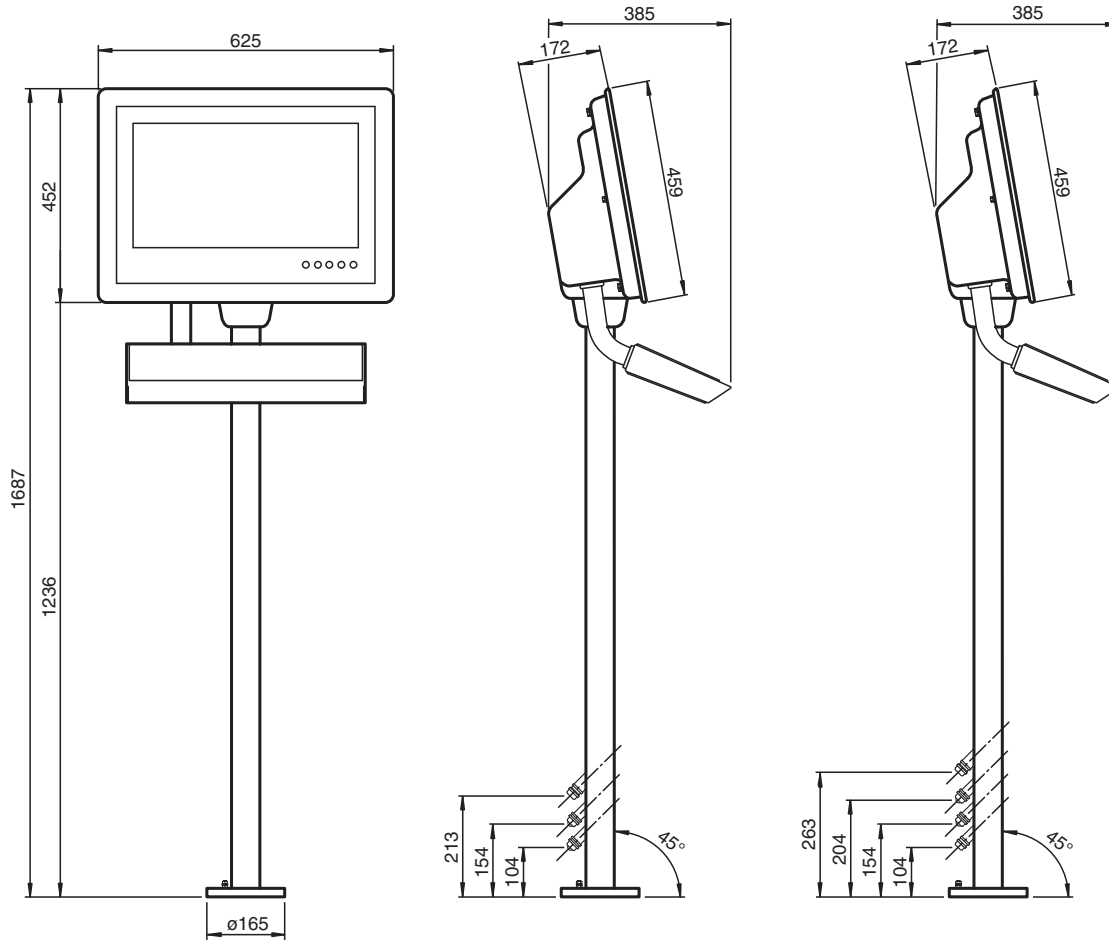
USA: +1 330 486 0002
pa-info@us.pepperl-fuchs.com

Deutschland: +49 621 776 2222
pa-info@de.pepperl-fuchs.com

Singapur: +65 6779 9091
pa-info@sg.pepperl-fuchs.com

PF PEPPERL+FUCHS

Abmessungen



Technische Daten

Allgemeine Daten	
Typ	Personal Computer
Hardware	
Prozessor	Intel® Atom Apollo Lake E3940
RAM	8 GB
Massenspeicher	240 GByte Industriequalität SSD optional: 480 GByte SSD
Versorgung	
Leistungsaufnahme	
AC	115/230 V AC, 0,4 ... 0,7 A, 50/60 Hz
DC	18 ... 36 V DC, 1,5 ... 3 A
Anzeigen/Bedienelemente	
Display	
Typ	LCD-Display mit LED-Hintergrundbeleuchtung
Bildschirmdiagonale	54,61 cm (21,5 Zoll)
Auflösung	1920 x 1080 Pixel (Full-HD) Bildformat 16:9
Darstellbare Farben	24 Bit Farbtiefe (16,7 Mio. Farben)
Kontrast	5000:1 (typisch)
Helligkeit	300 cd/m ²
Lesewinkel	175° in alle Richtungen
Lebensdauer	Hintergrundbeleuchtung: 50000 h typische Halbwertszeit, bei 25 °C (77 °F)
Eingabemedien	

Veröffentlichungsdatum: 2024-04-30 Ausgabedatum: 2024-04-30 Dateiname: t193761_ger.pdf

Beachten Sie „Allgemeine Hinweise zu Pepperl+Fuchs-Produktinformationen“.

Technische Daten

Touchscreen	optional: projektiv-kapazitiv; 10-Finger-Multi-Touch, Bedienung mit Handschuhen möglich
Tastatur	Folientastatur mit unterschiedlichen Zeigegerät-Optionen verfügbar (siehe EXTA4-Datenblatt)
Schnittstelle	
Schnittstellentyp	<p>Standard: 1 x Ethernet 100/1000BASE-TX (Ex e) oder 1 x Lichtleiter 1000BASE-SX (Multimode) oder 1 x Lichtleiter 1000BASE-LX (Singlemode), 1 x USB 2.0 (Ex e), 2 x USB 1.1 (Ex i; vorgesehen für Pepperl+Fuchs Tastatur und Maus), 1 x DC- oder AC-Eingang (über Netzteil)</p> <p>Optional: "Schnittstelle 3": 1 x Barcodeleser-Schnittstelle für kabelgebundene 1-D-Scanner IDM-160-D*, IDM-Z1-160-D-* und Basisstation IDMx61-B-* und IDM-Z1-x61-B-* (Ex i) "Schnittstelle 4": 1 x Barcode-Leser-Schnittstelle für kabelgebundene 2-D-Scanner IDM-Z1-260-D-* (Ex i) "Schnittstelle 5": 1 x RS-232-Schnittstelle mit Stromversorgung für diverse Geräte und Peripheriegeräte (Ex i)</p> <p>1 x RS-232 (Ex e) 1 x RS-485 (Ex e) 1 x Ethernet 100/1000Base-TX (Ex e) Bluetooth v4.0, Kommunikationsentfernung bis zu 30 m im offenen Gelände, Sendeleistung +8 dBm, Sendefrequenz 2,402 ... 2,48 GHz</p>
Richtlinienkonformität	
Elektromagnetische Verträglichkeit	
Richtlinie 2014/30/EU	EN 61326-1:2013 (Industriebereiche) Nur Produkte, die nicht Bluetooth-fähig sind
Funkanlagen und Telekommunikationsendeinrichtungen	
Richtlinie 2014/53/EU	EN 301 328 V2.1.1 EN 301 489-1 V2.1.1 EN 301 489-17 V3.1.1 Nur Bluetooth-Produkte
RoHS	
Richtlinie 2011/65/EU (RoHS)	EN 50581:2012-09
Software	
Betriebssystem	Microsoft® Windows® 10 IoT Enterprise 2019 LTSC (x64)
Umgebungsbedingungen	
Betriebstemperatur	-20 ... 50 °C (-4 ... 122 °F) Anzeige kann unter 0 °C langsam reagieren
Lagertemperatur	-20 ... 60 °C (-4 ... 140 °F)
Relative Luftfeuchtigkeit	93 % bei 40 °C, nicht kondensierend, nach EN60068-2-78
Einsatzhöhe	Betriebshöhe max. 2000 m
Schockfestigkeit	18 Stöße 15 g , 11 ms alle Achsen, IEC 60068-2-27
Vibrationsfestigkeit	10 ... 150 Hz, +/- 0,075 mm , 1 g, 10 Zyklen pro Achse gemäß EN60068-2-6
Mechanische Daten	
Schutzart	IP66 (einzelne Komponenten und Gesamtsystem mit Gehäuse)
Material	Intern: Schalttafel: eloxiertes Aluminium (TCU, PCU, PSU), pulverbeschichtetes Aluminium (DPU) Extern: Frontrahmen: Edelstahl AISI 304 (1.4301) Systemgehäuse H4: Edelstahl AISI 304 (1.4301), perlgestrahlt, typische Rautiefe Ra = 1,6 µm
Montage	Bündige Montage (benötigt angepasstes Montage-Kit) Schalttafel-Einbau mit Frontrahmen in Systemgehäuse Schalttafel-Einbau in Schaltschrank mit Standard-Montage-Kit
Masse	Schalttafel (DPU mit Frontrahmen, TCU, PSU DC): ca. 17,5 kg Schalttafel (DPU mit Frontrahmen, TCU, PSU AC): ca. 18 kg System-Gehäuse: ca. 11 kg
Abmessungen	Schalttafel (DPU mit Frontrahmen, TCU, PSU DC): 625 mm x 459 mm x 120 mm Schalttafel (DPU mit Frontrahmen, TCU, PSU AC): 625 mm x 459 mm x 137 mm Schalttafel mit Systemgehäuse: 625 mm x 459 mm x 173 mm Ausschnittabmessungen Schalttafel: 583 mm x 417 mm (Montagefläche)
Daten für den Einsatz in Verbindung mit explosionsgefährdeten Bereichen	

Veröffentlichungsdatum: 2024-04-30 Ausgabedatum: 2024-04-30 Dateiname: t193761_ger.pdf

Beachten Sie „Allgemeine Hinweise zu Pepperl+Fuchs-Produktinformationen“.

 Pepperl+Fuchs-Gruppe
 www.pepperl-fuchs.com

 USA: +1 330 486 0002
 pa-info@us.pepperl-fuchs.com

 Deutschland: +49 621 776 2222
 pa-info@de.pepperl-fuchs.com

 Singapur: +65 6779 9091
 pa-info@sg.pepperl-fuchs.com

 **PEPPERL+FUCHS**

Technische Daten

EU-Baumusterprüfbescheinigung	BVS 17 ATEX E 037 X
Kennzeichnung	⊕ II 3G Ex ec [ib] q IIC T4 IP66 Gc ⊕ II 3D Ex tc [ib] IIIC T85 °C IP66 Dc
Richtlinienkonformität	
Richtlinie 2014/34/EU	EN 60079-0:2012+A11:2013, EN 60079-7:2015, EN 60079-11:2012, EN 60079-31:2014
Internationale Zulassungen	
UL-Zulassung	E492874
Zugelassen für	Class I, Division 2, Groups A, B, C, D T4; Zone 2, Group IIC T4 Class II, Division 2, Groups F, G T4; Zone 22, Group IIIB T85 Class III; Zone 22, Group IIIA T85
IECEx-Zulassung	IECEx BVS 17.0029X
Zugelassen für	Ex ec [ib] q IIC T4 IP66 Gc Ex tc [ib] IIIC T85 °C IP66 Dc
Normen	IEC 60079-0:2011, IEC 60079-7:2015, IEC 60079-11:2011, IEC 60079-31:2013

Typenschlüssel

Modell	Anzeigeeinheit	Frontglas und Touchscreen	Schnittstellen	Stromversorgung	Schnittstellen	Modul A	Modul B	Computerplattform	Gehäuse	Optionen
Modell										
PC-GXP1100-	VisuNet GXP Personal Computer-System; Zone 1/21									
PC-GXP1200-	VisuNet GXP Personal Computer-System; Zone 2/22									
Anzeigeeinheit										
22F	21,5 Zoll (16:9), Full HD (1920 x 1080)									
Frontglas und Touchscreen										
N	Entspiegeltes Sicherheitsglas, kein Touchscreen									
C	Entspiegeltes Sicherheitsglas, projiziert-kapazitiv, 10-Finger-Multitouch									
Schnittstellen										
1-	5 x kapazitive System-Fronttasten									
2-	5 x kapazitive System-Fronttasten und Bluetooth-Schnittstelle									
Stromversorgung										
D-	18 ... 36 V DC									
A-	115/230 V AC, 50/60 Hz									
Schnittstellen										
E	1 x 1000BASE-T LAN Ex e, 1 x USB Ex e, 2 x USB Ex i									
S	1 x 1000BASE-SX Lichtleiter (Multimode), 1 x USB Ex e, 2 x USB Ex i									
L	1 x 1000BASE-LX Lichtleiter (Singlemode), 1x USB Ex e, 2x USB Ex i									
Modul A										
N	Kein zusätzliches Interface-Modul									
1	1 x RS-232 Ex e									
2	1 x RS-485 Ex e									
3	1 x Ex i-Schnittstelle für kabelgebundene 1-D-Barcodeleser IDM-160-D*, IDM-Z1-160-D* und Basisstation IDMx61-B-* und IDM-Z1-x61-B-*									
4	1 x Ex i-Schnittstelle für 2-D-Barcode-Lesegeräte IDM-Z1-260-D-*									
5	1 x RS-232 Ex i-Schnittstelle für verschiedene Geräte und Peripheriegeräte									
E	1 x 1000BASE-T LAN Ex e									
Modul B										
N	Kein zusätzliches Interface-Modul									
1	1 x RS-232 Ex e									
2	1 x RS-485 Ex e									
3	1 x Ex i-Schnittstelle für kabelgebundene 1-D-Barcodeleser IDM-160-D*, IDM-Z1-160-D-* und Basisstation IDMx61-B-* und IDM-Z1-x61-B-*									
4	1 x Ex i-Schnittstelle für 2-D-Barcode-Lesegeräte IDM-Z1-260-D-*									
5	1 x RS-232 Ex i-Schnittstelle für verschiedene Geräte und Peripheriegeräte									
E	1 x 1000BASE-T LAN Ex e									
Computerplattform										
P3-	Intel® Atom Apollo Lake E3940, 8 GB RAM, 240 GB SSD, Windows 10 IoT Enterprise LTSC x64									
P4-	Intel® Atom Apollo Lake E3940, 8 GB RAM, 480 GB SSD, Windows 10 IoT Enterprise LTSC x64									
Gehäuse										
NN-	Kein Frontrahmen, für bündige Montage vorbereitet									
S1-	Frontrahmen; für Schalttafeleinbau vorbereitet oder in AG-XX00 Gehäuse									
H4-	Installiert in GXP-Gehäuse AG-XX00 (SS304), Frontöffnung, Oberfläche 1,6µm glasperlengestrahlt									
Optionen										
N0-	Standard, keine Optionen									

Beispiel: PC-GXP1100-22FN1-D-ENNP1-S2-N0

Veröffentlichungsdatum: 2024-04-30 Ausgabedatum: 2024-04-30 Dateiname: t193761_ger.pdf

Beachten Sie „Allgemeine Hinweise zu Pepperl+Fuchs-Produktinformationen“.

Pepperl+Fuchs-Gruppe
www.pepperl-fuchs.com

USA: +1 330 486 0002
pa-info@us.pepperl-fuchs.com

Deutschland: +49 621 776 2222
pa-info@de.pepperl-fuchs.com

Singapur: +65 6779 9091
pa-info@sg.pepperl-fuchs.com

 **PEPPERL+FUCHS**