

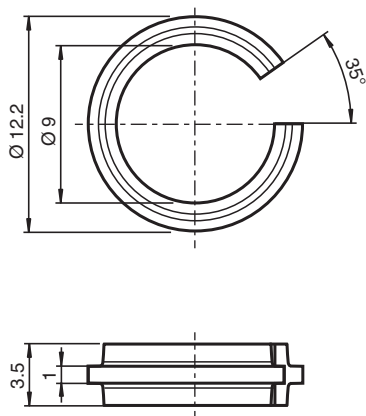
Anillo de marcado V1-MARKING-RING-COLOR



■ Colores variables

Anillos de marcado para conectores M12, varios colores

Dimensiones



Datos técnicos

Condiciones ambientales

Temperatura ambiente -40 ... 90 °C (-40 ... 194 °F)

Datos mecánicos

Material POM

Nota Paquete: 100 piezas

Colores y números de pieza

Número de pieza	Código de tipo	Color
322.158	V1-MARKING-RING-BLUE	azul
322.159	V1-MARKING-RING-GREEN	verde
322.160	V1-MARKING-RING-ORANGE	naranja
322.156	V1-MARKING-RING-RED	rojo
322.157	V1-MARKING-RING-WHITE	blanco
322.155	V1-MARKING-RING-YELLOW	amarillo