

Buchsen Ex de

PS*-4*



- Ex-de- und Ex-t-zertifiziert
- Gehäuse aus glasfaserverstärktem Polyester (GRP)
- Komplett bescheinigtes explosionsgeschütztes Betriebsmittel
- Montage in Zone 1, Zone 2, Zone 21 und Zone 22
- Schutzart IP66
- Schutzart gewährleistet durch Bajonettverschluss
- Niedrige Steckkraft
- Selbstreinigende Lamellenkontakte



Typenschlüssel

Gerätetyp

PS Stecker und Buchsen Ex de

Betriebsstrom

nn max. A, siehe Datentabelle

Variante

-4 Buchse

-7 Stecker

Polanzahl

3 ... 5 siehe Datentabelle

Pinconfiguration

nn Pins und Position des Schutzkontaktes, siehe Datentabelle

Hilfskontakte

00 keine

PS	125	-4	5	06	00	Beispiel
Beispiel: Buchse Ex de max. 125 A, 380 ... 415 V, 5-polig rot, Schutzkontakt-Position 6 h						
PS	16	-7	3	04	00	Beispiel
Beispiel: Stecker Ex de max. 16 A, 110 ... 113 V, 3-polig gelb, Schutzkontakt-Position 4 h						

Veröffentlichungsdatum: 2020-08-06 Ausgabedatum: 2020-08-06 Dateiname: t194109_ger.pdf

Beachten Sie „Allgemeine Hinweise zu Pepperl+Fuchs-Produktinformationen“.

Pepperl+Fuchs-Gruppe
www.pepperl-fuchs.com

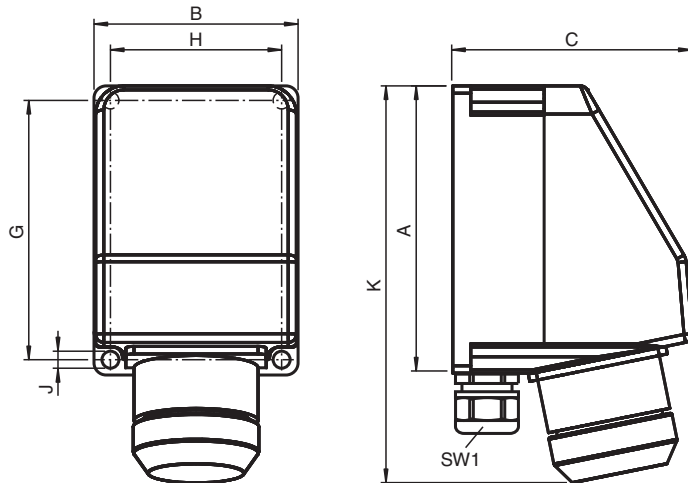
USA: +1 330 486 0002
pa-info@us.pepperl-fuchs.com

Deutschland: +49 621 776 2222
pa-info@de.pepperl-fuchs.com

Singapur: +65 6779 9091
pa-info@sg.pepperl-fuchs.com

PF PEPPERL+FUCHS

Abmessungen



Abmessungen siehe Tabelle technische Daten.
Abbildung und Zeichnung sind allgemeingültig für diesen Gerätetyp und können von der spezifischen Variante abweichen.

Legende

A	Außenmaß
B	Außenmaß
C	Außenmaß, Tiefe
G	Abstand Befestigungsbohrungen
H	Abstand Befestigungsbohrungen
J	Durchmesser Befestigungsbohrungen
K	Maximales Außenmaß
SW1	Kabeleinführung

Technische Daten

Elektrische Daten

Betriebsspannung	siehe Tabelle
Betriebsstrom	siehe Tabelle
Klemmenkapazität	siehe Tabelle
Netzfrequenz	50/60 Hz
Funktion	Buchse
Gebrauchskategorie	siehe Tabelle
Anzahl Pole	siehe Tabelle
Kennfarbe gemäß IEC 60309	siehe Tabelle
Position des Schutzkontaktes gemäß IEC 60309	siehe Tabelle

Mechanische Daten

Kabeltyp	unarmierte Kabel
Befestigung Deckel	siehe Tabelle
Schutzart	IP66
Kabeleingang	
Anzahl Leitungseinführungen	siehe Tabelle 1x Kabelverschraubung , 1x Blindverschraubung
Material	
Gehäuse	kohlenstoffangereicherter antistatischer glasfaserverstärkter Polyester (GFP)
Finish	Eigenfarbe schwarz
Masse	siehe Tabelle
Abmessungen	siehe Tabelle

Umgebungsbedingungen

Veröffentlichungsdatum: 2020-08-06 Ausgabedatum: 2020-08-06 Dateiname: t194109_ger.pdf

Beachten Sie „Allgemeine Hinweise zu Pepperl+Fuchs-Produktinformationen“.

Pepperl+Fuchs-Gruppe
www.pepperl-fuchs.com

USA: +1 330 486 0002
pa-info@us.pepperl-fuchs.com

Deutschland: +49 621 776 2222
pa-info@de.pepperl-fuchs.com

Singapur: +65 6779 9091
pa-info@sg.pepperl-fuchs.com

PF PEPPERL+FUCHS

Technische Daten

Umgebungstemperatur	-40 ... 55 °C (-40 ... 131 °F)
Daten für den Einsatz in Verbindung mit explosionsgefährdeten Bereichen	
EU-Baumusterprüfbescheinigung	SIRA 11 ATEX 1044
Kennzeichnung	⊕ II 2 GD Ex de IIC T6 Gb Ex t IIIC T80 °C Db
Internationale Zulassungen	
IECEX-Zulassung	IECEX SIR 11.0026
Konformität	
Schutzart	EN 60529
Gebrauchskategorie	IEC / EN 60947
CE-Kennzeichnung	0102
Steckverbindung	IEC 60309
Allgemeine Informationen	
Ergänzende Informationen	Beachten Sie, soweit zutreffend, die EG-Baumusterprüfbescheinigungen, Konformitätsaussagen, Konformitätserklärungen, Konformitätsbescheinigungen und Betriebsanleitungen. Diese Informationen finden Sie unter www.pepperl-fuchs.com .

Spezifikation Buchsen PS*-4*

Typ	Betriebsspannung [V]	Betriebsstrom max. [A]	Hauptklemmenkapazität [mm ²]	Hauptklemmen-Anzugsdrehmoment [Nm]	Gebrauchskategorie	Anzahl Pole	Kennfarbe gemäß IEC 60309	Position des Schutzkontaktes gemäß IEC 60309	Anzahl Kabelführungen	Klemmbereich [mm]
PS16-430400	100 ... 130	16	2,5	2,5	AC3: 690 V AC - 16 A	3	gelb	4 h	2x M25	8 ... 17
PS16-430600	200 ... 250	16	2,5	2,5	AC3: 690 V AC - 16 A	3	blau	6 h	2x M25	8 ... 17
PS16-440600	380 ... 415	16	2,5	2,5	AC3: 690 V AC - 16 A	4	rot	6 h	2x M25	8 ... 17
PS16-440700	480 ... 500	16	2,5	2,5	AC3: 690 V AC - 16 A	4	schwarz	7 h	2x M25	8 ... 17
PS16-450600	380 ... 415	16	2,5	2,5	AC3: 690 V AC - 16 A	5	rot	6 h	2x M25	8 ... 17
PS32-440600	380 ... 415	32	6	2,5	AC3: 690 V AC - 32 A	4	rot	6 h	2x M32	12 ... 21
PS32-440700	480 ... 500	32	6	2,5	AC3: 690 V AC - 32 A	4	schwarz	7 h	2x M32	12 ... 21
PS32-450600	380 ... 415	32	6	2,5	AC3: 690 V AC - 32 A	5	rot	6 h	2x M32	12 ... 21
PS63-440600	380 ... 415	63	16	3	AC3: 690 V AC - 63 A	4	rot	6 h	2x M50	22 ... 35
PS63-440700	480 ... 500	63	16	3	AC3: 690 V AC - 63 A	4	schwarz	7 h	2x M50	22 ... 35
PS63-450600	380 ... 415	63	16	3	AC3: 690 V AC - 63 A	5	rot	6 h	2x M50	22 ... 35
PS125-440600	380 ... 415	125	50	3	AC3: 690 V AC - 125 A	4	rot	6 h	2x M63	27 ... 48
PS125-440700	480 ... 500	125	50	3	AC3: 690 V AC - 125 A	4	schwarz	7 h	2x M63	27 ... 48
PS125-450600	380 ... 415	125	50	3	AC3: 690 V AC - 125 A	5	rot	6 h	2x M63	27 ... 48

Abmessungen Buchsen PS*-4*

Typ	Außenmaße [mm]				Befestigung [mm]			Masse [kg]	Deckelschrauben		
	A	B	C	K	G	H	J		Mx	Anzahl	Moment [Nm]
PS16-430400	156	103	122	223	142	86	6	1,2	M4	4	2,5
PS16-430600	156	103	122	223	142	86	6	1,2	M4	4	2,5
PS16-440600	176	123	147	241	163	106	6	1,2	M4	4	2,5
PS16-440700	176	123	147	241	163	106	6	1,2	M4	4	2,5
PS16-450600	176	123	147	241	163	106	6	1,2	M4	4	2,5
PS32-440600	211	133	162	294	198	118	6	1,8	M4	4	2,5
PS32-440700	211	133	162	294	198	118	6	1,8	M4	4	2,5
PS32-450600	211	133	162	294	198	118	6	1,8	M4	4	2,5
PS63-440600	371	201	248	472	352	181	9	8,25	M6	4	3
PS63-440700	371	201	248	472	352	181	9	8,25	M6	4	3
PS63-450600	371	201	248	472	352	181	9	8,83	M6	4	3
PS125-440600	431	249	274	538	411	228	9	13	M6	4	3
PS125-440700	431	249	274	538	411	228	9	8,25	M6	4	3
PS125-450600	431	249	274	538	411	228	9	14	M6	4	3

Veröffentlichungsdatum: 2020-08-06 Ausgabedatum: 2020-08-06 Dateiname: 1194109_ger.pdf

Beachten Sie „Allgemeine Hinweise zu Pepperl+Fuchs-Produktinformationen“.

 Pepperl+Fuchs-Gruppe
 www.pepperl-fuchs.com

 USA: +1 330 486 0002
 pa-info@us.pepperl-fuchs.com

 Deutschland: +49 621 776 2222
 pa-info@de.pepperl-fuchs.com

 Singapur: +65 6779 9091
 pa-info@sg.pepperl-fuchs.com

 **PEPPERL+FUCHS**