



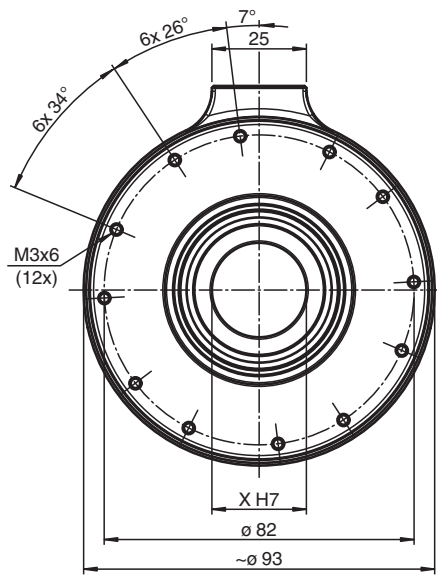
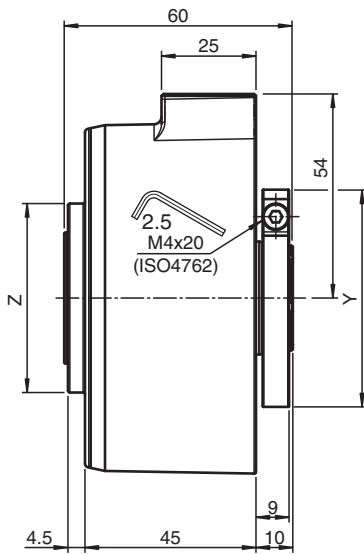
Inkremental-Drehgeber ENI90PL-H

- Gehäuse Ø 93 mm
- Hohlwelle
- Bis zu 5000 Impulse
- Universeller Ausgangstreiber
- BlueBeam-Technologie für höchste Präzision



Abmessungen

Hohlwelle bei Kabel und Stecker M12, M23



Hohlwelle X	X [mm]	Klemmring Y [mm]	Z [mm]
Ø 1/2"	Ø 12.7	Ø 53	Ø 50
Ø 5/8"	Ø 15.875	Ø 58	Ø 50
Ø 3/4"	Ø 19.05	Ø 58	Ø 50
Ø 7/8"	Ø 22.225	Ø 63	Ø 68
Ø 1"	Ø 25.4	Ø 63	Ø 68
Ø 16	Ø 16	Ø 49	Ø 50
Ø 20	Ø 20	Ø 53	Ø 50
Ø 25	Ø 25	Ø 58	Ø 50
Ø 30	Ø 30	Ø 63	Ø 68
Ø 38	Ø 38	Ø 70	Ø 68

Veröffentlichungsdatum: 2024-05-13 Ausgabedatum: 2024-05-13 Dateiname: t195387_ger.pdf

Beachten Sie „Allgemeine Hinweise zu Pepperl+Fuchs-Produktinformationen“.

Pepperl+Fuchs-Gruppe
www.pepperl-fuchs.com

USA: +1 330 486 0001
fa-info@us.pepperl-fuchs.com

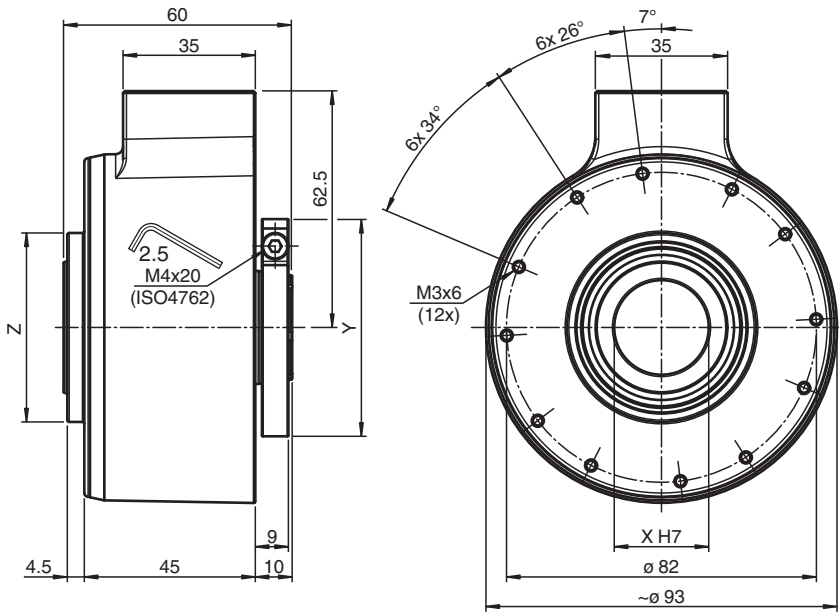
Deutschland: +49 621 776 1111
fa-info@de.pepperl-fuchs.com

Singapur: +65 6779 9091
fa-info@sg.pepperl-fuchs.com

PF PEPPERL+FUCHS

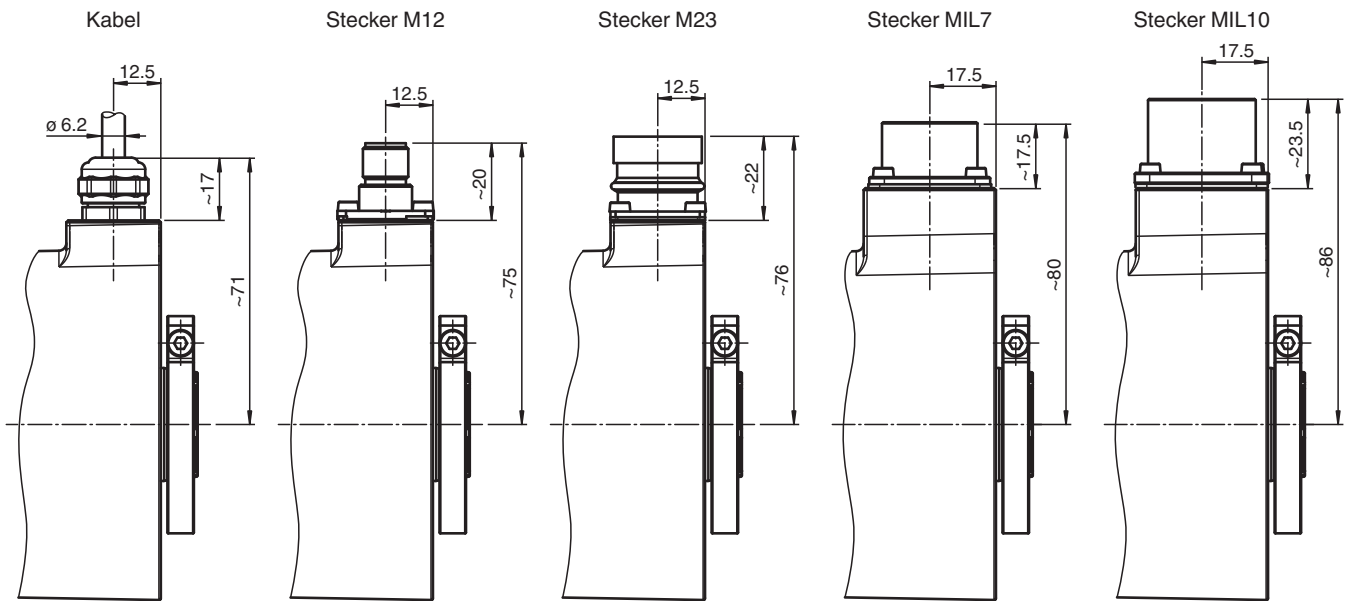
Abmessungen

Hohlwelle bei Stecker MIL7 und MIL10



Hohlwelle X	X [mm]	Klemmring Y [mm]	Z [mm]
ø 1/2"	ø 12.7	ø 53	ø 50
ø 5/8"	ø 15.875	ø 58	ø 50
ø 3/4"	ø 19.05	ø 58	ø 50
ø 7/8"	ø 22.225	ø 63	ø 68
ø 1"	ø 25.4	ø 63	ø 68
ø 20	ø 20	ø 53	ø 50
ø 25	ø 25	ø 58	ø 50
ø 30	ø 30	ø 63	ø 68
ø 38	ø 38	ø 70	ø 68

Anschlüsse



Veröffentlichungsdatum: 2024-05-13 Ausgabedatum: 2024-05-13 Dateiname: t195387_ger.pdf

Beachten Sie „Allgemeine Hinweise zu Pepperl+Fuchs-Produktinformationen“.

Pepperl+Fuchs-Gruppe
www.pepperl-fuchs.com

USA: +1 330 486 0001
fa-info@us.pepperl-fuchs.com

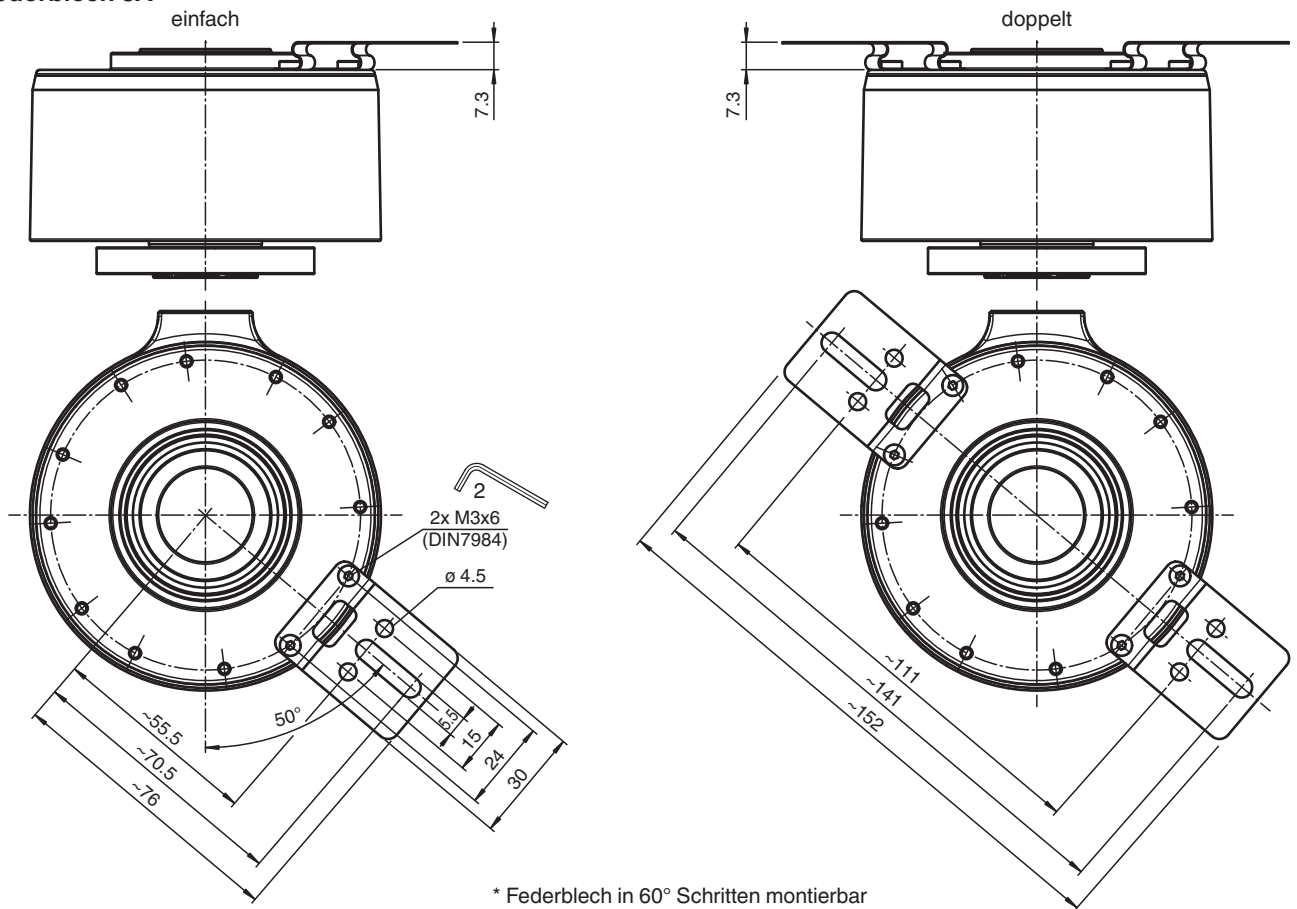
Deutschland: +49 621 776 1111
fa-info@de.pepperl-fuchs.com

Singapur: +65 6779 9091
fa-info@sg.pepperl-fuchs.com

PF PEPPERL+FUCHS

Abmessungen

Federblech JA



* Federblech in 60° Schritten montierbar

Veröffentlichungsdatum: 2024-05-13 Ausgabedatum: 2024-05-13 Dateiname: t195387_ger.pdf

Beachten Sie „Allgemeine Hinweise zu Pepperl+Fuchs-Produktinformationen“.

Pepperl+Fuchs-Gruppe
www.pepperl-fuchs.com

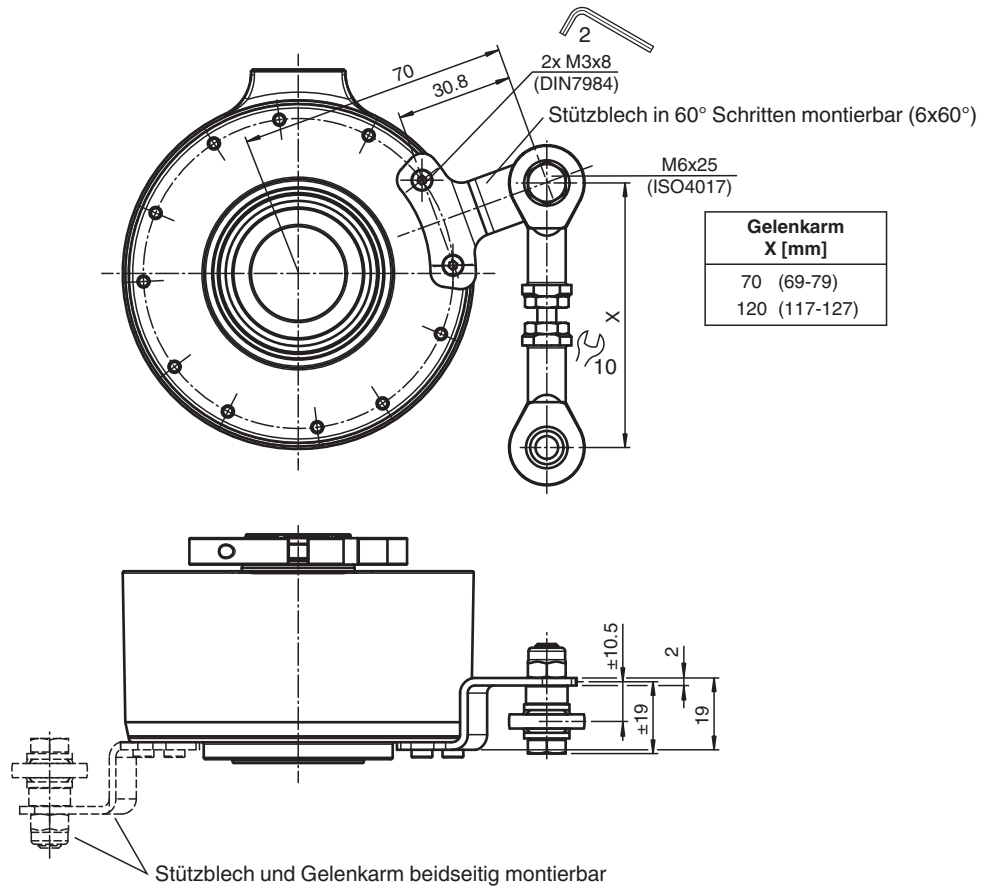
USA: +1 330 486 0001
fa-info@us.pepperl-fuchs.com

Deutschland: +49 621 776 1111
fa-info@de.pepperl-fuchs.com

Singapur: +65 6779 9091
fa-info@sg.pepperl-fuchs.com

Abmessungen

Stützblech 70 mm gewinkelt mit Gelenkarm



Technische Daten

Allgemeine Daten	
Erfassungsart	optische Abtastung
Linearitätsfehler	± 0,025 °
Impulszahl	max. 5000
Kenndaten funktionale Sicherheit	
MTTF _d	435 a
Gebrauchsdauer (T _M)	10 a
L ₁₀	20 E+9
Elektrische Daten	
Betriebsspannung	U _B 4,75 ... 30 V DC
Leerlaufstrom	I ₀ max. 50 mA
Ausgang	
Ausgangstyp	Gegentakt oder RS422 (universeller Ausgangstreiber, Ausgangspegel abhängig von Eingangsspannung)
Laststrom	pro Kanal max. 40 mA , kurzschlussfest, verpolsicher
Ausgangsfrequenz	max. 400 kHz
Anstiegszeit	300 ns
Phasenlage A zu B	
Impulszahlen < 3600	90 ° ± 9 ° elektrisch
Impulszahlen ≥ 3600	90 ° ± 25 ° elektrisch
Tastverhältnis	1/2 ± 10 %
Anschluss	

Veröffentlichungsdatum: 2024-05-13 Ausgabedatum: 2024-05-13 Dateiname: t195387_ger.pdf

Beachten Sie „Allgemeine Hinweise zu Pepperl+Fuchs-Produktinformationen“.

Pepperl+Fuchs-Gruppe
www.pepperl-fuchs.com

USA: +1 330 486 0001
fa-info@us.pepperl-fuchs.com

Deutschland: +49 621 776 1111
fa-info@de.pepperl-fuchs.com

Singapur: +65 6779 9091
fa-info@sg.pepperl-fuchs.com

Technische Daten

Gerätestecker	M12-Stecker, 8-polig M12-Stecker, 5-polig M23-Stecker, 12-polig , rechtsdrehend M23-Stecker, 12-polig , linksdrehend MIL-Stecker, 10-polig MIL-Stecker, 7-polig
Kabel	Ø6 mm, 4 x 2 x 0,14 mm ²
Normenkonformität	
Schutzart	DIN EN 60529, IP65, IP66, IP67
Klimaprüfung	DIN EN 60068-2-78 , keine Betauung
Störaussendung	EN IEC 61000-6-4:2019
Störfestigkeit	EN IEC 61000-6-2:2019
Schockfestigkeit	DIN EN 60068-2-27, 300 g, 6 ms
Schwingungsfestigkeit	DIN EN 60068-2-6, 30 g, 10 ... 2000 Hz
Zulassungen und Zertifikate	
UL-Zulassung	E223176 , cULus Listed, General Purpose, Class 2 Power Source, Type 1 enclosure , if UL marking is marked on the product. For use in NFPA 79 Applications only. Anschlusskabel für die Feldverkabelung auf Anfrage
Maximal zulässige Umgebungstemperatur	max. 80 °C (max. 176 °F)
Umgebungsbedingungen	
Arbeitstemperatur	-40 ... 85 °C (-40 ... 185 °F) , Kabel fest verlegt -5 ... 85 °C (23 ... 185 °F) , Kabel beweglich
Lagertemperatur	-40 ... 85 °C (-40 ... 185 °F)
Mechanische Daten	
Material	
Gehäuse	Aluminium, pulverbeschichtet
Flansch	Aluminium, blank
Welle	Aluminium, eloxiert
Masse	< 700 g ohne Kabel
Drehzahl	max. 6000 min ⁻¹ bei IP65 max. 3000 min ⁻¹ bei IP66/IP67
Anlaufdrehmoment	≤ 10 Ncm bei IP65 ≤ 25 Ncm bei IP66/IP67
Wellenisolation	max. 2 kV (bei durchschlagfester Ausführung)
Wellenbelastung	
Axial	≤ 50 N
Radial	≤ 100 N
Abmessungen	
Länge	55 mm
Durchmesser	93 mm

Typenschlüssel

Aufbau des Typenschlüssels

E	N	I	9	0	P	L	-	H	(1)	(1)	(2)	(2)	(3)	-	(4)	(4)	(4)	(4)	(5)	(5)	(5)	-	R	(6)	(6)
---	---	---	---	---	---	---	---	---	-----	-----	-----	-----	-----	---	-----	-----	-----	-----	-----	-----	-----	---	---	-----	-----

ENI	Geräteart
ENI	Inkremental-Drehgeber

90	Baugröße
90	Gehäusedurchmesser 90 mm

PL	Ausführung
PL	Performace Line

H	Wellenart
H	Hohlwelle

(1) (1)	Wellendurchmesser
16	16 mm
20	20 mm

Veröffentlichungsdatum: 2024-05-13 Ausgabedatum: 2024-05-13 Dateiname: t195387_ger.pdf

Beachten Sie „Allgemeine Hinweise zu Pepperl+Fuchs-Produktinformationen“.

Typenschlüssel

(1) (1)	Wellendurchmesser
25	25 mm
30	30 mm
38	38 mm
U4	1/2 Zoll
U5	5/8 Zoll
U6	3/4 Zoll
U7	7/8 Zoll
U8	1 Zoll
R1	16 mm, durchschlagfest
R3	20 mm, durchschlagfest
R5	25 mm, durchschlagfest
R8	30 mm, durchschlagfest

(2) (2)	Flansch
JA	Federblech, einzeln kurz
DA	Federblech, doppelt
T4	Stützblech 70 mm, gewinkelt, mit Gelenkarm 70 mm
T5	Stützblech 70 mm, gewinkelt, mit Gelenkarm 120 mm

(3)	Schutzart
5	IP65
E	IP66 / IP67

(4) (4) (4) (4)	Impulszahl
0100	100 Impulse
0360	360 Impulse
0500	500 Impulse
1000	1000 Impulse
1024	1024 Impulse
2048	2048 Impulse
2500	2500 Impulse
3072	3072 Impulse
4096	4096 Impulse
5000	5000 Impulse

(5) (5) (5)	Elektrische Schnittstelle
UD1	Universeller Ausgangstreiber, U _B 5 V ... 30 V
UD2	RS422, U _B 5 V ... 30 V

R	Anschlussausrichtung
R	Radial

(6) (6)	Anschluss
C1	Kabel, 1 m
C2	Kabel, 2 m
C3	Kabel, 3 m
C5	Kabel, 5 m
CA	Kabel, 10 m
AA	Gerätestecker M23, rechtsdrehend (Typ 9416)
AB	Gerätestecker M23, linksdrehend (Typ 9416L)
BE	Gerätestecker M12, 8-polig (Typ V19)
BD	Gerätestecker M12, 5-polig (Typ V15)
MA	Gerätestecker MIL7 (Typ 9415)
MB	Gerätestecker MIL10 (Typ 9419)

Veröffentlichungsdatum: 2024-05-13 Ausgabedatum: 2024-05-13 Dateiname: t195387_ger.pdf

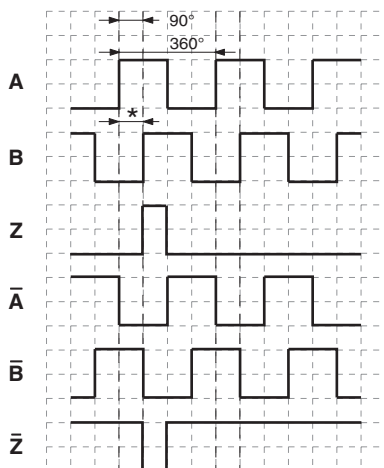
Beachten Sie „Allgemeine Hinweise zu Pepperl+Fuchs-Produktinformationen“.

Anschluss

Signal	Kabel	Gerätestecker M23, 12-polig, rechts-/linksdrehend	Gerätestecker MIL7, 7-polig	Gerätestecker MIL10, 10-polig	Gerätestecker M12 x 1, 8-polig	Gerätestecker M12 x 1, 5-polig
GND	weiß	10	F	F	1	3
U _b	braun	12	D	D	2	1
A	grün	5	A	A	3	2
B	grau	8	B	B	5	4
Ā	gelb	6	-	H	4	-
B̄	rosa	1	-	I	6	-
Z	blau	3	C	C	7	5
Z̄	rot	4	-	J	8	-
NC	-	2	E	E	-	-
NC	-	7	-	-	-	-
NC	-	9	-	-	-	-
NC	-	11	-	-	-	-
Schirmung	Schirm	Gehäuse	G	G	Gehäuse	Gehäuse
	<p>Hinweis: Nicht verwendete Adern sind vor Inbetriebnahme einzeln zu isolieren, um Störungen zu vermeiden.</p>					

Betrieb

Signalausgänge



↺ ccw - mit Blick auf den Flansch
 Phasenbeziehungen elektrisch
 * 1 Messschritt entspricht 90° elektrisch

Veröffentlichungsdatum: 2024-05-13 Ausgabedatum: 2024-05-13 Dateiname: t195387_ger.pdf

Beachten Sie „Allgemeine Hinweise zu Pepperl+Fuchs-Produktinformationen“.

Pepperl+Fuchs-Gruppe
 www.pepperl-fuchs.com

USA: +1 330 486 0001
 fa-info@us.pepperl-fuchs.com

Deutschland: +49 621 776 1111
 fa-info@de.pepperl-fuchs.com

Singapur: +65 6779 9091
 fa-info@sg.pepperl-fuchs.com