



Codeur incrémental

RVI25*-*****6

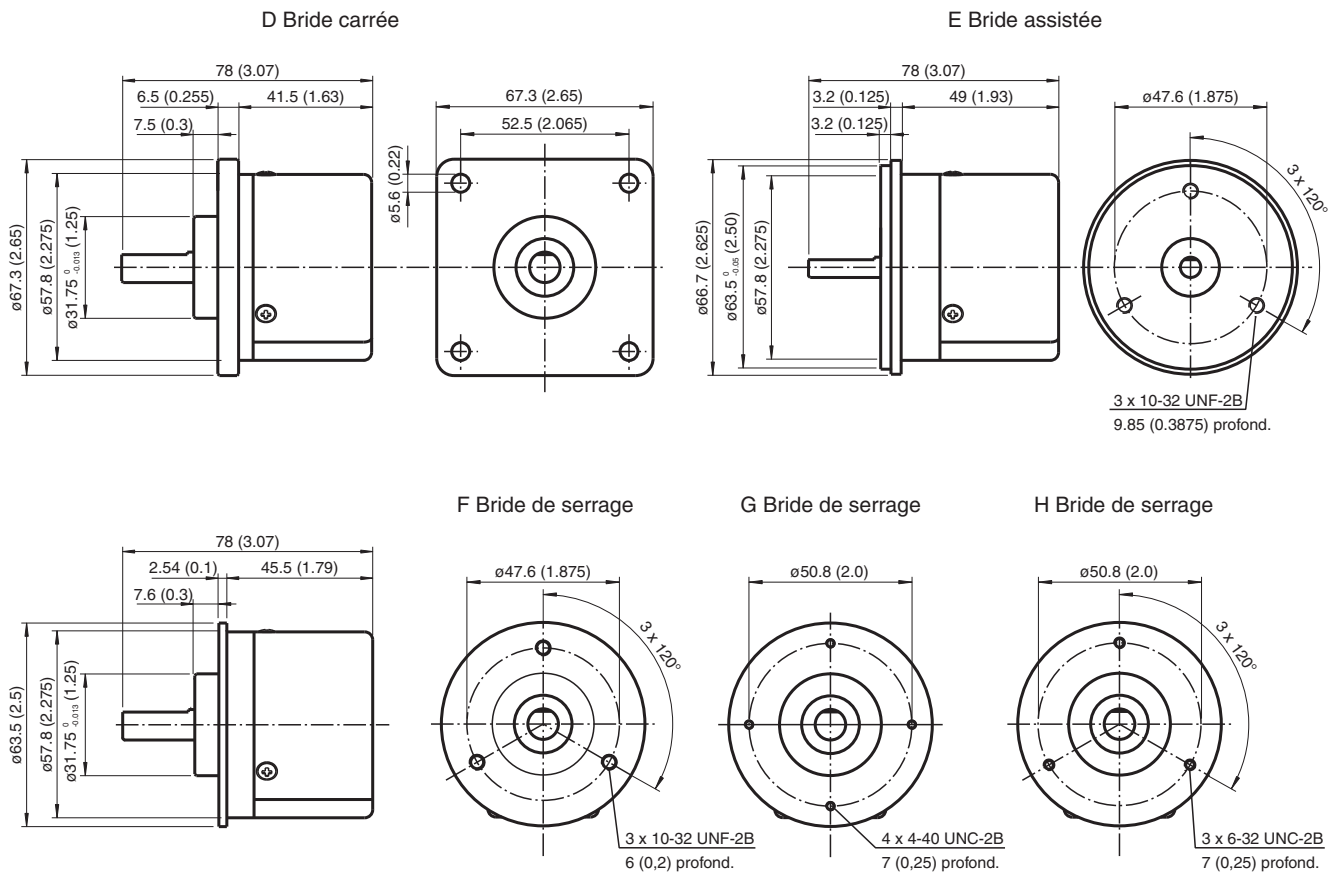
- Boîtier Ø2,5", standard industriel
- Jusqu'à 5000 points
- Bride servo ou bride carrée
- 5 V avec interface RS 422



Dimensions

Bride

Dimension en mm (inch)



Date de publication: 2022-04-21 Date d'édition: 2022-12-12 : t19776_fra.pdf

Reportez-vous aux « Remarques générales sur les informations produit de Pepperl+Fuchs ».

Groupe Pepperl+Fuchs
www.pepperl-fuchs.com

États-Unis : +1 330 486 0001
fa-info@us.pepperl-fuchs.com

Allemagne : +49 621 776 1111
fa-info@de.pepperl-fuchs.com

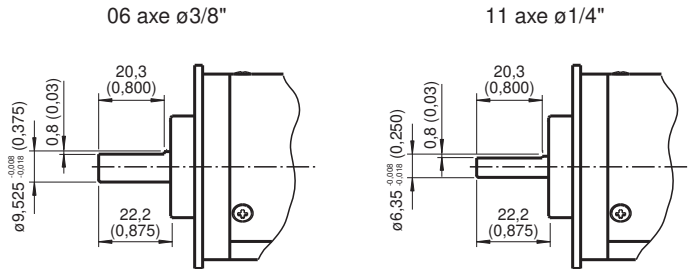
Singapour : +65 6779 9091
fa-info@sg.pepperl-fuchs.com

PF PEPPERL+FUCHS

Dimensions

Arbres

Dimension en mm (inch)



Bornes

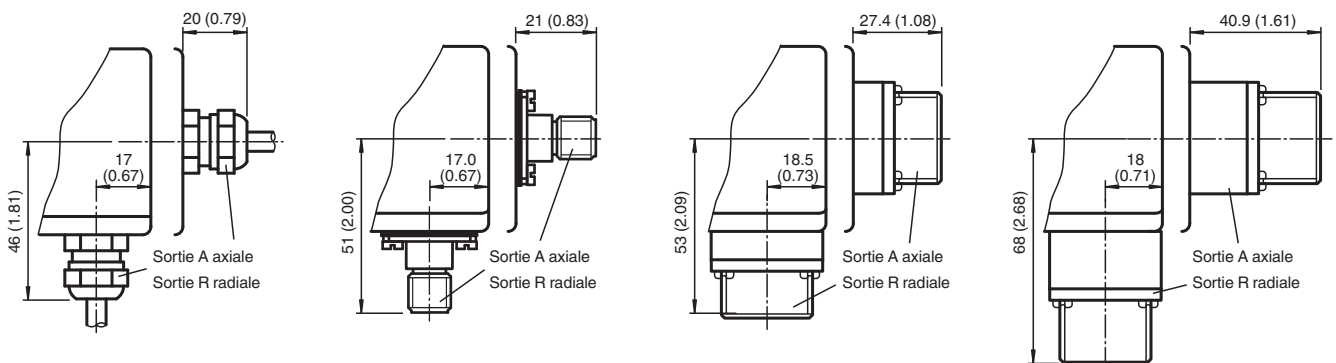
Dimension en mm (inch)

K2 (2 m câble)
K5 (5 m câble)
Visserie PG7/PG9

BE
Connecteur M12 x 1

AR
Connecteur 9415

AS
Connecteur 9419



Données techniques

Caractéristiques générales

Principe de détection	Mesure opto-électronique
Nombre d'impulsions	max. 5000

Valeurs caractéristiques pour la sécurité fonctionnelle

MTTF _d	140 a
Durée de mission (T _M)	20 a
L ₁₀	70 E+9 à 6 000 tr/min
Couverture du diagnostic (DC)	0 %

Caractéristiques électriques

Tension d'emploi	U _B	5 V CC ± 5 %
Consommation à vide	I ₀	max. 70 mA

Sortie

Type de sortie	RS 422, incrémental
Courant de charge	par canal max. 20 mA , sous condition protégée contre les courts-circuits (non par rapport à U _b)
Fréquence initiale	max. 100 kHz
Temps de montée	100 ns
Temps de descente	t _{off} 100 ns

Raccordement

Connecteur	type 9415 (1-20 UNEF), 7 broches type 9419 (1 1/8-18 UNEF), 10 broches
Câble	Ø7,8 mm, 6 x 2 x 0,14 mm ² , 2 m ou 5 m

Conformité aux normes

Degré de protection	EN 60529, IP54 (sans joint d'arbre)/IP65 (avec joint d'arbre)
Test climatique	DIN EN 60068-2-3, sans câblage

Date de publication: 2022-04-21 Date d'édition: 2022-12-12 : t19776_fra.pdf

Reportez-vous aux « Remarques générales sur les informations produit de Pepperl+Fuchs ».

 Groupe Pepperl+Fuchs
www.pepperl-fuchs.com

 États-Unis : +1 330 486 0001
fa-info@us.pepperl-fuchs.com

 Allemagne : +49 621 776 1111
fa-info@de.pepperl-fuchs.com

 Singapour : +65 6779 9091
fa-info@sg.pepperl-fuchs.com

Données techniques

Emission d'interférence	EN 61000-6-4:2007/A1:2011
Immunité	DIN EN 61000-6-2
Résistance aux chocs	DIN EN 60068-2-27, 100 g, 3 ms
Tenue admissible aux vibrations	DIN EN 60068-2-6, 10 g, 10 ... 2000 Hz
Agréments et certificats	
Agrément UL	cULus Listed, General Purpose, Class 2 Power Source
Conditions environnementales	
Température de service	
Disque en verre	-20 ... 80 °C (-4 ... 176 °F)
Disque en plastique	-20 ... 60 °C (-4 ... 140 °F)
Température de stockage	
Disque en verre	-40 ... 100 °C (-40 ... 212 °F)
Disque en plastique	-40 ... 70 °C (-40 ... 158 °F)
Caractéristiques mécaniques	
Matériau	
Boîtier	zinc moulé sous pression, non peint ou revêtu
Bride	aluminium 3.1645
Arbre	Acier inox 1.4305 / AISI 303
Masse	env. 397 g
Vitesse de rotation	max. 12000 min ⁻¹
Moment d'inertie	≤ 25 gcm ²
Couple de démarrage	≤ 1,5 Ncm (avec joint d'arbre) ≤ 1 Ncm (sans joint d'arbre)
Contrainte d'arbre	
Axial	40 N pour max. 6000 min ⁻¹ 10 N pour max. 12000 min ⁻¹
Radaial	60 N pour max. 6000 min ⁻¹ 20 N pour max. 12000 min ⁻¹

Fonction

La série RVI15 représente le standard industriel des codeurs de 2,5 pouces de la société Pepperl+Fuchs. Avec son boîtier très robuste, conçu pour utilisation en environnement industriel et avec ses nombreuses options, ce codeur convient tout à fait à de nombreuses applications.

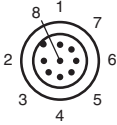
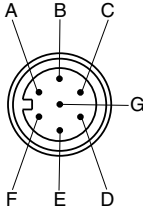
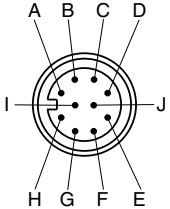
Ce codeur est livrable avec arbre $\varnothing 3/8"$ x 22,2 mm en version bride à serrer et avec arbre $\varnothing 1/4"$ x 22,2 mm en version bride servo.

La roue des graduations est réalisée en matière plastique; au-delà de 1500 graduations, elle est fabriquée en verre.

En option, cet encodeur est livrable avec sorties push-pull et RS 422 équipées de fiche MIL ou câble de raccordement. Un joint d'étanchéité pour l'arbre est proposé en option. Il protège l'arbre et lui confère une protection mécanique conformément à IP65.

Connexion

Branchement électrique

Signal	Câble $\varnothing 7,8$ mm, 12-conducteurs	Socle connecteur M12 x 1, 8-broches	Socle connecteur 9415, 7-broches	Socle connecteur 9419, 10-broches
GND	blanc	1	F	F
U_b	marron	2	D	D
A	vert	3	A	A
B	gris	5	B	B
\bar{A}	jaune	4	-	H
\bar{B}	rose	6	-	I
0	bleu	7	C	C
$\bar{0}$	rouge	8	-	J
U_b Sens ^{*)}	violet	-	-	-
NC	gris-rose	-	E	E
Boîtier	Ecran	Boîtier	G	G
GND Sens ^{*)}	noir	-	-	-
				

^{*)} seulement codeurs avec tension d'alimentation 5 V et interface RS 422

Informations supplémentaires

Sortie de signaux

