

Div. 2 KVM-Extender Kit SK-KVM-xxx-NR-20-CR-N Series



- Bis zu 300 m Distanz zwischen Bedienterminal und Server oder PC
- Gefahrlose Bedienung von Keyboard, Maus und Monitor in Division 2
- Einfache Installation und Bedienung

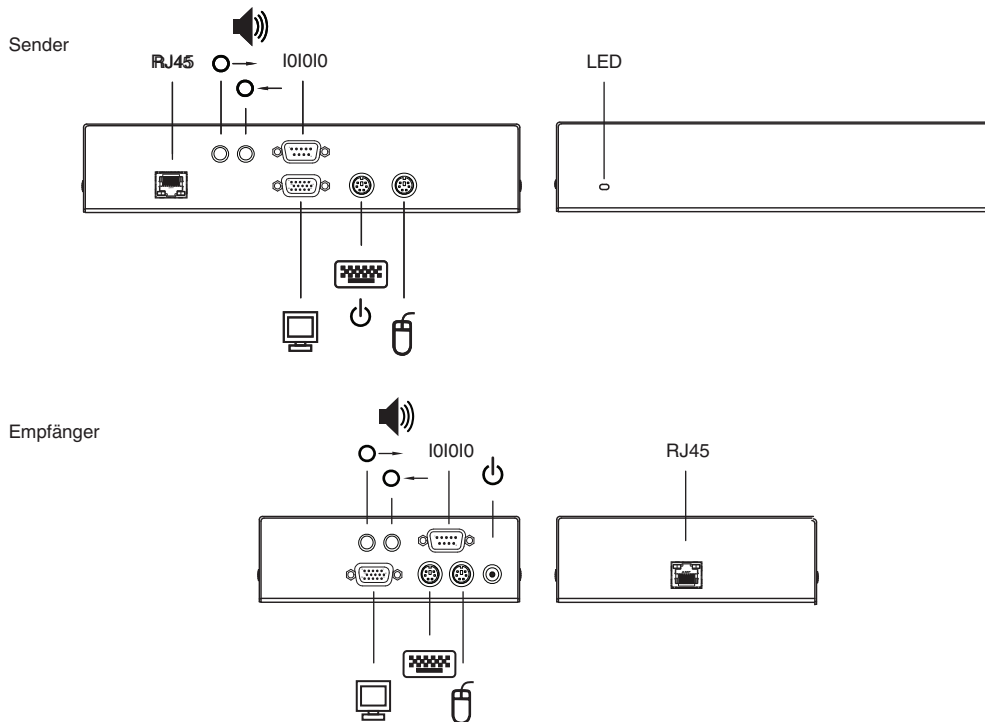
VGA-auf-CAT5 KVM-Kit



Funktion

Der Pepperl+Fuchs KVM-Extender SK-KVM-xxx-NR-20-CR-N ist ein CAT5-in-VGA/PS2-Wandler für den Einsatz in explosionsgefährdeten Bereichen der Division 2. Das System besteht aus zwei Einheiten, einem Sender und einem Empfänger. Der Sender wird an die CPU angeschlossen. An den Empfänger werden PS2-Tastatur, VGA-Monitor und PS2-Maus bzw. eine KVM-Station angeschlossen. Sender und Empfänger sind über ein CAT5-Ethernetkabel miteinander verbunden.

Anschluss



Veröffentlichungsdatum: 2021-06-22 Ausgabedatum: 2021-06-22 Dateiname: t200277_ger.pdf

Beachten Sie „Allgemeine Hinweise zu Pepperl+Fuchs-Produktinformationen“.

Pepperl+Fuchs-Gruppe
www.pepperl-fuchs.com

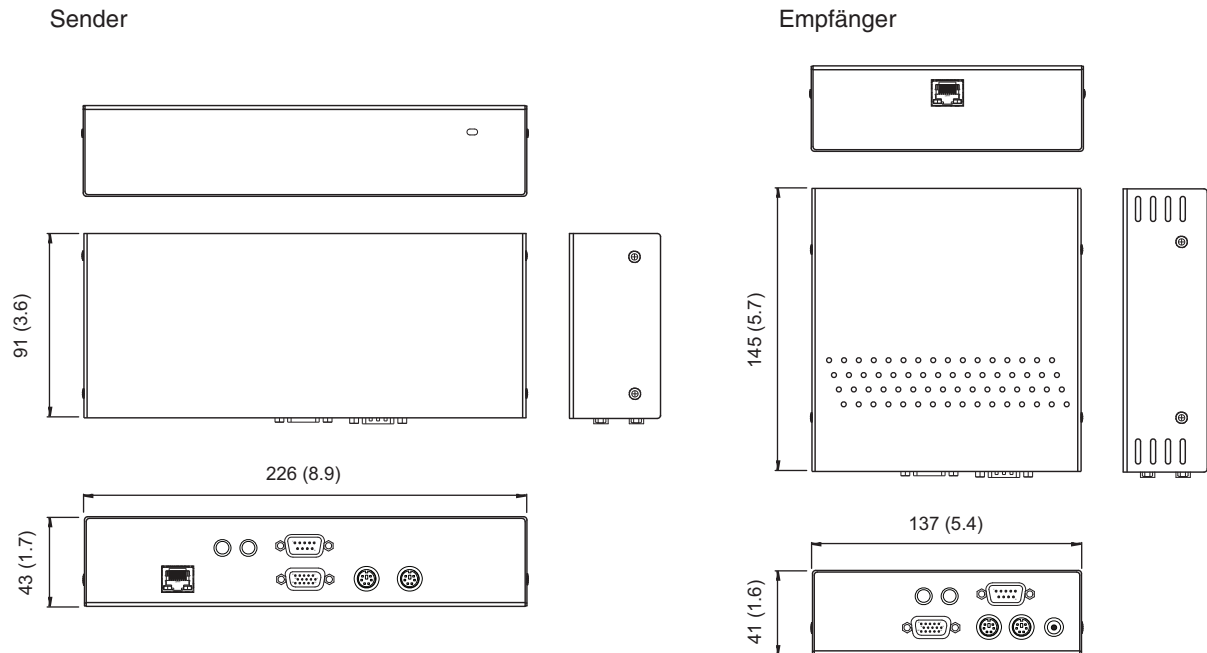
USA: +1 330 486 0002
pa-info@us.pepperl-fuchs.com

Deutschland: +49 621 776 2222
pa-info@de.pepperl-fuchs.com

Singapur: +65 6779 9091
pa-info@sg.pepperl-fuchs.com

PF PEPPERL+FUCHS

Abmessungen



Technische Daten

Allgemeine Daten

| | |
|-----------|---|
| Auflösung | 1600 x 1200 @ 60 Hz 1280 x 1024 @ 75 Hz |
| Abstand | 200 m (650 ft) @ 1600 x 1200 300 m (1000 ft) @ 1280 x 1024 |

Versorgung

| | |
|-------------------|--------------------|
| Leistungsaufnahme | 12 V DC @ 10 W max |
|-------------------|--------------------|

Anzeigen/Bedienelemente

| | |
|---------------|---|
| Anzeigen | Video-Check |
| Eingabemedien | VGA - HD15M/F 2 x PS2 (für Tastatur und Maus) 1 x RS232 (Touchscreen) 1 x RJ45 (CAT5e/6) |

Serielle Daten

| | |
|---------------------|--------------------|
| Baudrate | 19,2 Kbd max |
| Datenflusssteuerung | RTS, CTS, DTR, DSR |

Veröffentlichungsdatum: 2021-06-22 Ausgabedatum: 2021-06-22 Dateiname: t200277_ger.pdf

Beachten Sie „Allgemeine Hinweise zu Pepperl+Fuchs-Produktinformationen“.

Pepperl+Fuchs-Gruppe
www.pepperl-fuchs.com

USA: +1 330 486 0002
pa-info@us.pepperl-fuchs.com

Deutschland: +49 621 776 2222
pa-info@de.pepperl-fuchs.com

Singapur: +65 6779 9091
pa-info@sg.pepperl-fuchs.com

PF PEPPERL+FUCHS

Technische Daten

| Audiodaten | |
|------------------------------------|--|
| Schaltvermögen | 4 V p-p |
| Impedanz | 47 kΩ |
| Steckertyp | 3,5 mm Stereo-Klinke |
| Übertragungsart | 16 Bit, 38,4 KHz digitalisiert Audio |
| Lautsprecher | gespeist |
| Richtlinienkonformität | |
| Elektromagnetische Verträglichkeit | |
| Richtlinie 89/336/EWG | EN55022A, EN 55024, EN61000-3-2, EN61000-3-3, IEC6100-4-2, IEC6100-4-3, IEC6100-4-4, IEC6100-4-5 |
| Niederspannung | |
| Richtlinie 73/23/EWG | EN60950 |
| Umgebungsbedingungen | |
| Betriebstemperatur | 0 ... 45 °C (32 ... 113 °F) |
| Lagertemperatur | -25 ... 60 °C (-13 ... 140 °F) |
| Mechanische Daten | |
| Masse | 1,3 kg |
| Abmessungen | 197 mm x 100 mm x 35 mm (7.8 Zoll x 3.9 Zoll x 1.4 Zoll) |
| Internationale Zulassungen | |
| UL-Zulassung | UL Klasse I/Div 2 |

Type code



- CPU** Sender
- MON** Empfänger
- KIT** Sender und Empfänger

- NR** VGA Signal übertragen über CAT5; PS2, Serielle
- CW** DVI Signal übertragen über CAT5; USB, Serielle
- FW** DVI Signal übertragen über Lichtleiter; USB, Serielle

Veröffentlichungsdatum: 2021-06-22 Ausgabedatum: 2021-06-22 Dateiname: t200277_ger.pdf

Beachten Sie „Allgemeine Hinweise zu Pepperl+Fuchs-Produktinformationen“.

Pepperl+Fuchs-Gruppe
www.pepperl-fuchs.com

USA: +1 330 486 0002
pa-info@us.pepperl-fuchs.com

Deutschland: +49 621 776 2222
pa-info@de.pepperl-fuchs.com

Singapur: +65 6779 9091
pa-info@sg.pepperl-fuchs.com