



## Codeur incrémental ENI90HO-R

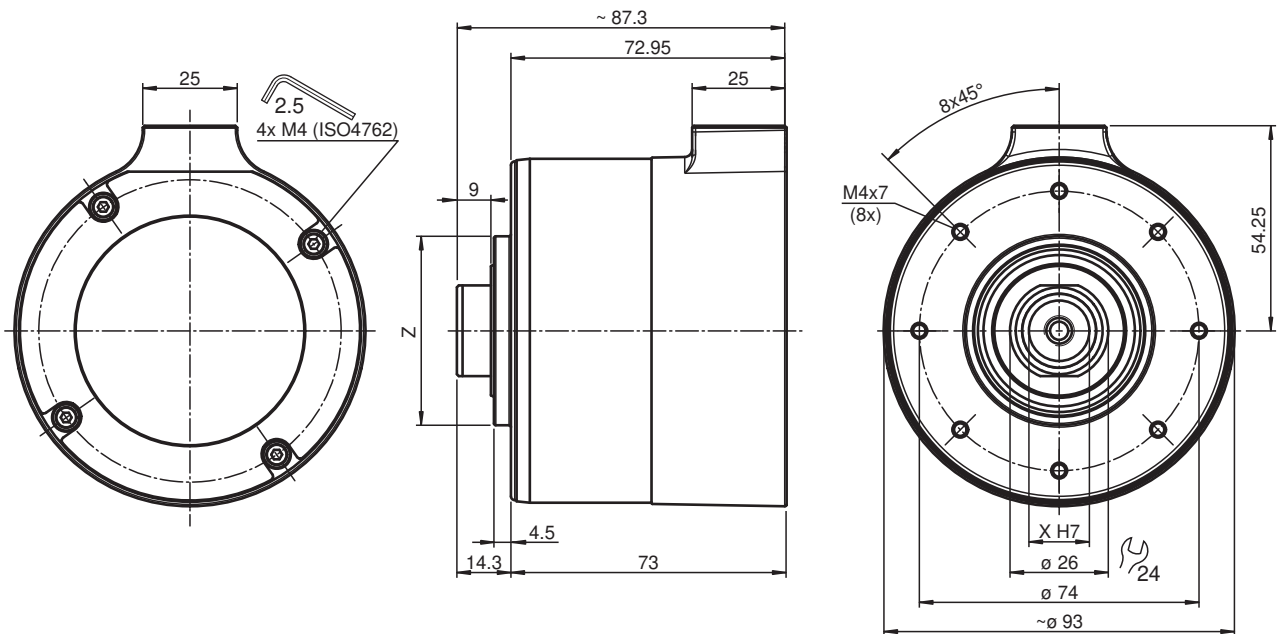
- Boîtier Ø 93 mm
- Jusqu'à 5 000 impulsions
- Pilote de sortie universel
- Technologie BlueBeam pour une précision exceptionnelle
- Résistant à l'eau de mer
- Arbre creux emboîtable



### Dimensions

Arbre creux encastré et arbre conique avec câble et connecteur M12, M23

Arbre creux X	X [mm]	Z [mm]
ø 12	ø 12	ø 50
ø 16	ø 16	ø 50
ø 17 conique	ø 17 conique	ø 50



Date de publication: 2024-05-13 Date d'édition: 2024-05-13 : t202766\_fra.pdf

Reportez-vous aux « Remarques générales sur les informations produit de Pepperl+Fuchs ».

Groupe Pepperl+Fuchs  
www.pepperl-fuchs.com

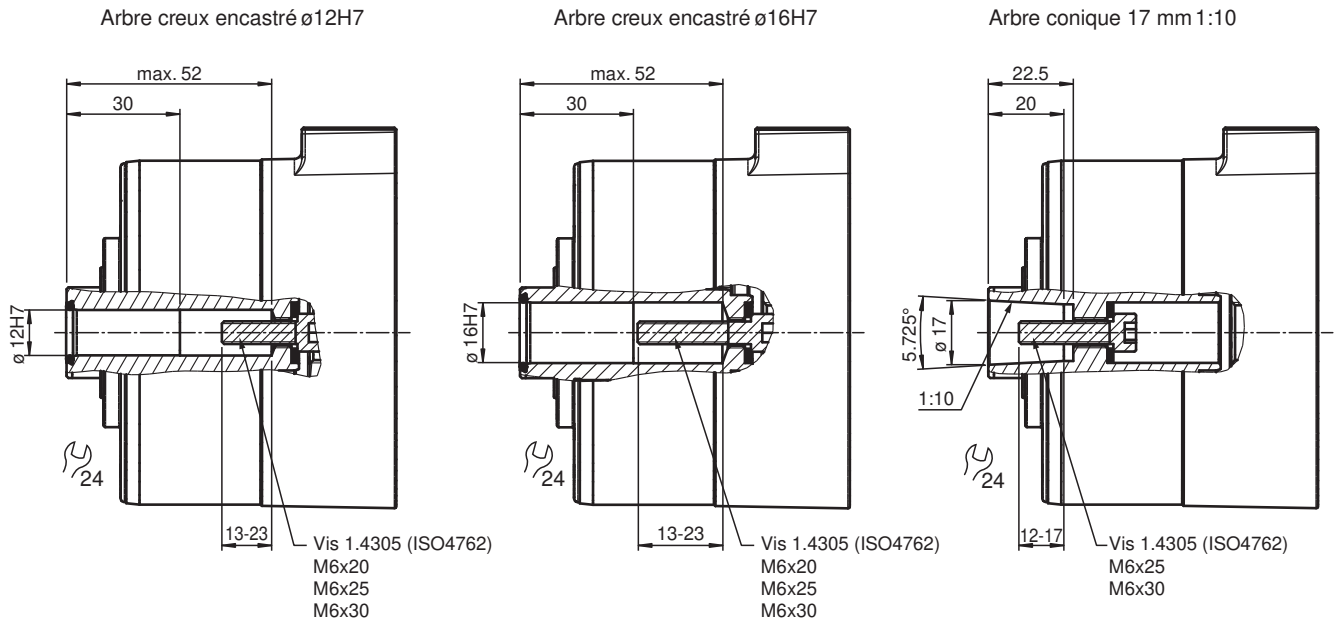
États-Unis : +1 330 486 0001  
fa-info@us.pepperl-fuchs.com

Allemagne : +49 621 776 1111  
fa-info@de.pepperl-fuchs.com

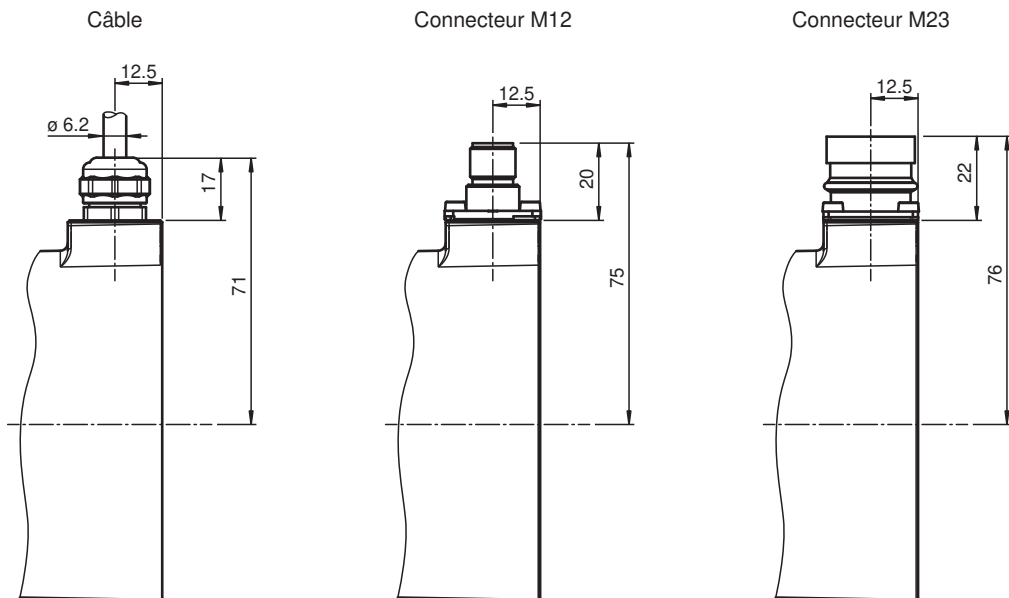
Singapour : +65 6779 9091  
fa-info@sg.pepperl-fuchs.com

**PF** PEPPERL+FUCHS

## Dimensions

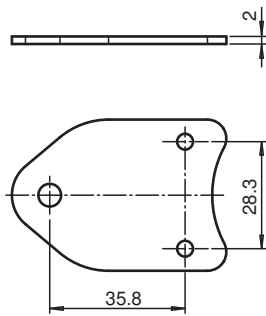


## Raccordements

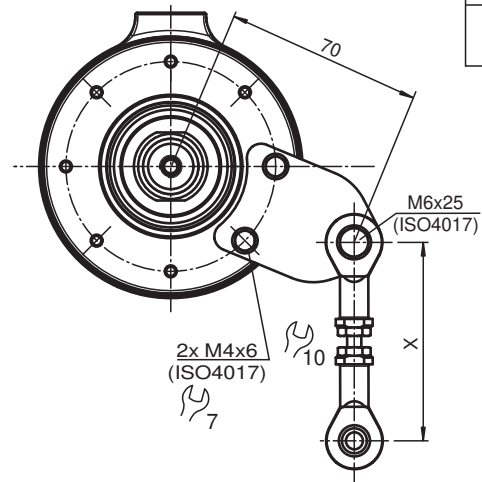


## Dimensions

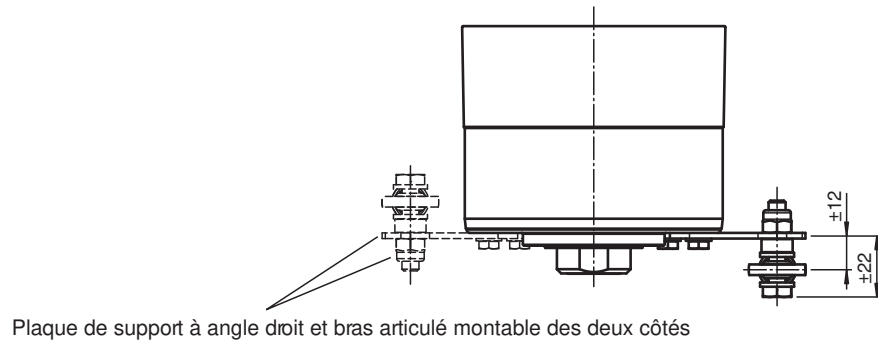
### Plaque de support 70 mm courte avec bras articulé



Plaque de support montable par incréments de 45°  
(8x45°)



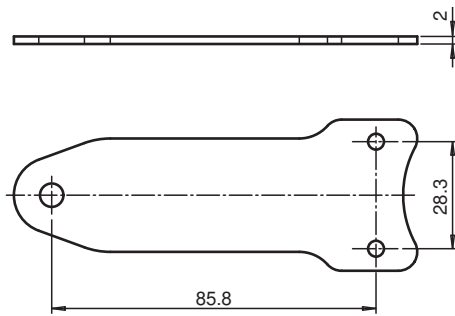
Bras articulé X [mm]
70 (69-79)
120 (117-127)



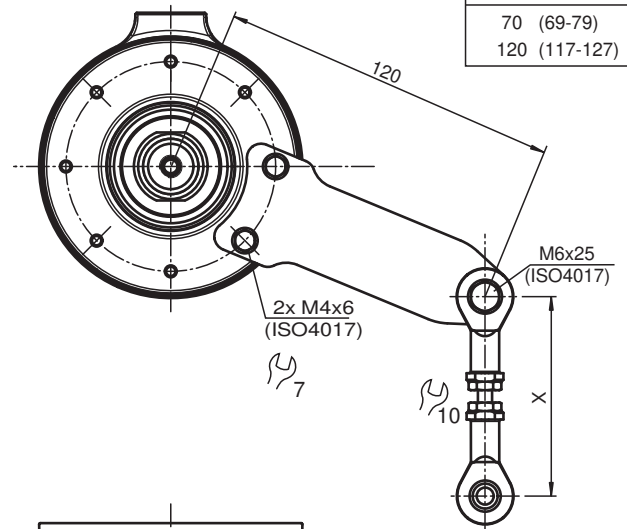
Plaque de support à angle droit et bras articulé montable des deux côtés

## Dimensions

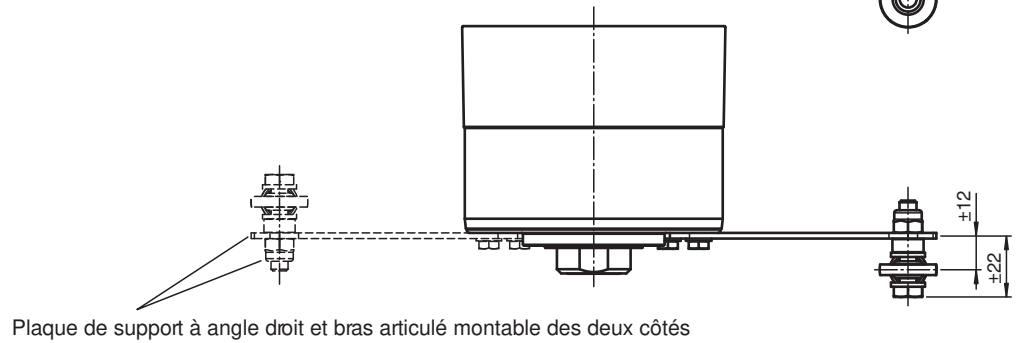
### Plaque de support 120 mm droite avec bras articulé



Plaque de support montable par incréments de 45°  
(8x45°)



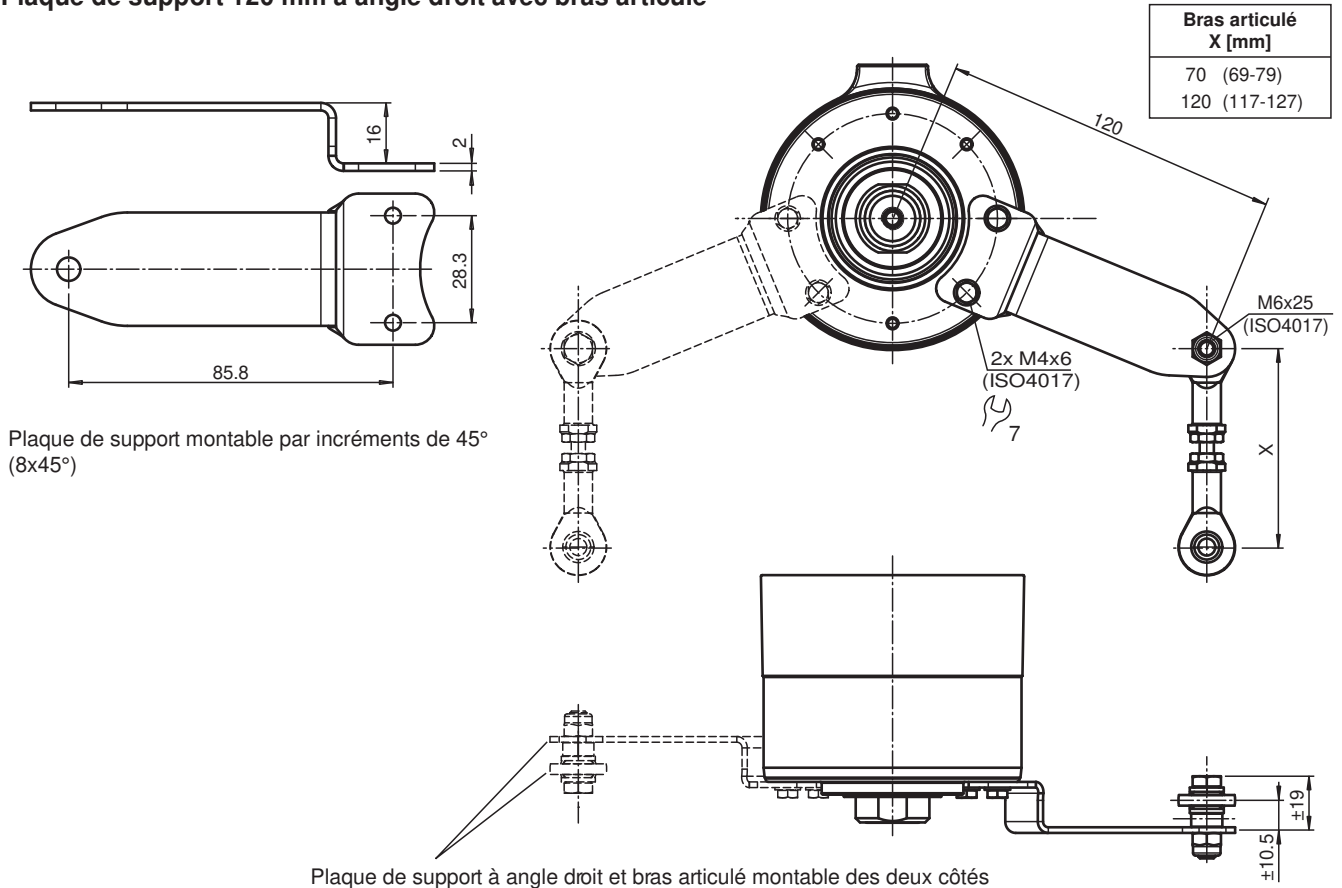
Bras articulé X [mm]
70 (69-79)
120 (117-127)



Plaque de support à angle droit et bras articulé montable des deux côtés

## Dimensions

### Plaque de support 120 mm à angle droit avec bras articulé



## Données techniques

Caractéristiques générales	
Principe de détection	Mesure opto-électronique
erreur de linéarité	± 0,025 °
Nombre d'impulsions	max. 5000
Valeurs caractéristiques pour la sécurité fonctionnelle	
MTTF <sub>d</sub>	435 a
Durée de mission (T <sub>M</sub> )	10 a
L <sub>10</sub>	20 E+9
Caractéristiques électriques	
Tension d'emploi	U <sub>B</sub> 4,75 ... 30 V CC
Consommation à vide	I <sub>0</sub> max. 50 mA
Sortie	
Type de sortie	push-pull ou RS422 (pilote de sortie universel, niveau de sortie selon la tension d'entrée)
Courant de charge	par canal max. 40 mA , protégée contre les courts-circuits, protégée contre l'inversion de polarité
Fréquence initiale	max. 400 kHz
Temps de montée	300 ns
Position A vers B de phase	
Nombre d'impulsions < 3600	90 ° ± 9 ° électrique
Nombre d'impulsions ≥ 3600	90 ° ± 25 ° électrique
Cycle de service	1/2 ± 10 %
Raccordement	

Date de publication: 2024-05-13 Date d'édition: 2024-05-13 : t202766\_fra.pdf

Reportez-vous aux « Remarques générales sur les informations produit de Pepperl+Fuchs ».

## Données techniques

Connecteur	connecteur M12, 8 broches connecteur M12, 5 broches connecteur M23, 12 broches , sens horaire connecteur M23, 12 broches , sens antihoraire
Câble	Ø6 mm, 4 x 2 x 0,14 mm <sup>2</sup>
Bornier de raccordement	Chemin de câble pour diamètre de câble Ø4,0 mm... 9,5 mm
<b>Conformité aux normes</b>	
Degré de protection	DIN EN 60529, IP65, IP66, IP67
Test climatique	DIN EN 60068-2-78 , sans câblage
Contrôle du brouillard salin	DIN EN 60068-2-52 , 672 h
Emission d'interférence	EN IEC 61000-6-4:2019
Immunité	EN IEC 61000-6-2:2019
Résistance aux chocs	DIN EN 60068-2-27, 200 g, 6 ms
Tenue admissible aux vibrations	DIN EN 60068-2-6, 20 g, 10 ... 2000 Hz
<b>Agréments et certificats</b>	
Agrément UL	E223176 , cULus Listed, General Purpose, Class 2 Power Source, Type 1 enclosure , if UL marking is marked on the product. Pour une utilisation dans les applications NFPA 79 uniquement. adaptateurs fournissant un câblage côté terrain disponibles sur demande
Température ambiante maximale autorisée	max. 80 °C (max. 176 °F)
<b>Conditions environnementales</b>	
Température de service	-40 ... 85 °C (-40 ... 185 °F) câble posé -5 ... 85 °C (23 ... 185 °F) , câble amovible
Température de stockage	-40 ... 85 °C (-40 ... 185 °F)
<b>Caractéristiques mécaniques</b>	
Matériau	
Boîtier	aluminium, thermopoudré
Bride	Aluminium, résistant à l'eau de mer
Arbre	Acier inox 1.4305 / AISI 303
Masse	< 1100 g sans câble
Vitesse de rotation	max. 3000 min <sup>-1</sup> pour IP66/IP67
Couple de démarrage	≤ 25 Ncm pour IP66/IP67
Isolation de l'arbre	max. 2,5 kV (pour la version avec tension d'isolation)
Contrainte d'arbre	
Axial	≤ 100 N
Radaial	≤ 300 N
Dimensions	
Longueur	84,5 mm
Diamètre	93 mm

## Référence produit

## Structure de la référence produit

E	N	I	9	0	H	O	-	R	(1)	(1)	(2)	(2)	(3)	-	(4)	(4)	(4)	(4)	(5)	(5)	(5)	-	R	(6)	(6)
---	---	---	---	---	---	---	---	---	-----	-----	-----	-----	-----	---	-----	-----	-----	-----	-----	-----	-----	---	---	-----	-----

<b>ENI</b>	<b>Type d'appareil</b>
ENI	Codeur incrémental

<b>90</b>	<b>Taille</b>
90	Diamètre du boîtier 90 mm

<b>HO</b>	<b>Version</b>
HO	Offshore

<b>HD</b>	<b>Version</b>
HD	Haute résistance

## Référence produit

R	Type d'arbre
R	Arbre creux encastré

(1) (1)	Diamètre d'arbre
12	12 mm
16	16 mm
T1	Cône de 17 mm
R1	16 mm, rigidité diélectrique forte
R2	Cône de 17 mm, rigidité diélectrique forte
RA	12 mm, rigidité diélectrique forte

(2) (2)	Bride
NA	Plaque de support de 70 mm, droite
NB	Plaque de support 120 mm, droite
NC	Plaque de support de 120 mm, angle droit
T1	Plaque de support de 70 mm, droite, avec bras articulé de 70 mm
T2	Plaque de support de 120 mm, droite, avec bras articulé de 70 mm
T3	Plaque de support de 120 mm, droite, avec bras articulé de 70 mm
V1	Plaque de support 70 mm, droite, avec bras articulé 120 mm
V2	Plaque de support 120 mm, droite, avec bras articulé 120 mm
V3	Plaque de support de 120 mm, angle droit, avec bras articulé de 120 mm
NN	Aucun élément de fixation

(3)	Indice de protection
5	IP65
E	IP66 / IP67

(4) (4) (4) (4)	Nombre d'impulsions
0100	100 impulsions
0360	360 impulsions
0500	500 impulsions
1 000	1 000 impulsions
1 024	1 024 impulsions
2 048	2 048 impulsions
2 500	2 500 impulsions
3 072	3 072 impulsions
4 096	4 096 impulsions
5 000	5 000 impulsions

(5) (5) (5)	Interface électrique
UD1	Pilote de sortie universel, $U_B$ 5 V ... 30 V
UD2	RS422, $U_B$ 5 V ... 30 V

R	Alignement des connexions
R	Radial

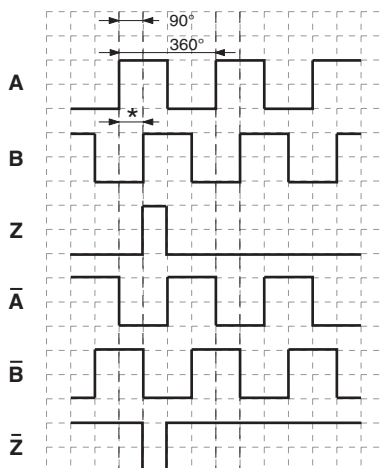
(6) (6)	Type de connexion
C1	Câble 1 m
C2	Câble, 2 m
C3	Câble, 3 m
C5	Câble, 5 m
CA	Câble, 10 m
AA	Fiche M23, sens horaire (type 9416)
AB	Fiche M23, sens anti-horaire (type 9416L)
BE	Fiche M12, 8 broches (type V19)
BD	Fiche M12, 5 broches (type V15)
TC	Chemin de câble (disponible uniquement sans l'homologation UL)

**Connexion**

Signal	Câble	Connecteur M23, 12 broches, sens horaire, sens antihoraire	Connecteur M12 x 1, 8 broches	Connecteur M12 x 1, 5 broches	Bornes
GND	Blanc	10	1	3	0 V
U <sub>b</sub>	Marron	12	2	1	U <sub>B</sub>
A	Vert	5	3	2	A
B	Gris	8	5	4	B
$\bar{A}$	Jaune	6	4	-	$\bar{A}$
$\bar{B}$	Rose	1	6	-	$\bar{B}$
Z	Bleu	3	7	5	Z
$\bar{Z}$	Rouge	4	8	-	$\bar{Z}$
NC	-	2	-	-	-
NC	-	7	-	-	-
NC	-	9	-	-	-
NC	-	11	-	-	-
Blindage	Masse	Boîtier	Boîtier	Boîtier	Masse
	<p><b>Remarque :</b> les cœurs inutilisés doivent être isolés individuellement avant la mise en service pour éviter les interférences.</p>				

**Exploitation**

**Sorties de signal**



↺ sens antihoraire - avec vue sur la bride électrique de relations de phase

\* 1 étape de mesure est électrique à 90°

Date de publication: 2024-05-13 Date d'édition: 2024-05-13 : t202766\_fra.pdf

Reportez-vous aux « Remarques générales sur les informations produit de Pepperl+Fuchs ».

Groupe Pepperl+Fuchs  
www.pepperl-fuchs.com

États-Unis : +1 330 486 0001  
fa-info@us.pepperl-fuchs.com

Allemagne : +49 621 776 1111  
fa-info@de.pepperl-fuchs.com

Singapour : +65 6779 9091  
fa-info@sg.pepperl-fuchs.com

**PEPPERL+FUCHS**