



# Inkremental-Drehgeber ENI90HO-R

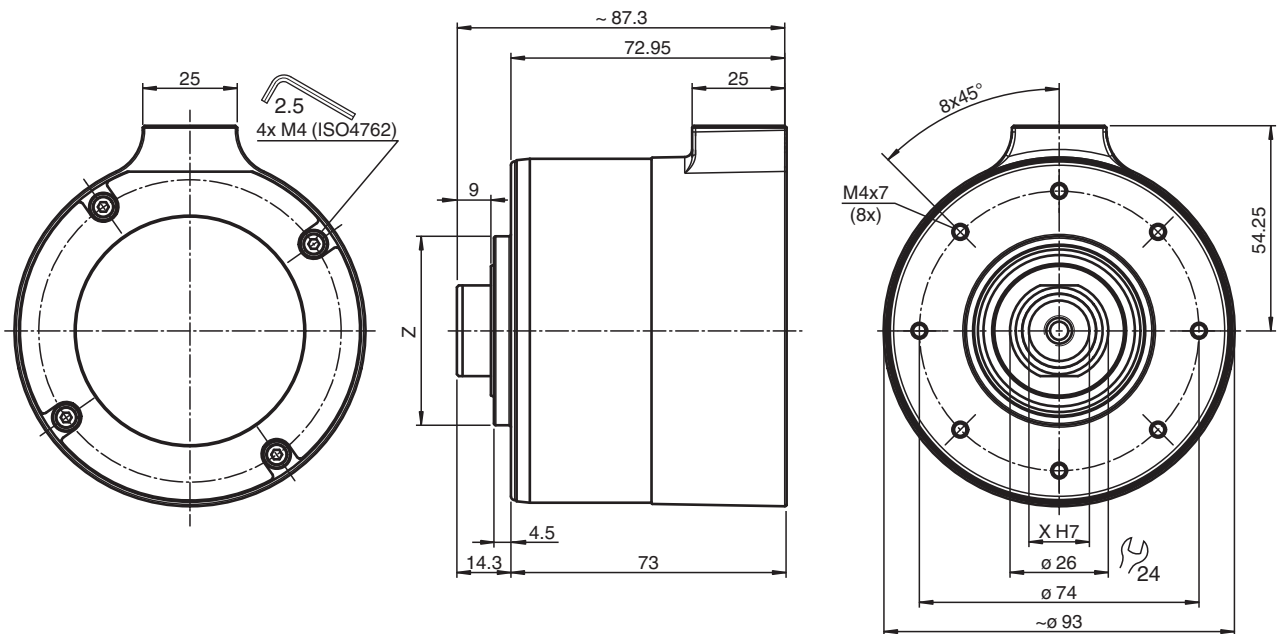
- Gehäuse Ø 93 mm
- Bis zu 5000 Impulse
- Universeller Ausgangstreiber
- BlueBeam-Technologie für höchste Präzision
- Salzwasserbeständig
- Steckhohlwelle



## Abmessungen

Steckhohlwelle und Konuswelle bei Kabel und Stecker M12, M23

Hohlwelle X	X [mm]	Z [mm]
ø 12	ø 12	ø 50
ø 16	ø 16	ø 50
ø 17 Konus	ø 17 Konus	ø 50



Veröffentlichungsdatum: 2024-05-13 Ausgabedatum: 2024-05-13 Dateiname: t202766\_ger.pdf

Beachten Sie „Allgemeine Hinweise zu Pepperl+Fuchs-Produktinformationen“.

Pepperl+Fuchs-Gruppe  
www.pepperl-fuchs.com

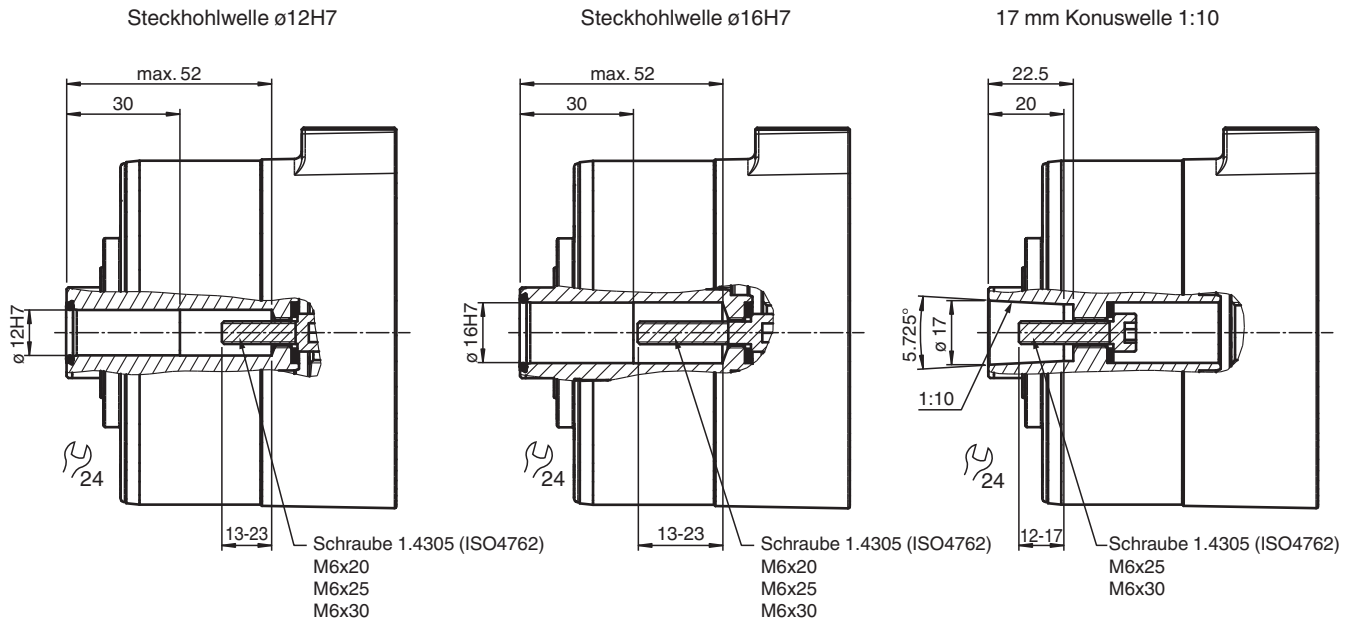
USA: +1 330 486 0001  
fa-info@us.pepperl-fuchs.com

Deutschland: +49 621 776 1111  
fa-info@de.pepperl-fuchs.com

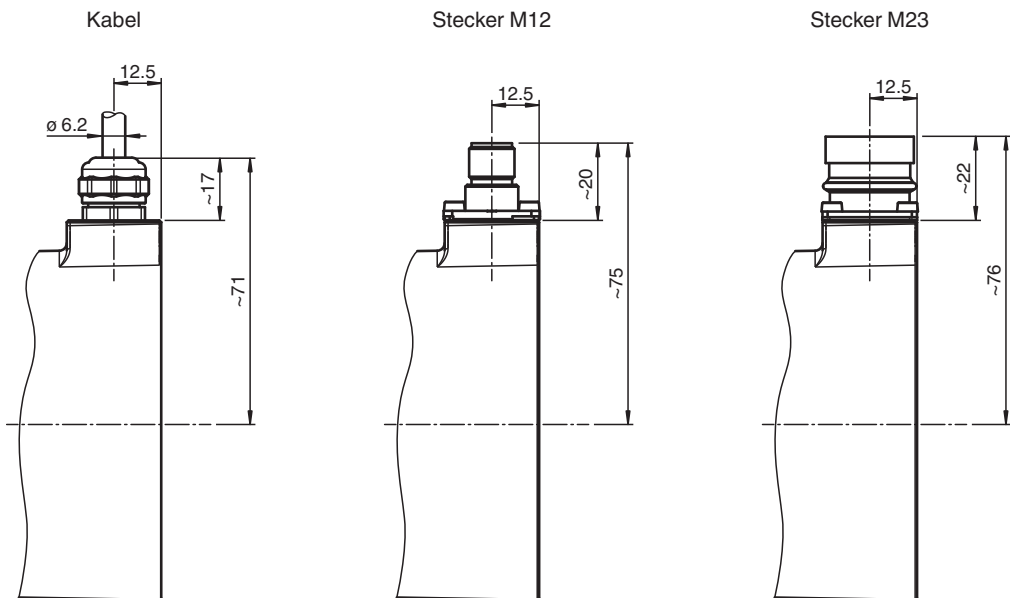
Singapur: +65 6779 9091  
fa-info@sg.pepperl-fuchs.com

**PF** PEPPERL+FUCHS

Abmessungen



Anschlüsse



Veröffentlichungsdatum: 2024-05-13 Ausgabedatum: 2024-05-13 Dateiname: t202766\_ger.pdf

Beachten Sie „Allgemeine Hinweise zu Pepperl+Fuchs-Produktinformationen“.

Pepperl+Fuchs-Gruppe  
www.pepperl-fuchs.com

USA: +1 330 486 0001  
fa-info@us.pepperl-fuchs.com

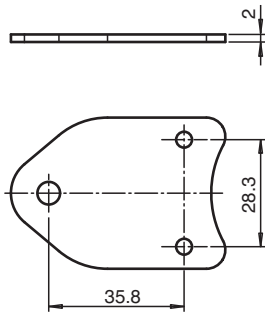
Deutschland: +49 621 776 1111  
fa-info@de.pepperl-fuchs.com

Singapur: +65 6779 9091  
fa-info@sg.pepperl-fuchs.com

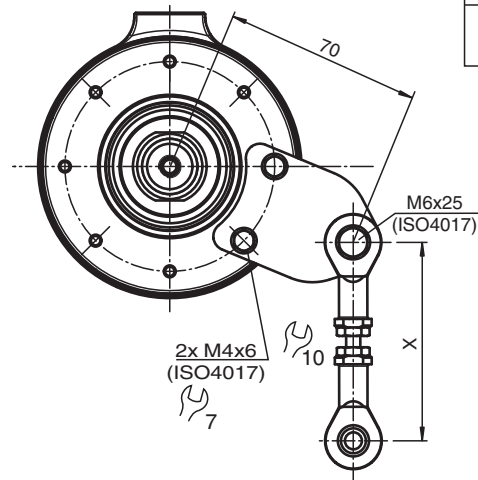
**PF** PEPPERL+FUCHS

**Abmessungen**

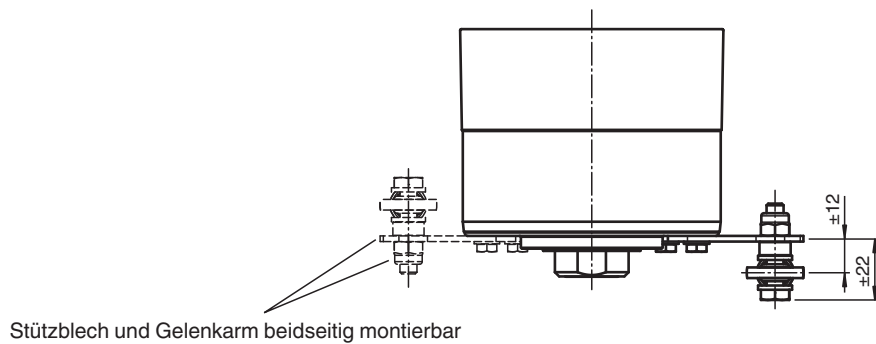
**Stützblech 70 mm kurz mit Gelenkarm**



Stützblech in 45° Schritten montierbar (8x45°)



Gelenkarm X [mm]
70 (69-79)
120 (117-127)



Stützblech und Gelenkarm beidseitig montierbar

Veröffentlichungsdatum: 2024-05-13 Ausgabedatum: 2024-05-13 Dateiname: t202766\_ger.pdf

Beachten Sie „Allgemeine Hinweise zu Pepperl+Fuchs-Produktinformationen“.

Pepperl+Fuchs-Gruppe  
www.pepperl-fuchs.com

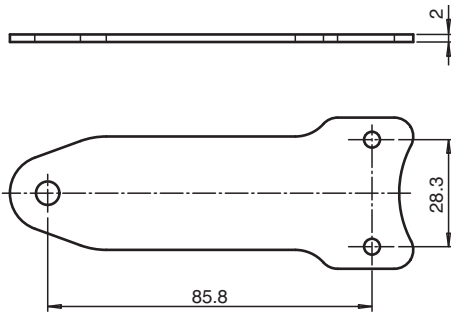
USA: +1 330 486 0001  
fa-info@us.pepperl-fuchs.com

Deutschland: +49 621 776 1111  
fa-info@de.pepperl-fuchs.com

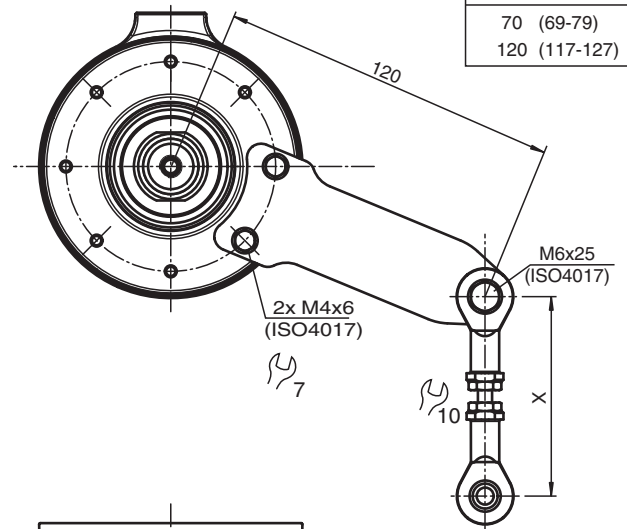
Singapur: +65 6779 9091  
fa-info@sg.pepperl-fuchs.com

Abmessungen

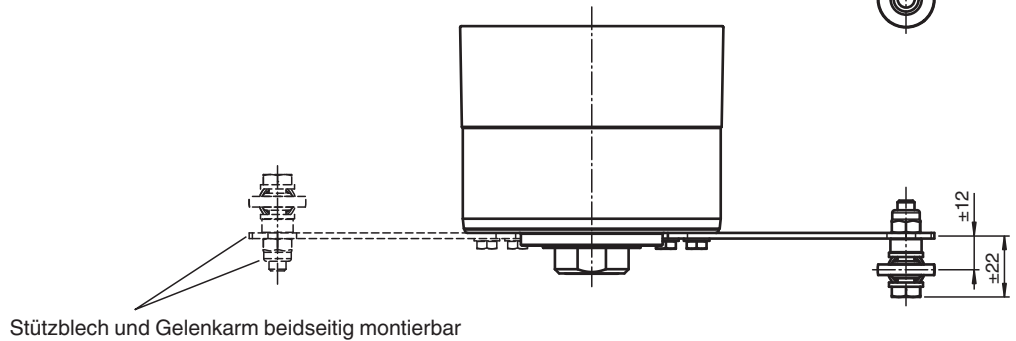
Stützblech 120 mm gerade mit Gelenkarm



Stützblech in 45° Schritten montierbar (8x45°)



Gelenkarm X [mm]
70 (69-79)
120 (117-127)



Stützblech und Gelenkarm beidseitig montierbar

Veröffentlichungsdatum: 2024-05-13 Ausgabedatum: 2024-05-13 Dateiname: t202766\_ger.pdf

Beachten Sie „Allgemeine Hinweise zu Pepperl+Fuchs-Produktinformationen“.

Pepperl+Fuchs-Gruppe  
www.pepperl-fuchs.com

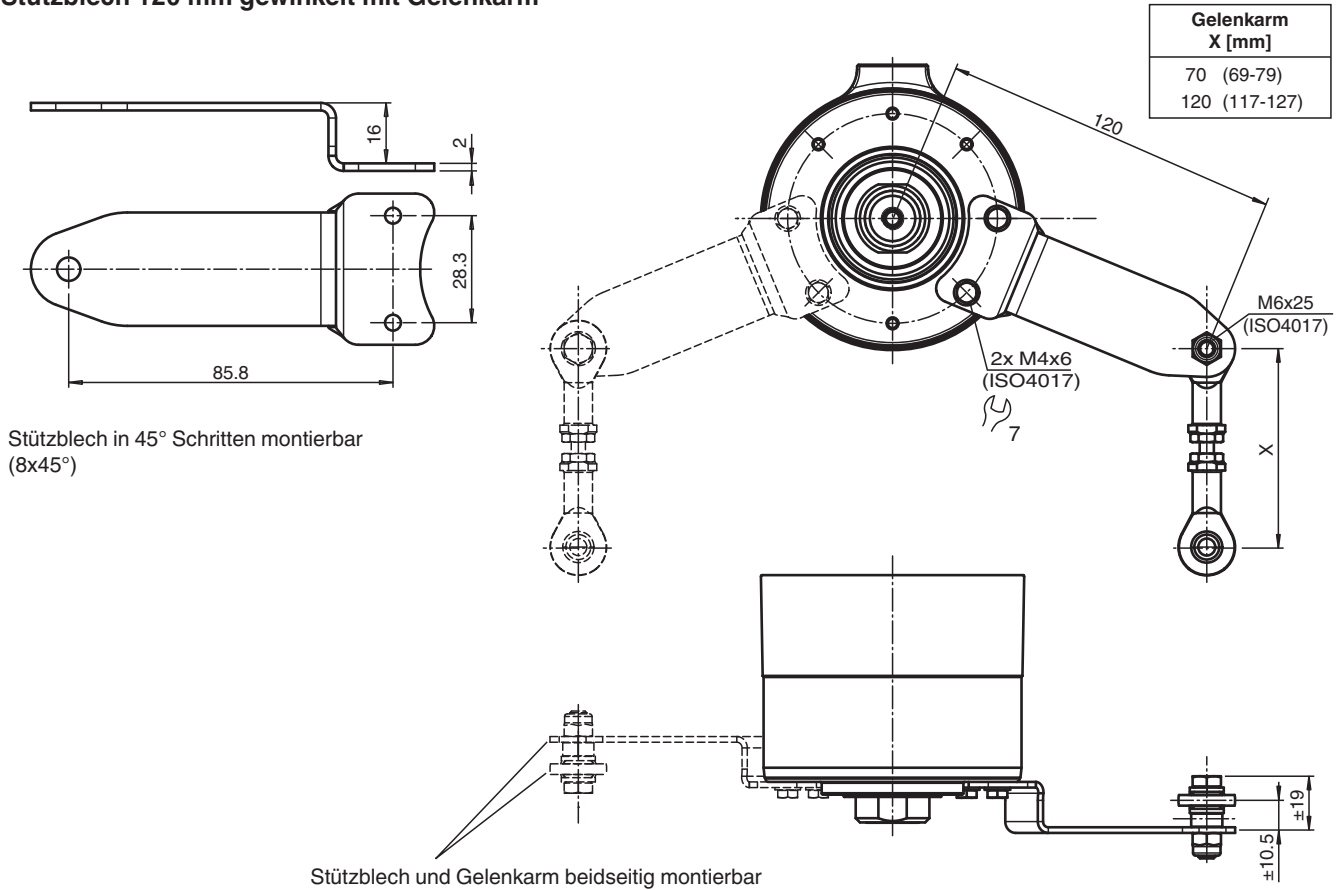
USA: +1 330 486 0001  
fa-info@us.pepperl-fuchs.com

Deutschland: +49 621 776 1111  
fa-info@de.pepperl-fuchs.com

Singapur: +65 6779 9091  
fa-info@sg.pepperl-fuchs.com

**Abmessungen**

**Stützblech 120 mm gewinkelt mit Gelenkarm**



**Technische Daten**

Allgemeine Daten	
Erfassungsart	optische Abtastung
Linearitätsfehler	± 0,025 °
Impulszahl	max. 5000
Kenndaten funktionale Sicherheit	
MTTF <sub>d</sub>	435 a
Gebrauchsdauer (T <sub>M</sub> )	10 a
L <sub>10</sub>	20 E+9
Elektrische Daten	
Betriebsspannung	U <sub>B</sub> 4,75 ... 30 V DC
Leerlaufstrom	I <sub>0</sub> max. 50 mA
Ausgang	
Ausgangstyp	Gegentakt oder RS422 (universeller Ausgangstreiber, Ausgangspegel abhängig von Eingangsspannung)
Laststrom	pro Kanal max. 40 mA , kurzschlussfest, verpolsicher
Ausgangsfrequenz	max. 400 kHz
Anstiegszeit	300 ns
Phasenlage A zu B	
Impulszahlen < 3600	90 ° ± 9 ° elektrisch
Impulszahlen ≥ 3600	90 ° ± 25 ° elektrisch
Tastverhältnis	1/2 ± 10 %
Anschluss	

Veröffentlichungsdatum: 2024-05-13 Ausgabedatum: 2024-05-13 Dateiname: t202766\_ger.pdf

Beachten Sie „Allgemeine Hinweise zu Pepperl+Fuchs-Produktinformationen“.

**Technische Daten**

Gerätestecker	M12-Stecker, 8-polig M12-Stecker, 5-polig M23-Stecker, 12-polig , rechtsdrehend M23-Stecker, 12-polig , linksdrehend
Kabel	Ø6 mm, 4 x 2 x 0,14 mm <sup>2</sup>
Klemmraum	Kabeldurchführung für Kabeldurchmesser Ø4,0 ... 9,5 mm
<b>Normenkonformität</b>	
Schutzart	DIN EN 60529, IP65, IP66, IP67
Klimaprüfung	DIN EN 60068-2-78 , keine Betauung
Salznebelprüfung	DIN EN 60068-2-52 , 672 h
Störaussendung	EN IEC 61000-6-4:2019
Störfestigkeit	EN IEC 61000-6-2:2019
Schockfestigkeit	DIN EN 60068-2-27, 200 g, 6 ms
Schwingungsfestigkeit	DIN EN 60068-2-6, 20 g, 10 ... 2000 Hz
<b>Zulassungen und Zertifikate</b>	
UL-Zulassung	E223176 , cULus Listed, General Purpose, Class 2 Power Source, Type 1 enclosure , if UL marking is marked on the product. For use in NFPA 79 Applications only. Anschlusskabel für die Feldverkabelung auf Anfrage
Maximal zulässige Umgebungstemperatur	max. 80 °C (max. 176 °F)
<b>Umgebungsbedingungen</b>	
Arbeitstemperatur	-40 ... 85 °C (-40 ... 185 °F) , Kabel fest verlegt -5 ... 85 °C (23 ... 185 °F) , Kabel beweglich
Lagertemperatur	-40 ... 85 °C (-40 ... 185 °F)
<b>Mechanische Daten</b>	
Material	
Gehäuse	Aluminium, pulverbeschichtet
Flansch	Aluminium, seewasserfest
Welle	Edelstahl 1.4305 / AISI 303 (V2A)
Masse	< 1100 g ohne Kabel
Drehzahl	max. 3000 min <sup>-1</sup> bei IP66/IP67
Anlaufdrehmoment	≤ 25 Ncm bei IP66/IP67
Wellenisolation	max. 2,5 kV (bei durchschlagfester Ausführung)
Wellenbelastung	
Axial	≤ 100 N
Radial	≤ 300 N
Abmessungen	
Länge	84,5 mm
Durchmesser	93 mm

**Typenschlüssel**

**Aufbau des Typenschlüssels**

E	N	I	9	0	H	O	-	R	(1)	(1)	(2)	(2)	(3)	-	(4)	(4)	(4)	(4)	(5)	(5)	(5)	-	R	(6)	(6)
---	---	---	---	---	---	---	---	---	-----	-----	-----	-----	-----	---	-----	-----	-----	-----	-----	-----	-----	---	---	-----	-----

<b>ENI</b>	<b>Geräteart</b>
ENI	Inkremental-Drehgeber

<b>90</b>	<b>Baugröße</b>
90	Gehäusedurchmesser 90 mm

<b>HO</b>	<b>Ausführung</b>
HO	Offshore

<b>R</b>	<b>Wellenart</b>
R	Steckhohlwelle

<b>(1) (1)</b>	<b>Wellendurchmesser</b>
12	12 mm

Veröffentlichungsdatum: 2024-05-13 Ausgabedatum: 2024-05-13 Dateiname: t202766\_ger.pdf

Beachten Sie „Allgemeine Hinweise zu Pepperl+Fuchs-Produktinformationen“.

**Typenschlüssel**

(1) (1)	Wellendurchmesser
16	16 mm
T1	17mm Konus
R1	16 mm, durchschlagfest
R2	17 mm Konus, durchschlagfest
RA	12 mm, durchschlagfest

(2) (2)	Flansch
NA	Stützblech 70 mm, gerade
NB	Stützblech 120 mm, gerade
NC	Stützblech 120 mm, gewinkelt
T1	Stützblech 70 mm, gerade, mit Gelenkarm 70 mm
T2	Stützblech 120 mm, gerade, mit Gelenkarm 70 mm
T3	Stützblech 120 mm, gewinkelt, mit Gelenkarm 70 mm
V1	Stützblech 70 mm, gerade, mit Gelenkarm 120 mm
V2	Stützblech 120 mm, gerade, mit Gelenkarm 120 mm
V3	Stützblech 120 mm, gewinkelt, mit Gelenkarm 120 mm
NN	ohne Befestigungselement

(3)	Schutzart
5	IP65
E	IP66 / IP67

(4) (4) (4) (4)	Impulszahl
0100	100 Impulse
0360	360 Impulse
0500	500 Impulse
1000	1000 Impulse
1024	1024 Impulse
2048	2048 Impulse
2500	2500 Impulse
3072	3072 Impulse
4096	4096 Impulse
5000	5000 Impulse

(5) (5) (5)	Elektrische Schnittstelle
UD1	Universeller Ausgangstreiber, U <sub>B</sub> 5 V ... 30 V
UD2	RS422, U <sub>B</sub> 5 V ... 30 V

R	Anschlussausrichtung
R	Radial

(6) (6)	Anschluss
C1	Kabel, 1 m
C2	Kabel, 2 m
C3	Kabel, 3 m
C5	Kabel, 5 m
CA	Kabel, 10 m
AA	Gerätestecker M23, rechtsdrehend (Typ 9416)
AB	Gerätestecker M23, linksdrehend (Typ 9416L)
BE	Gerätestecker M12, 8- polig (Typ V19)
BD	Gerätestecker M12, 5- polig (Typ V15)
TC	Kabeldurchführung (ausschließlich ohne UL Listed erhältlich)

Veröffentlichungsdatum: 2024-05-13 Ausgabedatum: 2024-05-13 Dateiname: t202766\_ger.pdf

Beachten Sie „Allgemeine Hinweise zu Pepperl+Fuchs-Produktinformationen“.

Pepperl+Fuchs-Gruppe  
www.pepperl-fuchs.com

USA: +1 330 486 0001  
fa-info@us.pepperl-fuchs.com

Deutschland: +49 621 776 1111  
fa-info@de.pepperl-fuchs.com

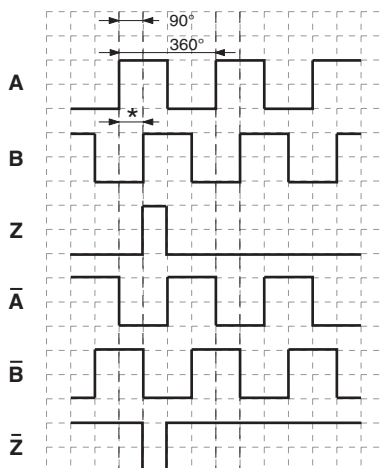
Singapur: +65 6779 9091  
fa-info@sg.pepperl-fuchs.com

**Anschluss**

Signal	Kabel	Gerätestecker M23, 12-polig, rechtsdrehend, linksdrehend	Gerätestecker M12 x 1 8-polig	Gerätestecker M12 x 1 5-polig	Klemmen
GND	weiß	10	1	3	0V
U <sub>b</sub>	braun	12	2	1	U <sub>B</sub>
A	grün	5	3	2	A
B	grau	8	5	4	B
$\bar{A}$	gelb	6	4	-	$\bar{A}$
$\bar{B}$	rosa	1	6	-	$\bar{B}$
Z	blau	3	7	5	Z
$\bar{Z}$	rot	4	8	-	$\bar{Z}$
NC	-	2	-	-	
NC	-	7	-	-	
NC	-	9	-	-	
NC	-	11	-	-	
Schirmung	Schirm	Gehäuse	Gehäuse	Gehäuse	
	<p><b>Hinweis:</b> Nicht verwendete Adern sind vor Inbetriebnahme einzeln zu isolieren, um Störungen zu vermeiden.</p>				

**Betrieb**

**Signalausgänge**



↺ ccw - mit Blick auf den Flansch  
Phasenbeziehungen elektrisch  
\* 1 Messschritt entspricht 90° elektrisch

Veröffentlichungsdatum: 2024-05-13 Ausgabedatum: 2024-05-13 Dateiname: t202766\_ger.pdf

Beachten Sie „Allgemeine Hinweise zu Pepperl+Fuchs-Produktinformationen“.

Pepperl+Fuchs-Gruppe  
www.pepperl-fuchs.com

USA: +1 330 486 0001  
fa-info@us.pepperl-fuchs.com

Deutschland: +49 621 776 1111  
fa-info@de.pepperl-fuchs.com

Singapur: +65 6779 9091  
fa-info@sg.pepperl-fuchs.com

**PEPPERL+FUCHS**