

# LWL-Spleißkästen aus Edelstahl mit Drainagekanal

## SR.TFO.\*

- Sicherer Schutz von Lichtwellenleiter-Spleißverbindungen in explosionsgefährdeten Bereichen
- Montage in Zone 1, Zone 2, Zone 21 und Zone 22
- Ex-op-pr- und Ex-tb-zertifiziert
- Gehäuse aus Edelstahl
- Bis zu 8 Lichtwellenleiter-Spleißkassetten, 12 Schmelzspleiße je Kasette
- Große Auswahl an Kabelverschraubungen und Blindverschraubungen
- Dichtungskante mit Drainagekanal

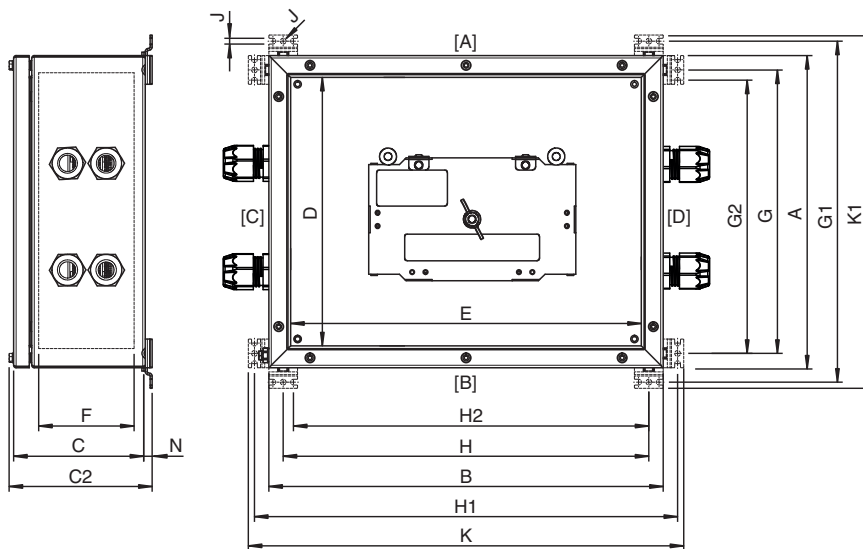
### LWL-Spleißkästen aus Edelstahl mit Drainagekanal



### Funktion

Die Spleißkästen der Serie SR.TFO.\* dienen zum Schutz von Lichtwellenleiter-Spleißen in explosionsgefährdeten Bereichen. Bis zu 8 Spleißkassetten sind in einem stabilen Edelstahlgehäuse installiert. Die Kassetten sind gemäß DIN 47662 und Telekom-Standards gefertigt, jede kann bis zu 12 Schmelzspleiße aufnehmen und optional mit LWL-Zugentlastungen ausgestattet werden. Die Gehäuse bestehen aus Edelstahl AISI 316L mit gebürsteter Oberfläche. Diese bietet eine hervorragende Resistenz gegen Anlaufen und Korrosion. Alle Gehäuse sind mit einem 45° gewinkelten Drainagekanal ausgestattet. Dieser leitet Wasser aus dem Dichtungsbereich ab und verhindert das Eindringen von Verschmutzung und Staub beim Öffnen des Deckels. Hochwertige Komponenten und Materialien erlauben den Einsatz der Spleißkästen in Umgebungstemperaturen zwischen -50 °C und +55 °C. Spleißkästen sind auch mit Gehäusen aus anderen Materialien verfügbar, darunter GFP.

### Abmessungen



Veröffentlichungsdatum: 2024-07-16 Ausgabedatum: 2024-07-16 Dateiname: t202987\_ger.pdf

Beachten Sie „Allgemeine Hinweise zu Pepperl+Fuchs-Produktinformationen“.

Pepperl+Fuchs-Gruppe  
www.pepperl-fuchs.com

USA: +1 330 486 0002  
pa-info@us.pepperl-fuchs.com

Deutschland: +49 621 776 2222  
pa-info@de.pepperl-fuchs.com

Singapur: +65 6779 9091  
pa-info@sg.pepperl-fuchs.com

**PF** PEPPERL+FUCHS

Abmessungen siehe Tabelle technische Daten.

Abbildung und Zeichnung sind allgemeingültig für diesen Gerätetyp und können von der spezifischen Variante abweichen.

### Abmessungen und Gehäusedetails

Typ	Außenmaß [mm]						Innenmaß [mm]			Deckelschrauben		
	A	B	C	C2	K	K1	D	E	F	Mx	Anzahl	Moment [Nm]
SR.TFO.26.26.09.B.*	260	260	87	101	310	310	206	206	51,5	M6	4	3 - 3,5
SR.TFO.26.26.16.B.*	260	260	160	174	310	310	206	206	124,5	M6	4	3 - 3,5
SR.TFO.31.31.09.B.*	310	310	87	101	360	360	256	256	51,5	M6	4	3 - 3,5
SR.TFO.31.31.16.B.*	310	310	160	174	360	360	256	256	124,5	M6	4	3 - 3,5

Werte können leicht variieren aufgrund von Fertigungstoleranzen

### Befestigung Abmessungen und Details

Typ	Befestigung [mm]								
	G	G1	G2	H	H1	H2	J	N	Schrauben
SR.TFO.26.26.09.B.*	225	295	212,5	225	295	212,5	7	8,5	4 (B)
SR.TFO.26.26.16.B.*	225	295	212,5	225	295	212,5	7	8,5	4 (B)
SR.TFO.31.31.09.B.*	275	345	262,5	275	345	262,5	7	8,5	4 (B)
SR.TFO.31.31.16.B.*	275	345	262,5	275	345	262,5	7	8,5	4 (B)

Schrauben: Anzahl der Schrauben für direkte Befestigung, (B) = optionale Befestigungsblaschen im Lieferumfang

### Kableinführungen, Lösungen ohne externe Zugentlastungen

Typ	Spleißkassetten Anzahl	Masse circa [kg]	Anzahl	Kableinführungen Flächen C und D					
				Kabelverschraubungen			Blindverschraubungen		
				Anzahl	Typ	Klemmbereich [mm]	Anzahl	Typ	
SR.TFO.26.26.09.B.0-S0001	1	5,4	3	1	CG.PEDS1.M20.*	6 ... 12	2	SP.PE.M20.*	
SR.TFO.26.26.09.B.0-S0002	2	5,4	3	2	CG.PEDS1.M20.*	6 ... 12	1	SP.PE.M20.*	
SR.TFO.26.26.09.B.0-S0003	3	5,5	3	3	CG.PEDS1.M20.*	6 ... 12	-	-	
SR.TFO.26.26.16.B.0-S0004	4	6,1	8	4	CG.PEDS1.M20.*	6 ... 12	4	SP.PE.M20.*	
SR.TFO.26.26.16.B.0-S0005	5	6,1	8	5	CG.PEDS1.M20.*	6 ... 12	3	SP.PE.M20.*	
SR.TFO.26.26.16.B.0-S0006	6	6,2	8	6	CG.PEDS1.M20.*	6 ... 12	2	SP.PE.M20.*	
SR.TFO.26.26.16.B.0-S0007	7	6,2	8	7	CG.PEDS1.M20.*	6 ... 12	1	SP.PE.M20.*	
SR.TFO.26.26.16.B.0-S0008	8	6,3	8	8	CG.PEDS1.M20.*	6 ... 12	-	-	

Gewichtsangabe für Basis-Gehäuse, Zunahme durch Zubehör, Einbauten und Kabelverschraubungen ist zu beachten

Standardtyp Kabelverschraubungen und Blindverschraubungen: Polyamid Ex e

Für andere Typen von Kabelverschraubungen und Kombination unterschiedlicher Größen wenden Sie sich bitte an Pepperl+Fuchs

### Kableinführungen, Lösungen mit externen Zugentlastungen

Typ	Spleißkassetten Anzahl	Masse circa [kg]	Anzahl	Kableinführungen Flächen C und D					
				Kabelverschraubungen			Blindverschraubungen		
				Anzahl	Typ	Klemmbereich [mm]	Anzahl	Typ	
SR.TFO.31.31.09.B.0-S0001	1	7,5	3	3	CG.PEDS1.M20.* CG.PEDS1.M25.*	6 ... 12 9 ... 17	-	-	
SR.TFO.31.31.09.B.0-S0002	2	7,6	3	3	CG.PEDS1.M20.* CG.PEDS1.M25.*	6 ... 12 9 ... 17	-	-	
SR.TFO.31.31.09.B.0-S0003	3	7,6	3	3	CG.PEDS1.M20.* CG.PEDS1.M25.*	6 ... 12 9 ... 17	-	-	
SR.TFO.31.31.16.B.0-S0004	4	8,5	6	4	CG.PEDS1.M25.*	9 ... 17	6 2	SP.PE.M20.* SP.PE.M25.*	
SR.TFO.31.31.16.B.0-S0005	5	8,6	6	5	CG.PEDS1.M25.*	9 ... 17	6 1	SP.PE.M20.* SP.PE.M25.*	
SR.TFO.31.31.16.B.0-S0006	6	8,6	6	6	CG.PEDS1.M25.*	9 ... 17	6	SP.PE.M20.*	
SR.TFO.31.31.16.B.0-S0007	7	8,7	8	7	CG.PEDS1.M25.*	9 ... 17	1	SP.PE.M25.*	
SR.TFO.31.31.16.B.0-S0008	8	8,7	8	8	CG.PEDS1.M25.*	9 ... 17	-	-	

Gewichtsangabe für Basis-Gehäuse, Zunahme durch Zubehör, Einbauten und Kabelverschraubungen ist zu beachten

Standardtyp Kabelverschraubungen und Blindverschraubungen: Polyamid Ex e

Für andere Typen von Kabelverschraubungen und Kombination unterschiedlicher Größen wenden Sie sich bitte an Pepperl+Fuchs

## Technische Daten

### Mechanische Daten

Gehäusedeckel

komplett abnehmbar

## Technische Daten

Befestigung Deckel	Edelstahl-Sechskantschrauben A4 (V4A)
Schrauben	M6
Anzahl	4
Anzugsdrehmoment	3 Nm - 3,5 Nm
Deckeldichtung	Silikon
Schutzart	IP66
Kabeleingang	Durchgangsbohrungen in Gehäusekörper
Flanschplatte auf Stirnseite(n)	optional
Material	
Umgehäuse	1,5 mm AISI 316L, (1.4404) Edelstahl
Flanschplatte	optional 3 mm oder 6 mm AISI 316L (1.4404) Edelstahl
Finish	gebürstet
Masse	siehe Datentabelle
Abmessungen	siehe Datentabelle
Befestigung	4 Montagehalter zur Wandmontage im Lieferumfang vorhanden
Erdung	interne/externe M6-Erdungsbolzen, Messing vernickelt interner M6-Edelstahl-Erdungsbolzen, verschweißt am Deckel interner M6-Edelstahl-Erdungsbolzen, verschweißt am Gehäusekörper
Lichtwellenleiter-Spleißkassette	
Anzahl	siehe Datentabelle
Abmessungen	142 mm x 92 mm x 8 mm
Spleißanzahl pro Kassette	12
Spleißtyp	Schmelzverbindung mit 60 mm Heißschumpfschutz
LWL-Spleißschutzhalter pro Kassette	2 für Heißschumpfschutz 60 mm, jeweils 6 Spleiße
LWL-Zugentlastung pro Kassette	optional 2 für jeweils 12 Adern mit 0,9 oder 1,1 mm Isolierung
LWL-Kabel min. Biegeradius	35 mm
LWL-Kabel Frequenzbereich	10 ... 10000 MHz
Normen	DIN 47662 und Telekom-Standards
<b>Umgebungsbedingungen</b>	
Umgebungstemperatur	-40 ... 55 °C (-40 ... 131 °F) -50 °C (-58 °F) auf Anfrage
<b>Daten für den Einsatz in Verbindung mit explosionsgefährdeten Bereichen</b>	
EU-Baumusterprüfbescheinigung	CML 20 ATEX 3156X BASEEFA 14 ATEX 0368U
Kennzeichnung	⊕ II 2 GD Ex op pr IIC T* Gb Ex tb IIIC T** °C Db T5/T95 °C @ Ta +55 °C T6/T80 °C @ Ta +40 °C
<b>Internationale Zulassungen</b>	
IECEX-Zulassung	IECEX CML 20.0094X IECEX BAS 14.0169U
UKCA-Zulassung	CML 21 UKEX 3892X
ECAS-Zulassung	23-08-81524/E23-08-083807
Weitere Zulassungen	weitere auf Anfrage
<b>Konformität</b>	
Schutzart	EN60529
CE-Kennzeichnung	0102
UKCA-Kennzeichnung	2503
<b>Allgemeine Informationen</b>	
Ergänzende Informationen	Beachten Sie, soweit zutreffend, die EG-Baumusterprüfbescheinigungen, Konformitätsaussagen, Konformitätserklärungen, Konformitätsbescheinigungen und Betriebsanleitungen. Diese Informationen finden Sie unter <a href="http://www.pepperl-fuchs.com">www.pepperl-fuchs.com</a> .

## Typenschlüssel

1	2	3	4	5	6	7	8	9
SR	***	**	**	**	*	*	*	****
SR	TFO	26	26	09	B	0	S	0002

Beispiel: SR.TFO.26.426.09.B.0-S0002

Lichtwellenleiter-Spleißkasten Edelstahl, Größe 26x26x9 cm, horizontale Orientierung mit Fläche B an der Unterseite, keine Flanschplatte, zwei Spleißkassetten

<b>1</b>	<b>Gehäusetyp</b>
SR	Edelstahl
<b>2</b>	<b>Lösungstyp</b>
TFO	Lichtwellenleiter-Spleißkasten (Ex op pr)
<b>3</b>	<b>Höhe [cm]</b>
n	siehe Tabelle Abmessungen
<b>4</b>	<b>Breite [cm]</b>
n	siehe Tabelle Abmessungen
<b>5</b>	<b>Tiefe [cm]</b>
n	siehe Tabelle Abmessungen
<b>6</b>	<b>Ausrichtung der Kabeleinführungsflächen</b>
B	Querformat, Fläche [B] auf Unterseite
D	Hochformat, Fläche [D] auf Unterseite
<b>7</b>	<b>Flanschplatten</b>
0	keine
1	eine Flanschplatte an der Unterseite
<b>8</b>	<b>Variante</b>
S	Standardgerät
C	konfiguriertes Gerät
Y	kundenspezifisch konstruiertes Gerät
<b>9</b>	<b>Variantennummer</b>
xxxx	fortlaufende Nummer