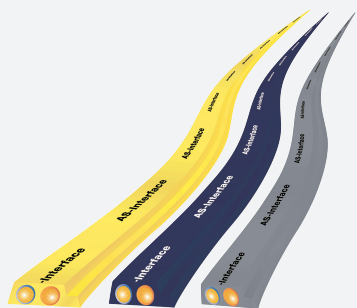


AS-Interface câble plat

VAZ-FK-*-*



- Par lames de contact
- Résistant aux influences de l'environnement
- Résistant à la flexion
- Irréversibilité grâce à la géométrie de câbles
- Sans halogène (sans PVC)
type -S- uniquement
- Sans dépôt de silicone
- Graduations en mètres

AS-Interface câble plat

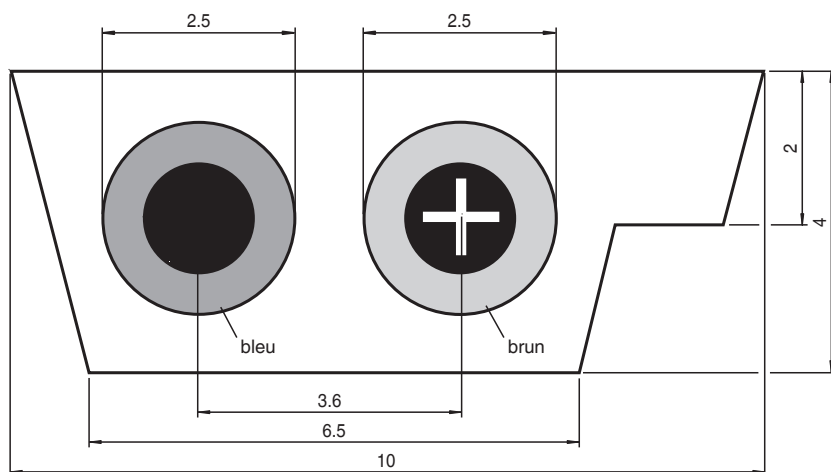


Versions du produit

Référence du modèle	VAZ-FK-S-YE*	VAZ-FK-S-BK	VAZ-FK-S-GY-2,5MM	VAZ-FK-R-YE	VAZ-FK-R-BK	VAZ-FK-PUR-GY-2,5MM
Version	Norme AS-Interface		Ext. Alimentation auxiliaire jusqu'à 24 V	Résistant aux huiles AS-Interface		Ext. Alimentation auxiliaire jusqu'à 48 V
Données techniques						
Matériaux	Mélange de caoutchouc EM3, conformément à la norme DIN VDE 0207 Partie 2			Élastomère thermoplastique (TPE)		PUR (TMPU)
Isolation du câble	Mélange de caoutchouc, conformément à la norme DIN VDE 0207 Partie 20					TPM
Couleur du câble	jaune similaire à RAL 1012	noir similaire à RAL 9005	gris similaire à RAL 7001	jaune similaire à RAL 1012	noir similaire à RAL 9005	gris similaire à RAL 7040
Caractéristiques générales						
Numéro de dossier UL	-			E130266		E48408

* Également disponible avec l'impression SAFETY de couleur noire (code de commande VAZ-FK-S-YE-SAFETY)

Dimensions



Données techniques

Caractéristiques électriques

Date de publication: 2022-06-17 Date d'édition: 2022-06-17 : t20416_fra.pdf

Reportez-vous aux « Remarques générales sur les informations produit de Pepperl+Fuchs ».

Groupe Pepperl+Fuchs
www.pepperl-fuchs.com

États-Unis : +1 330 486 0001
fa-info@us.pepperl-fuchs.com

Allemagne : +49 621 776 1111
fa-info@de.pepperl-fuchs.com


Singapour : +65 6779 9091
fa-info@sg.pepperl-fuchs.com

PF PEPPERL+FUCHS

Données techniques

Tension assignée d'emploi	24 V
intensité de courant maximal admissible	Conformément à la norme DIN VDE 0298 Partie 4, Tableau 6, Colonne 4
Conditions environnementales	
Température du conducteur	Mode de fonctionnement : 90 °C (363 K) Court-circuit : 200 °C (473 K)
Température ambiante	-40 ... 85 °C (233 ... 358 K) immobile, -25 ... 85 °C (248 ... 358 K) mobile
Caractéristiques mécaniques	
Section des fils	Fil extra fin en cuivre recouvert d'étain, de classe 6 conformément à la norme DIN VDE 0295 section transversale de 1,5 mm ²
rayon de courbure	rayon de flexion minimum autorisé conformément à la norme DIN VDE 0298 Partie 3, Tableau 2 Contrainte de flexion autorisée uniquement sur le côté large du câble
Contrainte de traction	50 N/mm ² max. lors de l'agencement conformément à la norme DIN VDE 0298 Partie 3
Longueur du câble	100 m , également 1 000 m (Trommel) à la demande
Remarque	Le câble est prévu pour être utilisé en tant que ligne d'alimentation de bus dans les zones internes. Seuls les câbles dotés d'une gaine noire sont adaptés à un usage extérieur.

Accessoires

	VAZ-FK-ED3	Joint terminal AS-Interface pour câble plat
---	-------------------	---