



Klemmenkästen Ex e, mit Fenster, glasfaserverstärkter Polyester (GFP) GR.CSW*

- Gehäuse aus glasfaserverstärktem Polyester (GRP)
- Sichtfenster mit Klappe zur zeitsparenden Inspektion der eingebauten Komponenten
- Montage in Zone 1, Zone 2, Zone 21 und Zone 22
- Ex-eb-, Ex-ia- und Ex-tb-zugelassen
- Temperaturbeständig bis -50 °C
- Konfiguration der Klemmen, Kabeleingänge und Typ der Kabelverschraubungen wie spezifiziert

Klemmenkästen Ex e, mit Sichtfenster und Schutzklappe, glasfaserverstärkter Polyester (GFP)



Funktion

Die vielseitigen Klemmenkästen der Serie GR.CSW* können flexibel mit unterschiedlichen Typen und Kombinationen von Klemmen, Kabelverschraubungen und Zubehör ausgestattet werden. Die Teams der Pepperl+Fuchs Solution Engineering Centers erstellen beliebige kundenspezifische Konfigurationen inklusive Kombinationen von Klemmen und Bedienelementen. Diese Gehäuseserie besteht aus kohlenstoffangereicherter glasfaserverstärkter Polyester mit Deckelschrauben aus Edelstahl und ist für alle Produkte von Pepperl+Fuchs standardisiert. Die Gehäuseserie bietet eine antistatische, UV-stabilisierte und korrosionsbeständige Lösung. Viele Merkmale ermöglichen die einfache Installation und Handhabung. Das integrierte Sichtfenster erlaubt die einfache Kontrolle der eingebauten Komponenten ohne Öffnen des Gerätes und ohne Feuererlaubnischein. Hierdurch sind erhebliche Zeit- und Kosteneinsparungen möglich. Eine federunterstützte Klappe schützt das Sichtfenster im laufenden Betrieb. Die Gehäuse sind zugelassen zum Betrieb in niedrigen Temperaturbereichen bis -50 °C und können von daher in vielen Anwendungen als Ersatz für Edelstahl eingesetzt werden.

Technische Daten

Elektrische Daten	
Betriebsspannung	1000 V AC max.
Betriebsstrom	anwendungsbezogen
Mechanische Daten	
Gehäusedeckel	komplett abnehmbar , Sichtfenster mit Abdeckklappe , optional mit Scharnieren
Befestigung Deckel	siehe Datentabelle
Schrauben	Edelstahl-Kreuzschlitzschraube mit verlängertem Schlitz
Deckeldichtung	geschäumtes Silikon
Schutzart	IP66
Kabeleingang	siehe Datentabelle
Anzahl Leitungseinführungen	siehe Datentabelle
Klemmenbestückung	
Anzahl Hutschienen	siehe Datentabelle
Klemmentyp	Standard siehe PDF-Datenblatt, andere Klemmentypen optional
Klemmenanzahl pro Hutschiene	siehe Datentabelle
Material	
Umgehäuse	kohlenstoffangereicherter antistatischer glasfaserverstärkter Polyester (GFP)
Finish	Eigenfarbe schwarz
Erdungsplatte	2 mm oder 5 mm Messing optional
Masse	siehe Datentabelle gültig für leeres Gehäuse, Zunahme durch eingebaute Komponenten
Abmessungen	siehe Datentabelle
Befestigung	siehe Datentabelle
Erdung	standardmäßig keine optional interner/externer M6- oder M8-Erdungsbolzen, Messing vernickelt optional interner/externer M6- oder M8-Edelstahl-Erdungsbolzen

Veröffentlichungsdatum: 2023-06-22 Ausgabedatum: 2023-06-22 Dateiname: t206045_ger.pdf

Beachten Sie „Allgemeine Hinweise zu Pepperl+Fuchs-Produktinformationen“.

Pepperl+Fuchs-Gruppe
www.pepperl-fuchs.com

USA: +1 330 486 0002
pa-info@us.pepperl-fuchs.com

Deutschland: +49 621 776 2222
pa-info@de.pepperl-fuchs.com

Singapur: +65 6779 9091
pa-info@sg.pepperl-fuchs.com

PEPPERL+FUCHS

Technische Daten

Umgebungsbedingungen	
Umgebungstemperatur	-40 ... 55 °C (-40 ... 131 °F)
Daten für den Einsatz in Verbindung mit explosionsgefährdeten Bereichen	
EU-Baumusterprüfbescheinigung	CML 16 ATEX 3009X
Kennzeichnung	Ⓢ II 2 GD Ex eb IIC T* Gb Ex ib IIC T* Gb Ex tb IIC T** °C Db T6/T80 °C @ Ta +40 °C T5/T95 °C @ Ta +50 °C T4/T130 °C @ Ta +55 °C
Internationale Zulassungen	
IECEX-Zulassung	IECEX CML 16.0008X
UKCA-Zulassung	CML 22 UKEX 2550X
Konformität	
Schutzart	EN 60529
CE-Kennzeichnung	0102
Allgemeine Informationen	
Bestellinformationen	Dieses Gerät wird vollständig bestückt und betriebsbereit ausgeliefert. Für Details zur Konfiguration wenden Sie sich bitte an unseren Kundenservice.
Ergänzende Informationen	Beachten Sie, soweit zutreffend, die EG-Baumusterprüfbescheinigungen, Konformitätsaussagen, Konformitätserklärungen, Konformitätsbescheinigungen und Betriebsanleitungen. Diese Informationen finden Sie unter www.pepperl-fuchs.com .
Zubehör	
Optionales Zubehör	interne/externe M6- oder M8-Erdungsbolzen, Messing vernickelt interne/externe M6- oder M8-Edelstahl-Erdungsbolzen Erdungsplatte, Messing Montageplatte, Edelstahl Scharniere, Polyamid Auflageblock für Hutschiene, Polyamid Graviertes Beschriftungsschild, Kunststoff Graviertes Beschriftungsschild, Edelstahl Koloriertes Beschriftungsschild, Edelstahl

Typenschlüssel

1	2	3	4	5	6	7	8						
GR	.	***	.	**	.	**	.	**	.	*	-	*	****
GR	.	CSW	.	13	.	18	.	09	.	B	-	Y	0001

Beispiel: GR.CSW.13.18.09.B-Y0001

Klemmenkasten aus glasfaserverstärktem Polyester, mit Sichtfenster und Abdeckklappe, Größe 13x18x9 cm, horizontale Orientierung mit Fläche B an der Unterseite, kundenspezifisch konstruiertes Gerät

1	Gehäusetyp
GR	glasfaserverstärkter Polyester (GFP)
2	Lösungstyp
CSW	Klemmenkasten (Ex e) mit Sichtfenster und Abdeckklappe
3	Höhe [cm]
n	siehe Tabelle Abmessungen
4	Breite [cm]
n	siehe Tabelle Abmessungen
5	Tiefe [cm]
n	siehe Tabelle Abmessungen
6	Ausrichtung der Kabeleinführungsflächen
B	Querformat, Fläche [B] auf Unterseite
D	Hochformat, Fläche [D] auf Unterseite
7	Variante
S	Standardgerät
C	konfiguriertes Gerät
CA	konfiguriertes und angepasstes Gerät
Y	kundenspezifisch konstruiertes Gerät

Veröffentlichungsdatum: 2023-06-22 Ausgabedatum: 2023-06-22 Dateiname: t206045_ger.pdf

Beachten Sie „Allgemeine Hinweise zu Pepperl+Fuchs-Produktinformationen“.

Pepperl+Fuchs-Gruppe
www.pepperl-fuchs.com

USA: +1 330 486 0002
pa-info@us.pepperl-fuchs.com

Deutschland: +49 621 776 2222
pa-info@de.pepperl-fuchs.com

Singapur: +65 6779 9091
pa-info@sg.pepperl-fuchs.com

 PEPPERL+FUCHS

Typenschlüssel

7	Variante
U	Leergehäuse

8	Variantennummer
xxxx	fortlaufende Nummer

Abmessungen und Gehäusedetails

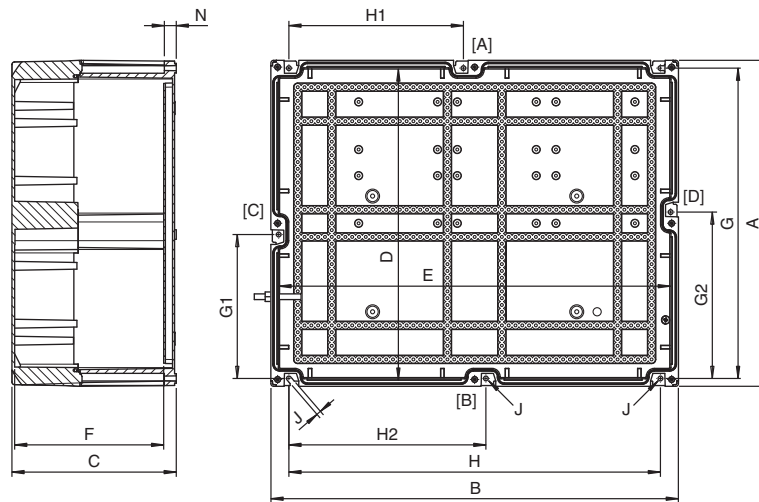


Abbildung und Zeichnung sind allgemeingültig für diesen Gerätetyp und können von der spezifischen Variante abweichen

Typ	Außenmaß [mm]			Innenmaß [mm]			Befestigung [mm]									Masse circa [kg]	Deckelschrauben		
	A	B	C	D	E	F	G	G1	G2	H	H1	H2	J	N	S		Mx	Anz.	T [Nm]
GR*.10.10.07	99	99	65,0	76	76	48,0	66	-	-	84	-	-	5	13	2	0,4	M4	4	1,5
GR*.13.13.09	129	129	85,0	106	106	68,0	96	-	-	114	-	-	5	13	2	0,6	M4	4	1,5
GR*.13.18.09	129	179	91,5	106	156	69,0	106	-	-	126	-	-	7	18	2	1,0	M6	4	3,5
GR*.18.18.10	179	179	104,0	156	156	81,5	126	-	-	156	-	-	7	18	2	1,4	M6	4	3,5
GR*.18.24.10	179	239	104,0	156	216	81,5	156	-	-	186	-	-	7	18	2	1,7	M6	4	3,5
GR*.18.36.10	179	359	104,0	156	336	71,5	156	-	-	306	-	-	7	18	4	2,4	M6	4	3,5
GR*.18.36.17	179	359	166,5	156	336	144,0	156	-	-	306	-	-	7	18	4	3,1	M6	4	3,5
GR*.36.36.10	359	359	104,0	336	336	81,5	306	-	-	336	-	-	7	18	4	3,7	M6	4	3,5
GR*.36.36.17	359	359	166,5	336	336	144,0	306	-	-	336	-	-	7	18	4	4,6	M6	4	3,5
GR*.36.36.24	359	359	241,5	336	336	219,0	306	-	-	336	-	-	7	18	4	6,6	M6	4	3,5
GR*.36.72.17	359	719	166,5	336	696	144,0	336	-	-	666	316,5	349,5	7	18	6	8,3	M6	6	3,5
GR*.36.72.24	359	719	241,5	336	696	219,0	336	-	-	666	316,5	349,5	7	18	6	11,3	M6	6	3,5
GR*.48.60.24	479	599	241,5	456	576	219,0	456	211,5	244,5	546	256,5	289,5	7	18	8	12,2	M6	8	3,5

S = Anzahl Befestigungsschrauben, T = Anzugsmoment Deckelschrauben [Nm]

Gewichtsangabe für leeres Gehäuse, Zunahme durch Zubehör, Einbauten und Kabelverschraubungen ist zu beachten

Werte können leicht variieren aufgrund von Fertigungstoleranzen

Veröffentlichungsdatum: 2023-06-22 Ausgabedatum: 2023-06-22 Dateiname: t206045_ger.pdf

Klemmenbestückung mit Standardklemmen, maximale Anzahl

Typ	Hutschienen vertikal				Hutschienen horizontal				Klemmen- typ	Klemmen- kapazität [mm ²]
	Anzahl Hut- schienen	Nutzbare Länge pro Schiene [mm]	Klemmen pro Schiene	Klemmen gesamt	Anzahl Hut- schienen	Nutzbare Länge pro Schiene [mm]	Klemmen pro Schiene	Klemmen gesamt		
GR*.10.10.07	-	-	-	-	1	47,5	9	9	AKZ	2,5
GR*.13.13.09	-	-	-	-	1	67,5	13	13	AKZ	2,5
GR*.13.18.09	1	66,5	13	13	1	101,5	19	19	WDU	2,5
GR*.18.18.10	1	101,5	19	19	1	101,5	19	19	WDU	2,5
GR*.18.24.10	1	101,5	19	19	1	161,5	31	31	WDU	2,5
GR*.18.36.10	3	101,5	19	57	1	281,5	55	55	WDU	2,5
GR*.18.36.17	3	101,5	19	57	1	281,5	55	55	WDU	2,5
GR*.36.36.10	3	281,5	55	165	3	281,5	55	165	WDU	2,5
GR*.36.36.17	3	281,5	55	165	3	281,5	55	165	WDU	2,5
GR*.36.36.24	3	281,5	55	165	3	281,5	55	165	WDU	2,5
GR*.36.72.17	6	271,5	53	318	3	641,5	125	375	WDU	2,5
GR*.36.72.24	6	271,5	53	318	3	641,5	125	375	WDU	2,5
GR*.48.60.24	5	381,5	74	370	4	501,5	98	392	WDU	2,5

Für andere Typen und Kapazitäten von Klemmen wenden Sie sich bitte an Pepperl+Fuchs

Kabeleinführungen maximale Anzahl je Größe

Typ	Fläche A und B					Fläche C und D				
	M16	M20	M25	M32	M40	M16	M20	M25	M32	M40
GR*.10.10.07	4	2	1	1	-	2	1	1	-	-
GR*.13.13.09	9	5	3	2	1	6	4	2	2	1
GR*.13.18.09	11	6	4	2	2	8	4	2	1	1
GR*.18.18.10	15	8	6	3	2	12	6	5	2	2
GR*.18.24.10	20	11	8	4	3	15	8	6	3	2
GR*.18.36.10	30	18	11	6	4	14	8	5	3	2
GR*.18.36.17	60	33	22	15	8	27	15	10	6	4
GR*.36.36.10	35	18	13	7	5	30	18	11	6	4
GR*.36.36.17	69	38	26	18	10	60	33	22	15	8
GR*.36.36.24	69	38	26	18	10	60	33	22	15	8
GR*.36.72.17	129	73	48	35	19	69	38	26	18	10
GR*.36.72.24	129	73	48	35	19	69	38	26	18	10
GR*.48.60.24	102	58	38	26	14	84	45	30	20	12

Standardtyp Kabelverschraubung: Polyamid Ex e

Für andere Typen von Kabelverschraubungen und Kombination unterschiedlicher Größen wenden Sie sich bitte an Pepperl+Fuchs