



Codeur absolu ENA36HT-S***-IO-Link

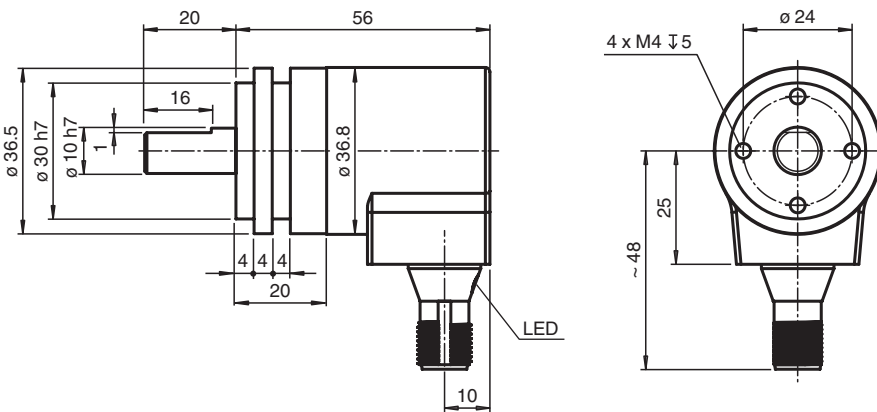
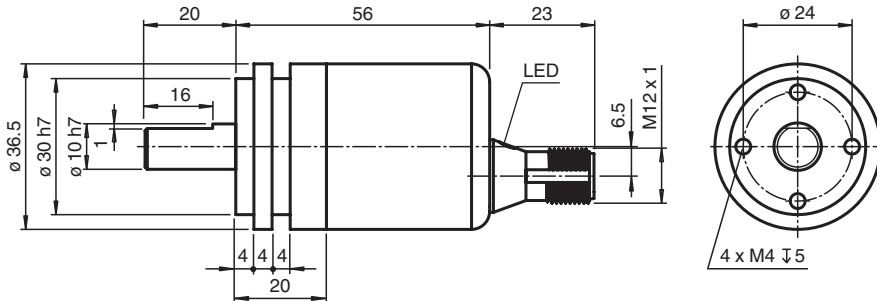
- Codeur absolu de la gamme Pure innovante
- Arbre plein
- Résistance climatique élevée
- Haute résistance mécanique
- Interface IO-Link pour les données de processus, le paramétrage et le diagnostic
- Adapté au contrôle de l'état
- Plage de mesure, sens de rotation et signaux de commutation programmables
- Aucune usure du balayage magnétique
- Haute résolution et précision
- LED d'état



Fonction

Les codeurs absolus ultra-robustes avec interface IO-Link sont des codeurs de haute précision à balayage magnétique interne. L'interface IO-Link intégrée propose une adaptation optimale à différentes applications, grâce au paramétrage, au transfert de données de processus et au contrôle de l'état.

Dimensions



Date de publication: 2023-12-13 Date d'édition: 2023-12-13 : t214135_fra.pdf

Reportez-vous aux « Remarques générales sur les informations produit de Pepperl+Fuchs ».

Groupe Pepperl+Fuchs
www.pepperl-fuchs.com

États-Unis : +1 330 486 0001
fa-info@us.pepperl-fuchs.com

Allemagne : +49 621 776 1111
fa-info@de.pepperl-fuchs.com

Singapour : +65 6779 9091
fa-info@sg.pepperl-fuchs.com

PEPPERL+FUCHS

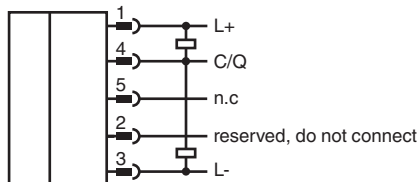
Données techniques

Caractéristiques générales	
Principe de détection	Mesure magnétique
Type d'appareil	Codeur absolu ultra-robuste de la gamme Pure
paramètre de mesure	position Température
erreur de linéarité	$\leq \pm 0,1^\circ$
numéro de fichier UL	E223176 "For use in NFPA 79 Applications only", if UL marking is marked on the product.
Valeurs caractéristiques pour la sécurité fonctionnelle	
MTTF _d	480 a à 40 °C
Durée de mission (T _M)	20 a
L ₁₀	10 E+8 tours à une charge sur l'arbre axiale/radiale de 20/40 N
Couverture du diagnostic (DC)	0 %
Éléments de visualisation/réglage	
LED STATUS	LED verte clignotement avec courtes interruptions (1 Hz) - mode IO-Link
Caractéristiques électriques	
Tension d'emploi	U _B 18 ... 30 V CC
Consommation à vide	I ₀ max. 50 mA
Puissance absorbée	P ₀ env. 1,5 W
Retard à la disponibilité	t _v < 1 s
Interface	
Type d'interface	IO-Link
Version IO-Link	1.1
Profil de l'appareil	Identification et diagnostic - I&D
Résolution	
Monotour	jusqu'à 16 Bit paramétrable
Multitour	jusqu'à 15 Bit paramétrable
Résolution globale	jusqu'à 31 Bit paramétrable
Données de processus	Entrée 12 Byte - valeur de mesure 4 Byte - résolution 16 Bit - valeur de mesure auxiliaire 4 Byte - signaux de commutation 2 Bit - signaux de diagnostic 2 Bit - données d'état
Identifiant fournisseur	1 (0x0001)
Identifiant du dispositif	500901 (0x5245185), 500902 (0x5245186)
Vitesse de transfert	COM2 (230,4 kbit/s)
durée de cycle min.	1,5 ms
Prise en charge du mode SIO	non
Type de port maître compatible	Classe A Classe B (utilisez un adaptateur à 3 pôles ou un câble à 3 fils)
Raccordement	
Connecteur	connecteur M12, 5 broches, Codé A
Conformité aux normes	
Degré de protection	DIN EN 60529, IP68, IP69
Interface de communication	IEC 61131-9 / IO-Link V1.1.2
Test climatique	DIN EN 60068-2-3, sans câblage
Emission d'interférence	EN 61000-6-4:2007
Immunité	EN 61000-6-2:2005
Résistance aux chocs	DIN EN 60068-2-27, 200 g, 11 ms
Tenue admissible aux vibrations	DIN EN 60068-2-6, 30 g, 10 ... 1 000 Hz
Agréments et certificats	
Agrément UL	cULus Listed, General Purpose, Class 2 Power Source, if UL marking is marked on the product.
Conditions environnementales	

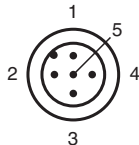
Données techniques

Température de service	-40 ... 85 °C (-40 ... 185 °F)
Température de stockage	-40 ... 85 °C (-40 ... 185 °F)
Humidité rel. de l'air	98 % , sans câblage
Caractéristiques mécaniques	
Matériau	
Boîtier	acier, thermopoudré
Bride	Aluminium
Arbre	acier inox
Masse	env. 150 g
Vitesse de rotation	max. 6000 min ⁻¹
Moment d'inertie	< 30 gcm ²
Couple de démarrage	< 5 Ncm
Contrainte d'arbre	
Axial	180 N
Radaial	180 N

Connexion



Affectation des broches



Référence produit

Structure de la référence produit

E	N	A	3	6	H	T	-	S	1	0	S	A	9	-	(1)	(1)	1	6	-	I	O	-	(2)	(2)	(2)	0	1
---	---	---	---	---	---	---	---	---	---	---	---	---	---	---	-----	-----	---	---	---	---	---	---	-----	-----	-----	---	---

ENA	Type d'appareil
ENA	Codeur absolu
36	Taille
36	Diamètre du boîtier 36 mm
HT	Version
HT	Ultra-robuste de la gamme Targel/gamme Pure
S	Type d'arbre
S	Arbre plein
10	Diamètre d'arbre
10	10 mm
SA	Bride
SA	Bride synchro

Référence produit

9	Indice de protection
9	IP68/IP69
(2) (2)	Résolution multitour
00	Codeur monotour
15	Codeur multitour, paramétrable jusqu'à 15 bits
16	Résolution monotour
16	16 bits
IO	Interface, électrique
IO	IO-Link
(3) (3) (3)	Type de connexion
ABP	Alignement de connexion axiale, M12 x 1, 5 broches, codage A
RH2	Alignement de connexion radiale, M12 x 1, 5 broches, codage A
01	État de paramétrage
01	Paramètres d'usine P+F