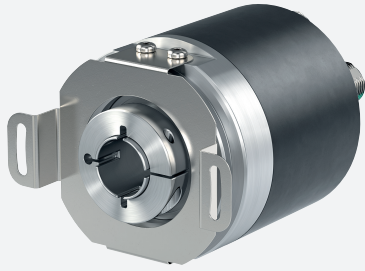


Absolutwert-Drehgeber

ENA58IL-R***-IO-Link



- Absolutwert-Drehgeber der innovativen Performance Line
- Steckhohlwelle
- Position und Wellengeschwindigkeit
- IO-Link-Schnittstelle für Prozessdaten, Parametrierung und Diagnose
- Geeignet für Condition Monitoring
- Messbereich, Drehrichtung und Schaltsignale parametrierbar
- Verschleißfreies, magnetisches Abtastprinzip
- Hohe Auflösung und Genauigkeit

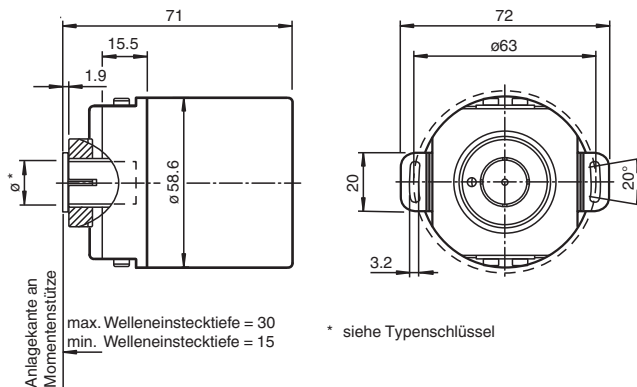


IO-Link

Funktion

Absolutwert-Drehgeber mit IO-Link sind hochpräzise Drehgeber mit magnetischer Abtastung. Die integrierte IO-Link-Schnittstelle ermöglicht eine optimale Adaption an unterschiedliche Anwendungen durch Parametrierung sowie Prozessdatenübertragung und Condition Monitoring.

Abmessungen

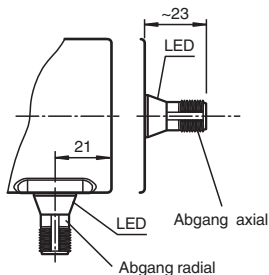


Steckhohlwelle

Anschlüsse

Maße in mm

Stecker M12



Technische Daten

Allgemeine Daten	
Erfassungsart	magnetische Abtastung
Gerätetyp	Absolutwert-Drehgeber als Performance Line
Messgröße	Position Wellengeschwindigkeit Temperatur
Linearitätsfehler	$\leq \pm 0,1^\circ$
UL File Number	E223176 "For use in NFPA 79 Applications only", if UL marking is marked on the product.
Kenndaten funktionale Sicherheit	
MTTF _d	566 a bei 40 °C
Gebrauchsdauer (T _M)	20 a
L ₁₀	5 E+8 Umdrehungen bei 24/198 N axialer/radialer Wellenbelastung
Diagnosedeckungsgrad (DC)	0 %
Anzeigen/Bedienelemente	
LED STATUS	LED grün blinkend mit kurzer Unterbrechung (1 Hz) - IO-Link-Betrieb
Elektrische Daten	
Betriebsspannung	U _B 18 ... 30 V DC
Leerlaufstrom	I ₀ max. 50 mA
Leistungsaufnahme	P ₀ ca. 1,5 W
Bereitschaftsverzug	t _v < 1 s
Schnittstelle	
Schnittstellentyp	IO-Link
IO-Link-Version	1.1
Geräteprofil	Identifikation und Diagnose - I&D
Auflösung	
Singleturn	bis 16 Bit parametrierbar
Multiturn	bis 15 Bit parametrierbar
Gesamtauflösung	bis 31 Bit parametrierbar
Prozessdaten	Eingang 12 Byte - Messwert 4 Byte - Auflösung 16 Bit - Zusatzmesswert 4 Byte - Schaltsignale 4 Bit - Diagnosesignale 2 Bit - Statusdaten Ausgang 1 Byte - Trigger 1 Bit
Hersteller-ID	1 (0x0001)
Geräte-ID	5244417 (0x500601), 5244418 (0x500602), 5244421 (0x500605), 5244422 (0x500606)
Übertragungsrate	COM3 (230,4 kbits/s)
Min. Zykluszeit	1,5 ms
"SIO Mode"-Unterstützung	nein
Kompatibler Masterport-Typ	Class A Class B (3-poligen Adapter oder 3-poliges Kabel verwenden)
Anschluss	
Gerätestecker	M12-Stecker, 5-polig, A-kodiert
Normenkonformität	
Schutzart	DIN EN 60529, IP65, IP67
Kommunikationsschnittstelle	IEC 61131-9 / IO-Link V1.1.2
Klimaprüfung	DIN EN 60068-2-78, keine Betauung
Störaussendung	EN 61000-6-4:2007
Störfestigkeit	EN 61000-6-2:2005
Schockfestigkeit	DIN EN 60068-2-27, 100 g, 6 ms
Schwingungsfestigkeit	DIN EN 60068-2-6, 10 g, 10 ... 1000 Hz
Zulassungen und Zertifikate	

Veröffentlichungsdatum: 2023-11-30 Ausgabedatum: 2023-11-30 Dateiname: t214147_ger.pdf

Beachten Sie „Allgemeine Hinweise zu Pepperl+Fuchs-Produktinformationen“.

 Pepperl+Fuchs-Gruppe
www.pepperl-fuchs.com

 USA: +1 330 486 0001
fa-info@us.pepperl-fuchs.com

 Deutschland: +49 621 776 1111
fa-info@de.pepperl-fuchs.com

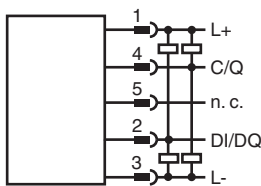
 Singapur: +65 6779 9091
fa-info@sg.pepperl-fuchs.com

 **PEPPERL+FUCHS**

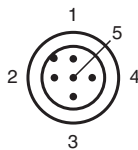
Technische Daten

UL-Zulassung	cULus Listed, General Purpose, Class 2 Power Source , if UL marking is marked on the product.
Umgebungsbedingungen	
Arbeitstemperatur	-40 ... 85 °C (-40 ... 185 °F)
Lagertemperatur	-40 ... 85 °C (-40 ... 185 °F)
Relative Luftfeuchtigkeit	98 % , keine Betauung
Mechanische Daten	
Material	
Gehäuse	Stahl, verzinkt, lackiert
Flansch	Aluminium
Welle	Edelstahl
Masse	ca. 370 g
Drehzahl	max. 12000 min ⁻¹
Trägheitsmoment	< 30 gcm ²
Anlaufdrehmoment	< 3 Ncm
Wellenbelastung	
Axial	24 N
Radial	198 N
Winkelversatz	± 0,9 °
Axialversatz	± 0,3 mm statisch; ± 0,1 mm dynamisch
Radialversatz	± 0,5 mm statisch; ± 0,2 mm dynamisch

Anschluss



Anschlussbelegung



Typenschlüssel

Aufbau des Typenschlüssels

E	N	A	5	8	I	L	-	R	(1)	(1)	D	A	(2)	-	(3)	(3)	1	6	-	I	O	-	(4)	(4)	(4)	0	1
---	---	---	---	---	---	---	---	---	-----	-----	---	---	-----	---	-----	-----	---	---	---	---	---	---	-----	-----	-----	---	---

ENA	Geräteart
ENA	Absolutwert-Drehgeber
58	Baugröße
58	Gehäusedurchmesser 58 mm
IL	Ausführung
IL	Industrial Line / Performance Line

Veröffentlichungsdatum: 2023-11-30 Ausgabedatum: 2023-11-30 Dateiname: t214147_ger.pdf

Beachten Sie „Allgemeine Hinweise zu Pepperl+Fuchs-Produktinformationen“.

Typenschlüssel

R	Wellenart
R	Steckhohlwelle
(1) (1)	Wellendurchmesser
06	6 mm
10	10 mm
12	12 mm
14	14 mm
15	15 mm
DA	Flansch
DA	Federblech, doppelt
(2)	Schutzart
5	IP65
7	IP66, IP67
(3) (3)	Multiturn-Auflösung
00	Singleturn-Drehgeber
15	Multiturn-Drehgeber, parametrierbar bis 15 Bit
16	Singleturn-Auflösung
16	16 Bit
IO	Elektrische Schnittstelle
IO	IO-Link
(4) (4) (4)	Anschlussausrichtung
ABD	Axiale Anschlussausrichtung, M12x1, 5-polig, A-codiert
RBD	Radiale Anschlussausrichtung, M12x1, 5-polig, A-codiert
01	Parametrierzustand
01	P+F Werkseinstellung