



Codeur absolu ENA58IL-S***-IO-Link

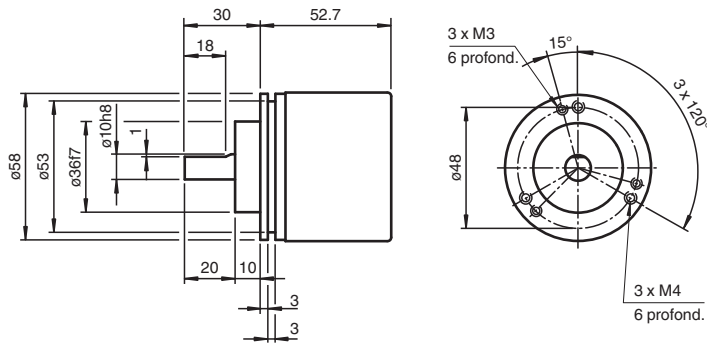
- Codeur absolu de la gamme Performance innovante
- Arbre plein
- Position et vitesse de l'arbre
- Interface IO-Link pour les données de processus, le paramétrage et le diagnostic
- Adapté au contrôle de l'état
- Plage de mesure, sens de rotation et signaux de commutation programmables
- Aucune usure du balayage magnétique
- Haute résolution et précision



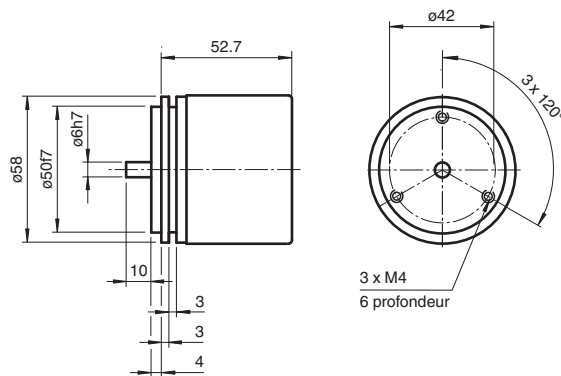
Fonction

Les codeurs absolus avec interface IO-Link sont des codeurs de haute précision à balayage magnétique interne. L'interface IO-Link intégrée garantit une adaptation optimale à différentes applications, grâce au paramétrage, au transfert de données de processus et au contrôle de l'état.

Dimensions



Bride de serrage



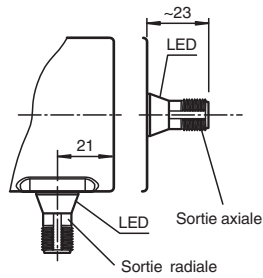
Bride assistée

Dimensions

Bornes

Dimension en mm

Connecteur M12



Données techniques

Caractéristiques générales

Principe de détection	Mesure magnétique
Type d'appareil	Codeur absolu de la gamme Performance
paramètre de mesure	position vitesse de l'arbre Température
erreur de linéarité	$\leq \pm 0,1^\circ$
numéro de fichier UL	E223176 "For use in NFPA 79 Applications only", if UL marking is marked on the product.

Valeurs caractéristiques pour la sécurité fonctionnelle

MTTF _d	566 a à 40 °C
Durée de mission (T _M)	20 a
L ₁₀	420 E+8 tours à une charge sur l'arbre axial/radial de 40/110 N
Couverture du diagnostic (DC)	0 %

Éléments de visualisation/réglage

LED STATUS	LED verte clignotement avec courtes interruptions (1 Hz) - mode IO-Link
------------	--

Caractéristiques électriques

Tension d'emploi	U _B	18 ... 30 V CC
Consommation à vide	I ₀	max. 50 mA
Puissance absorbée	P ₀	env. 1,5 W
Retard à la disponibilité	t _v	< 1 s

Interface

Type d'interface	IO-Link
Version IO-Link	1.1
Profil de l'appareil	Identification et diagnostic - I&D
Résolution	
Monotour	jusqu'à 16 Bit paramétrable
Multitour	jusqu'à 15 Bit paramétrable
Résolution globale	jusqu'à 31 Bit paramétrable
Données de processus	Entrée 12 Byte - valeur de mesure 4 Byte - résolution 16 Bit - valeur de mesure auxiliaire 4 Byte - signaux de commutation 4 Bit - signaux de diagnostic 2 Bit - données d'état Sortie 1 Byte - Trigger 1 Bit
Identifiant fournisseur	1 (0x0001)

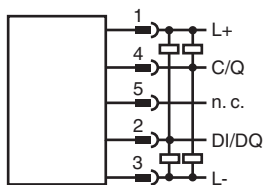
Date de publication: 2023-11-30 Date d'édition: 2023-11-30 : t214148_fra.pdf

Reportez-vous aux « Remarques générales sur les informations produit de Pepperl+Fuchs ».

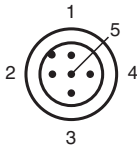
Données techniques

Identifiant du dispositif	5244419 (0x500603), 5244420 (0x500604), 5244423 (0x500607), 5244424 (0x500608)
Vitesse de transfert	COM2 (230,4 kbit/s)
durée de cycle min.	1,5 ms
Prise en charge du mode SIO	non
Type de port maître compatible	Classe A Classe B (utilisez un adaptateur à 3 pôles ou un câble à 3 fils)
Raccordement	
Connecteur	connecteur M12, 5 broches , Codé A
Conformité aux normes	
Degré de protection	DIN EN 60529, IP65, IP67
Interface de communication	IEC 61131-9 / IO-Link V1.1.2
Test climatique	DIN EN 60068-2-78, sans condensation
Emission d'interférence	EN 61000-6-4:2007
Immunité	EN 61000-6-2:2005
Résistance aux chocs	DIN EN 60068-2-27, 100 g, 6 ms
Tenue admissible aux vibrations	DIN EN 60068-2-6, 10 g, 10 ... 1000 Hz
Agréments et certificats	
Agrément UL	cULus Listed, General Purpose, Class 2 Power Source , if UL marking is marked on the product.
Conditions environnementales	
Température de service	-40 ... 85 °C (-40 ... 185 °F)
Température de stockage	-40 ... 85 °C (-40 ... 185 °F)
Humidité rel. de l'air	98 % , sans câblage
Caractéristiques mécaniques	
Matériau	
Boîtier	Acier zingué, peint
Bride	Aluminium
Arbre	acier inox
Masse	env. 350 g
Vitesse de rotation	max. 12000 min ⁻¹
Moment d'inertie	< 30 gcm ²
Couple de démarrage	< 3 Ncm
Contrainte d'arbre	
Axial	40 N
Radaial	110 N

Connexion



Affectation des broches



Référence produit

Structure de la référence produit

E	N	A	5	8	I	L	-	S	(1)	(1)	(2)	(2)	(3)	-	(4)	(4)	1	6	-	I	O	-	(5)	(5)	(5)	0	1
---	---	---	---	---	---	---	---	---	-----	-----	-----	-----	-----	---	-----	-----	---	---	---	---	---	---	-----	-----	-----	---	---

ENA	Type d'appareil
ENA	Codeur absolu
58	Taille
58	Diamètre du boîtier 58 mm
IL	Version
IL	Gamme Industrial / Gamme Performance
S	Type d'arbre
S	Arbre plein
(1) (1)	Diamètre d'arbre
06	6 mm
10	10 mm
(2) (2)	Bride
CA	Bride de serrage
SA	Bride synchro
(3)	Indice de protection
5	IP65
7	IP66, IP67
(4) (4)	Résolution multitour
00	Codeur monotour
15	Codeur multitour, paramétrable jusqu'à 15 bits
16	Résolution monotour
16	16 bits
IO	Interface, électrique
IO	IO-Link
(5) (5) (5)	Type de connexion
ABP	Alignement de connexion axiale, M12 x 1, 5 broches, codage A
RBD	Alignement de connexion radiale, M12 x 1, 5 broches, codage A
01	État de paramétrage
01	Paramètres d'usine P+F