



Encoder giratorio absoluto

ENA58IL-S***-IO-Link

- Encoder giratorio absoluto de la innovadora Performance Line
- Eje macizo
- Posición y velocidad del eje
- Interfaz IO-Link para datos de procesos, parametrización y diagnóstico
- Apto para la monitorización del estado
- Rango de medición, sentido de giro y señales de conmutación programables
- Muestreo magnético sin desgaste
- Alta resolución y precisión

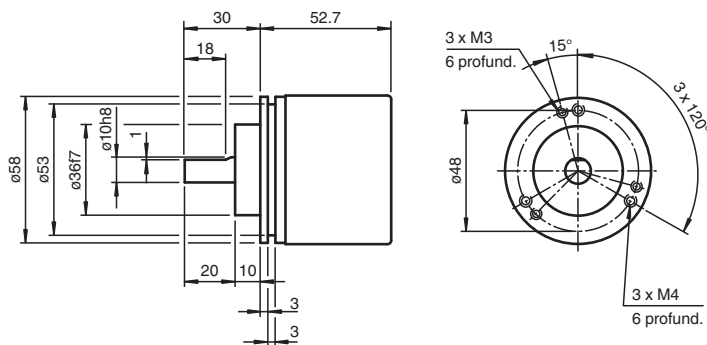


IO-Link

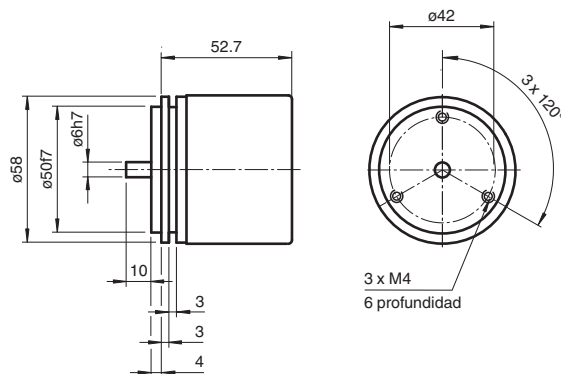
Función

Los encoders absolutos con IO Link cuentan con una alta precisión y muestreo magnético interno. La interfaz IO Link integrada ofrece una adaptación óptima a diferentes aplicaciones mediante parametrización, así como transferencia de datos de procesos y monitorización del estado.

Dimensiones



Brida terminal



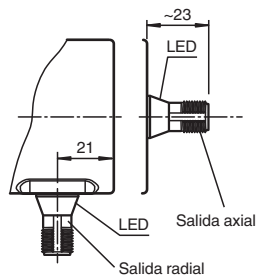
Brida Servo

Dimensiones

Conexiones

Medida en mm

Conectores M12



Datos técnicos

Datos generales

Modo de detección	Exploración magnética
Tipo de dispositivo	Encoder giratorio absoluto Performance Line
Variable medida	posición velocidad del eje Temperatura
Error de linealidad	$\leq \pm 0,1^\circ$
Número UL File	E223176 "For use in NFPA 79 Applications only", if UL marking is marked on the product.

Datos característicos de seguridad funcional

MTTF _d	566 a a 40 °C
Duración de servicio (T _M)	20 a
L ₁₀	420 E+8 revoluciones Con carga axial/radial sobre el eje de 40/110 N
Factor de cobertura de diagnóstico (DC)	0 %

Elementos de indicación y manejo

LED STATUS	LED verde parpadeo con breves interrupciones (1 Hz): modo de IO-Link
------------	---

Datos eléctricos

Tensión de trabajo	U _B	18 ... 30 V CC
Corriente en vacío	I ₀	máx. 50 mA
Consumo de potencia	P ₀	aprox. 1,5 W
Retardo a la disponibilidad	t _v	< 1 s

Interfaz

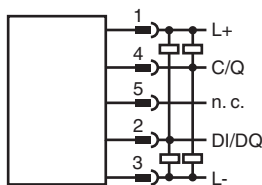
Tipo de Interfaz	IO-Link
Versión de IO-Link	1.1
Perfil del equipo	Identificación & diagnóstico - I&D
Resolución	
Monovuelta	hasta 16 Bit parametrizable
Multivuelta	hasta 15 Bit parametrizable
Resolución total	hasta 31 Bit parametrizable
Datos de proceso	Entrada 12 Byte - valor de medición 4 Byte - resolución 16 Bit - valor de medición auxiliar 4 Byte - señales de conmutación 4 Bit - señales de diagnóstico 2 Bit - datos de estado Salida 1 Byte - Trigger 1 Bit
ID del proveedor	1 (0x0001)

Fecha de publicación: 2023-11-30 Fecha de edición: 2023-11-30 : 1214148_spa.pdf

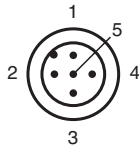
Datos técnicos

ID de dispositivo	5244419 (0x500603), 5244420 (0x500604), 5244423 (0x500607), 5244424 (0x500608)
Cuadencia de la transferencia	COM3 (230,4 kbit/s)
Tiempo de ciclo mínimo	1,5 ms
Admisión de modo SIO	no
Tipo de puerto maestro compatible	Clase A Clase B (utilice un adaptador de 3 polos o un cable de 3 hilos)
Conexión	
Conector	Conec. macho M12, 5 polos , Código A
Conformidad con la normativa	
Grado de protección	DIN EN 60529, IP65, IP67
Interfaz de comunicación	IEC 61131-9 / IO-Link V1.1.2
Control climático	DIN EN 60068-2-78, sin condensación de humedad
Aviso de perturbación	EN 61000-6-4:2007
Resistencia a la perturbación	EN 61000-6-2:2005
Resistencia a choques	DIN EN 60068-2-27, 100 g, 6 ms
Resistencia a las vibraciones	DIN EN 60068-2-6, 10 g, 10 ... 1000 Hz
Autorizaciones y Certificados	
Autorización UL	cULus Listed, General Purpose, Class 2 Power Source , if UL marking is marked on the product.
Condiciones ambientales	
Temperatura de trabajo	-40 ... 85 °C (-40 ... 185 °F)
Temperatura de almacenaje	-40 ... 85 °C (-40 ... 185 °F)
Humedad del aire relativa	98 % , sin aturdimiento
Datos mecánicos	
Material	
Carcasa	Acero con revestimiento de cinc, pintado
Brida	Aluminio
Eje	acero inoxidable
Masa	aprox. 350 g
Velocidad de rotación	máx. 12000 min ⁻¹
Momento de inercia	< 30 gcm ²
Momento de arranque	< 3 Ncm
Carga sobre el eje	
Axial	40 N
Radial	110 N

Conexión



Asignación de conexión



Código de tipo

Estructura del código de tipo

E	N	A	5	8	I	L	-	S	(1)	(1)	(2)	(2)	(3)	-	(4)	(4)	1	6	-	I	O	-	(5)	(5)	(5)	0	1
---	---	---	---	---	---	---	---	---	-----	-----	-----	-----	-----	---	-----	-----	---	---	---	---	---	---	-----	-----	-----	---	---

ENA	Tipo de dispositivo
ENA	Codificador rotatorio absoluto
58	Tamaño
58	Diámetro de la carcasa de 58 mm
IL	Versión
IL	Línea industrial/línea de rendimiento
S	Tipo de eje
S	Eje sólido
(1) (1)	Diámetro del eje
06	6 mm
10	10 mm
(2) (2)	Brida
CA	Brida de sujeción
SA	Servobrida
(3)	Grado de protección
5	IP65
7	IP66, IP67
(4) (4)	Resolución de giro múltiple
00	Codificador rotatorio de un solo giro
15	Codificador rotatorio de giro múltiple, parametrizable hasta 15 bits
16	Resolución de un solo giro
16	16 bit
E/S	Interfaz eléctrica
E/S	IO-Link
(5) (5) (5)	Tipo de conexión
ABP	Alineación de conexión axial, M12 x 1, 5 pines, con codificación A
RBD	Alineación de conexión radial, M12 x 1, 5 pines, con codificación A
01	Estado de parametrización
01	Configuración de fábrica de P+F