



Direct Monitor - System mit Gehäuse

VisuNet FLX

DM-320S-* -B-*

- Ausgelegt für den Einsatz im erweiterten Temperaturbereich von -20 °C ... 50 °C mit robustem Aluminiumgehäuse
- Geeignet für den Außeneinsatz mit verschiedenen Sonnenschutzoptionen
- Vollständig modularer Aufbau, der eine einfache Migration der einzelnen Komponenten ermöglicht
- Hohe Anwendungsflexibilität durch identische Basiskomponenten, die je nach Bedarf konfiguriert werden können

Direct Monitor - System mit Gehäuse



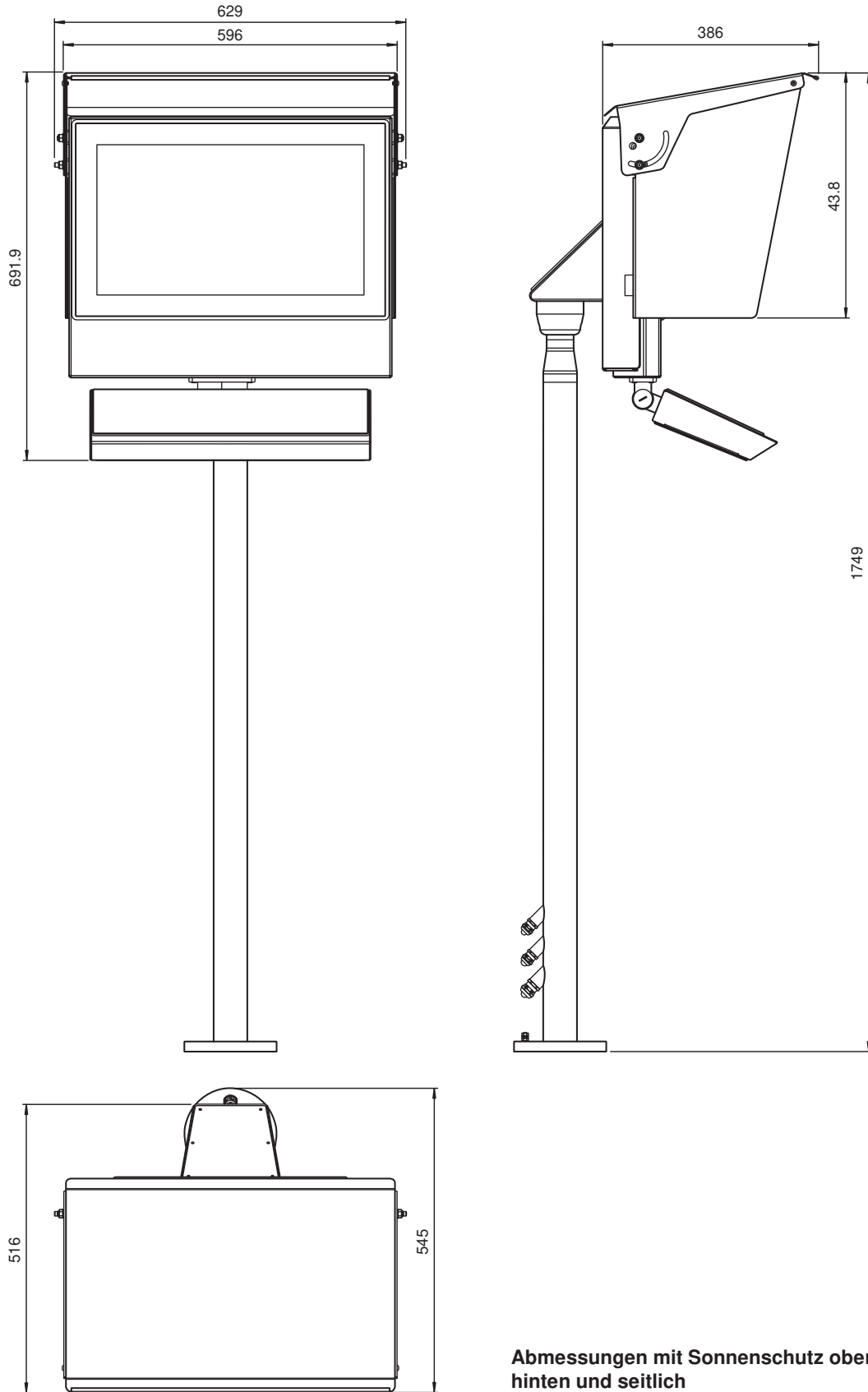
Funktion

Die VisuNet FLX-Systeme sind für Zone 2/22 (Div. 2) und Nicht-Ex-Anwendungen ausgelegt.

Das robuste Aluminiumgehäuse des VisuNet FLX bietet eine optimierte Wärmeleitfähigkeit für verbesserte Wärmeübertragung und Temperaturmanagement. Die hohe Korrosionsbeständigkeit des Gehäuses macht die VisuNet FLX-Plattform attraktiv für Branchen mit hohen Umgebungstemperaturen, wie z. B. Fertigung, Öl und Gas, Wasser und Abwasser sowie Verladung und Abfüllung. Auch Branchen wie Life Science, (Petro-)Chemie und Pharma profitieren von den Vorteilen der Aluminiumvariante des VisuNet FLX.

Die verschiedenen Montage- und Konfigurationsmöglichkeiten bieten maximale Anwendungsflexibilität. Die neue, auf die Bedürfnisse der (petro-)chemischen und pharmazeutischen Industrie zugeschnittene Plattform ist vollständig modular aufgebaut. Die pharmazeutischen Industrie zugeschnitten ist, lassen sich die HMI's passgenau konfigurieren und ermöglichen eine einfache und schnelle Anpassung im Feld. Das moderne, kompakte Design erfordert weniger Einbauraum. Das geringe Gewicht ermöglicht eine kostengünstige und einfache Installation.

Abmessungen



Abmessungen mit Sonnenschutz oben, hinten und seitlich

Veröffentlichungsdatum: 2023-11-28 Ausgabedatum: 2023-11-28 Dateiname: i215346_ger.pdf

Beachten Sie „Allgemeine Hinweise zu Pepperl+Fuchs-Produktinformationen“.

Pepperl+Fuchs-Gruppe
www.pepperl-fuchs.com

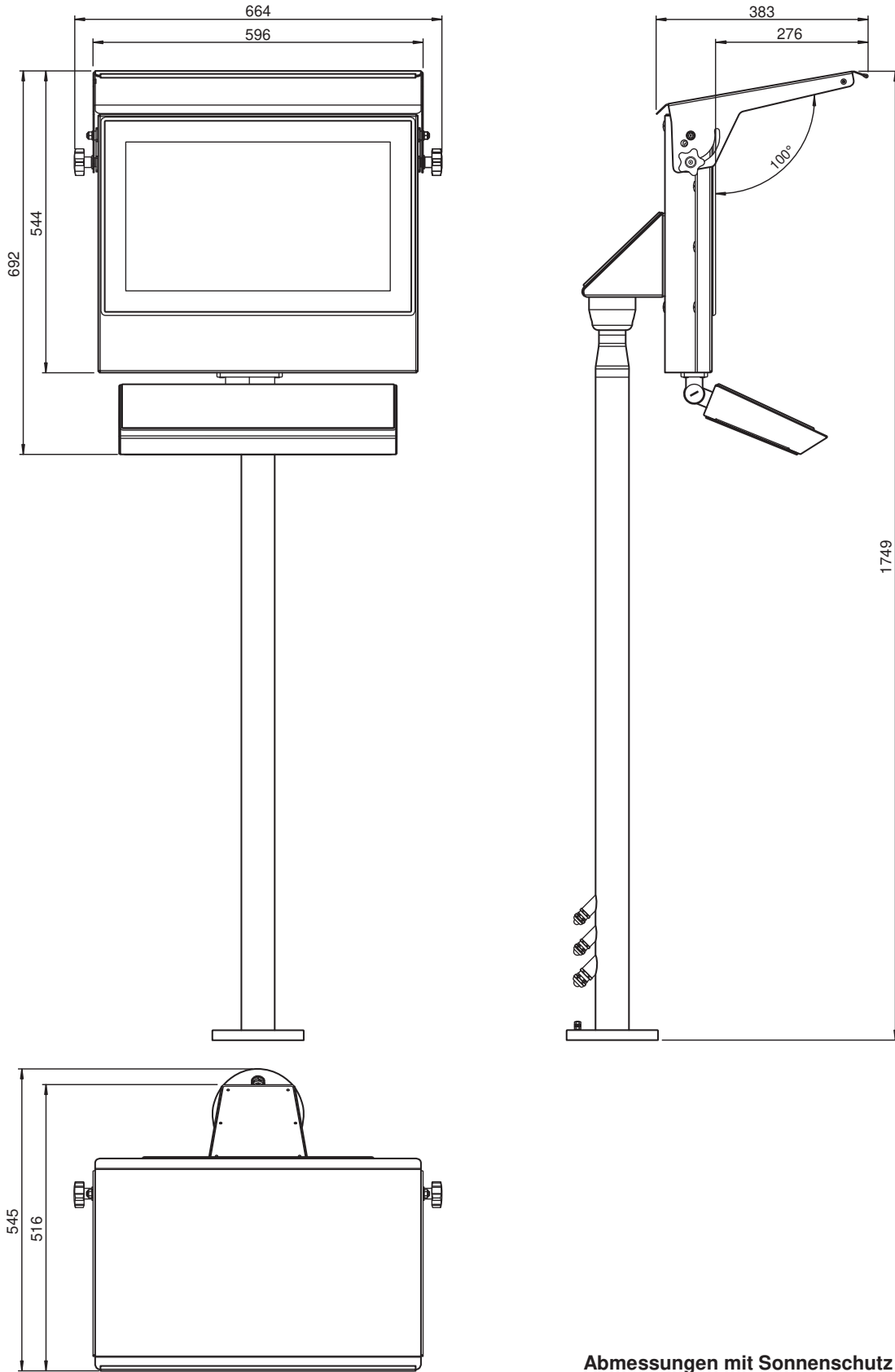
USA: +1 330 486 0002
pa-info@us.pepperl-fuchs.com

Deutschland: +49 621 776 2222
pa-info@de.pepperl-fuchs.com

Singapur: +65 6779 9091
pa-info@sg.pepperl-fuchs.com

PF PEPPERL+FUCHS

Abmessungen



Abmessungen mit Sonnenschutz oben

Veröffentlichungsdatum: 2023-11-28 Ausgabedatum: 2023-11-28 Dateiname: i215346_ger.pdf

Beachten Sie „Allgemeine Hinweise zu Pepperl+Fuchs-Produktinformationen“.

Pepperl+Fuchs-Gruppe
www.pepperl-fuchs.com

USA: +1 330 486 0002
pa-info@us.pepperl-fuchs.com

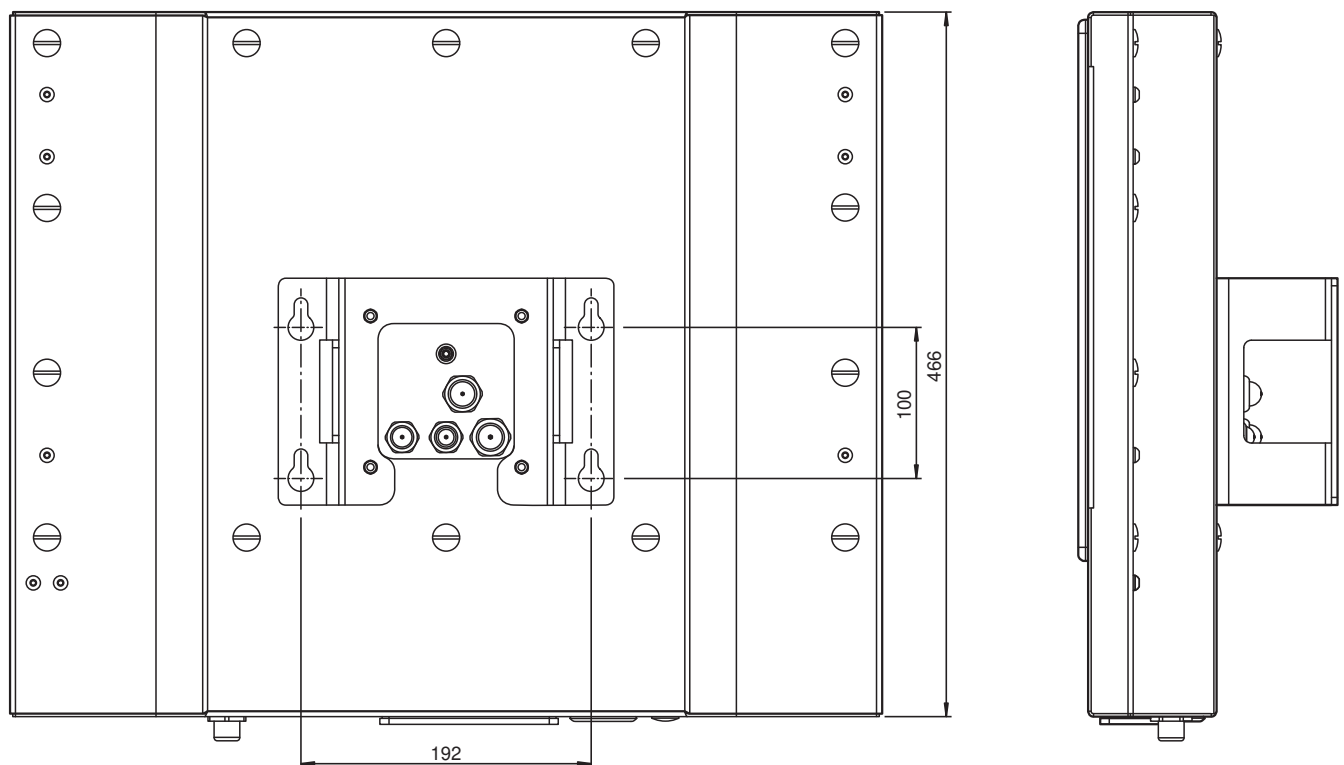
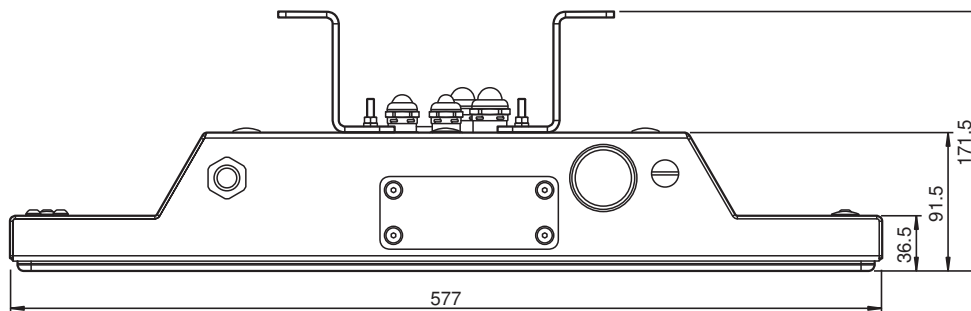
Deutschland: +49 621 776 2222
pa-info@de.pepperl-fuchs.com

Singapur: +65 6779 9091
pa-info@sg.pepperl-fuchs.com

PF PEPPERL+FUCHS

Abmessungen

Abmessungen für Wandhalterung



Technische Daten

Allgemeine Daten

Typ Direkt-Monitor

Versorgung

Leistungsaufnahme

AC

115/230 V a.c. (100 ... 240 V a.c.), max. 0,4 A , max. 40 W
Die Bezeichnung der Verbindungen entnehmen Sie dem Power Supply PS1000-A6-24.5-Handbuch.

Technische Daten

DC	20 ... 28 V d.c. / 1,5 A (SELV/PELV oder Class 2) Die Bezeichnung der Verbindungen entnehmen Sie dem VisuNet FLX Panel Mount-Handbuch.
Anzeigen/Bedienelemente	
Display	
Typ	LCD-Display mit LED-Hintergrundbeleuchtung
Bildschirmdiagonale	54,61 cm (21,5 ")
Auflösung	1920 x 1080 Pixel (Full-HD) Bildformat 16:9
Darstellbare Farben	24 Bit Farbtiefe (16,7 Mio. Farben)
Kontrast	22FC: 5000:1
Helligkeit	22FC: 300 cd/m ²
Lesewinkel	22FC: 170° horizontal, 160° vertikal
Lebensdauer	22FC: Lebensdauer der Hintergrundlampe: 50.000 Stunden typische Halbwertszeit, bei 25 °C (77 °F)
Eingabemedien	
Touchscreen	10-Finger-Multitouch, handschuhfreundlich Konfigurierbare Anzeigeoptionen: 22FC: Kapazitive Berührung, optisches Bonden
Tastatur	Optional: Folientastatur mit unterschiedlichen Zeigegerät-Optionen verfügbar (siehe EXTA4-Datenblatt)
Schnittstelle	
Schnittstellentyp	1x Stromeingang mit 3-poligem Anschlussblock 1x HDMI 1x DVI-I 1x VGA 1x USB 1x 3,5-mm-Audiobuchse (Line-out) 1x OSD-Menü mit Netzschalter
Richtlinienkonformität	
Elektromagnetische Verträglichkeit	
Richtlinie 2014/30/EU	EN 61326-1:2013 (ind. Locations) EN 61000-6-4:2007+A1:2011
Explosionsschutz	
Richtlinie 2014/34/EU	EN IEC 60079-0:2018 EN IEC 60079-7:2015/A1:2018 EN 60079-31:2014
RoHS	
Richtlinie 2011/65/EU (RoHS)	EN IEC 63000:2018
Umgebungsbedingungen	
Betriebstemperatur	-20 ... 50 °C (-4 ... 122 °F)
Lagertemperatur	-20 ... 65 °C (-4 ... 149 °F)
Relative Luftfeuchtigkeit	max. relative Luftfeuchtigkeit 93% bei 50°C (nicht kondensierend) nach EN60068-2-78
Klimatische Bedingungen	passive Kühlung, keine rotierenden Teile.
Einsatzhöhe	Betriebshöhe max. 2000 m
Schockfestigkeit	18 Stöße 15 g, 11 ms alle Achsen, IEC 60068-2-27
Vibrationsfestigkeit	10 ... 150 Hz, +/- 0,075 mm, 1g, 10 Zyklen pro Achse gemäß EN60068-2-6
Mechanische Daten	
Schutzart	IP66/Type 4X
Material	Gehäuse: Pulverbeschichtete Aluminiumlegierung in Marinequalität (EN AW-5754)
Montage	System mit Gehäuse
Masse	Ca. 11,4 kg Ca. 13,4 kg mit AC-Netzteil mit oberer Sonnenschutzblende: + ca. 1,6 kg mit oberer und seitlicher Sonnenschutzblende: + ca. 3 kg
Abmessungen	577 mm x 466 mm x 233 mm
Internationale Zulassungen	
UL-Zulassung	

Technische Daten

Zugelassen für	UL OrdLoc UL approval E223772 UL61010-1 Ed.3 UL 61010-2-201 Ed2 CAN/CSA C22.2 No 61010-1-12 CAN/CSA C22.2 No 61010-2-201 UL HazLoc Mounting in CL I, DIV 2, GP A-D, T4 CL II, DIV 2, GP F, G, T4 CL III Mounting in CL I, ZN 2, IIC, T4 CL II, ZN 22, IIIB, T85°C CL III, ZN 22, IIIA, T85°C
ATEX-Zulassung	
ATEX-Zertifikat	UL 22 ATEX 2481X
ATEX-Kennzeichnung	II 3 G Ex ec [ic] IIC T4 Gc II 3 D Ex tc IIIC T85°C Dc
IECEX-Zulassung	
IECEX-Zertifikat	IECEX ULD 22.0019X
IECEX-Kennzeichnung	Ex ec IIC T4 Gc Ex tc IIIC T85°C Dc
IECEX-Standard	IEC 60079-0:2017 Ed 7.0 IEC 60079-7:2017 Ed 5.1 IEC 60079-31:2013 Ed. 2

Typenschlüssel

DM-320S-*

DM-320S-	(1)	(2)-	K(3)-	(4)-	(5)	(6)-	(7)
-----------------	------------	-------------	--------------	-------------	------------	-------------	------------

Modell

DM-320S-	Direct Monitor - "System with Enclosure"
----------	--

(1) Ex-Schutz

N	Industrie, allgemeine Zwecke (nicht-ex)
L	ATEX & IECEX Zone 2/22 and Class I, II, III Div 2

(2)- Temperatur

B-	-20 °C ... 50 °C
----	------------------

(3)- Display Einheit

22FC-	21,5 " (16:9), Full HD (1920 x 1080), kapazitiver Touch, Optical Bonding
-------	--

(4)- Stromversorgungseinheit

D-	24 V DC
A-	115/230 V AC, 50-60 Hz

(5) Computer-Plattform

VNNNN	DMU - Video-Schnittstellen: DisplayPort, DVI, VGA - Standardoption
-------	--

(6)- Gehäuse

A1-	Gehäuse aus pulverbeschichteter Aluminiumlegierung
-----	--

(7) Optionen

NN0	Standard
-----	----------

Beispiel:

DM-320S-	R	B-	22FC-	A-	VNNNN	A1-	NN0
-----------------	----------	-----------	--------------	-----------	--------------	------------	------------