



Remote Monitor - System mit Gehäuse

VisuNet FLX

RM-320S-* -B-*

- Ausgelegt für den Einsatz im erweiterten Temperaturbereich von -20 °C ... 50 °C mit robustem Aluminiumgehäuse
- Thin-Client-Lösung (mit VisuNet RM Shell-Firmware)
- Geeignet für den Außeneinsatz mit verschiedenen Sonnenschutzoptionen
- Vollständig modularer Aufbau, der eine einfache Migration der einzelnen Komponenten ermöglicht
- Hohe Anwendungsflexibilität durch identische Basiskomponenten, die je nach Bedarf konfiguriert werden können

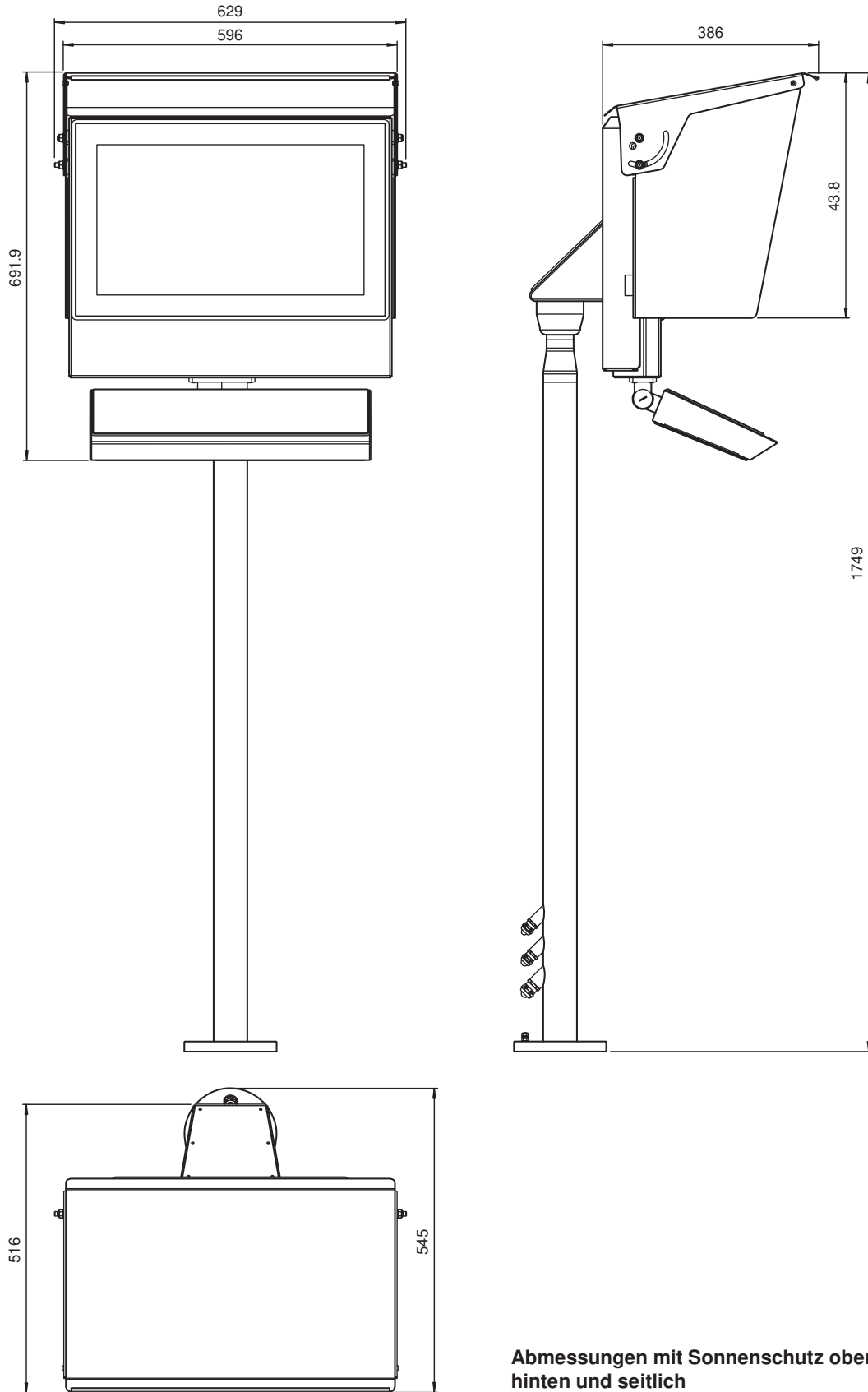
Remote Monitor - System mit Gehäuse



Funktion

Die VisuNet FLX-Systeme sind für Zone 2/22 (Div. 2) und Nicht-Ex-Anwendungen ausgelegt. Das robuste Aluminiumgehäuse des VisuNet FLX bietet eine optimierte Wärmeleitfähigkeit für verbesserte Wärmeübertragung und Temperaturmanagement. Die hohe Korrosionsbeständigkeit des Gehäuses macht die VisuNet FLX-Plattform attraktiv für Branchen mit hohen Umgebungstemperaturen, wie z. B. Fertigung, Öl und Gas, Wasser und Abwasser sowie Verladung und Abfüllung. Auch Branchen wie Life Science, (Petro-)Chemie und Pharma profitieren von den Vorteilen der Aluminiumvariante des VisuNet FLX. Die verschiedenen Montage- und Konfigurationsmöglichkeiten bieten maximale Anwendungsflexibilität. Die neue, auf die Bedürfnisse der (petro-)chemischen und pharmazeutischen Industrie zugeschnittene Plattform ist vollständig modular aufgebaut. und pharmazeutischen Industrie zugeschnitten ist, lassen sich die HMIs passgenau konfigurieren und ermöglichen eine einfache und schnelle Anpassung im Feld. Das moderne, kompakte Design erfordert weniger Einbauraum. Das geringe Gewicht ermöglicht eine kostengünstige und einfache Installation.

Abmessungen



Abmessungen mit Sonnenschutz oben, hinten und seitlich

Veröffentlichungsdatum: 2023-11-28 Ausgabedatum: 2023-11-28 Dateiname: i215347_ger.pdf

Beachten Sie „Allgemeine Hinweise zu Pepperl+Fuchs-Produktinformationen“.

Pepperl+Fuchs-Gruppe
www.pepperl-fuchs.com

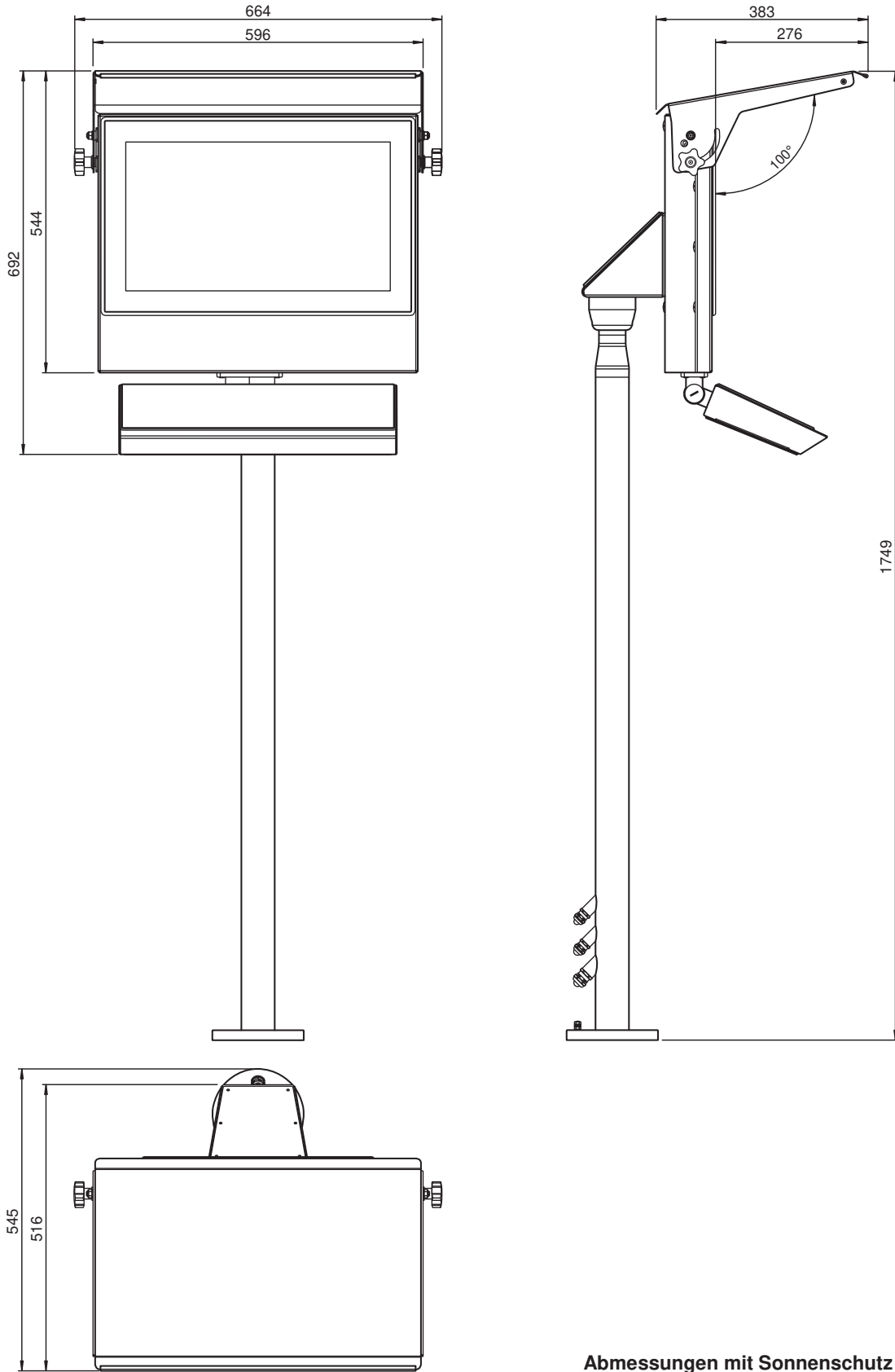
USA: +1 330 486 0002
pa-info@us.pepperl-fuchs.com

Deutschland: +49 621 776 2222
pa-info@de.pepperl-fuchs.com

Singapur: +65 6779 9091
pa-info@sg.pepperl-fuchs.com

PF PEPPERL+FUCHS

Abmessungen



Abmessungen mit Sonnenschutz oben

Veröffentlichungsdatum: 2023-11-28 Ausgabedatum: 2023-11-28 Dateiname: i215347_ger.pdf

Beachten Sie „Allgemeine Hinweise zu Pepperl+Fuchs-Produktinformationen“.

Pepperl+Fuchs-Gruppe
www.pepperl-fuchs.com

USA: +1 330 486 0002
pa-info@us.pepperl-fuchs.com

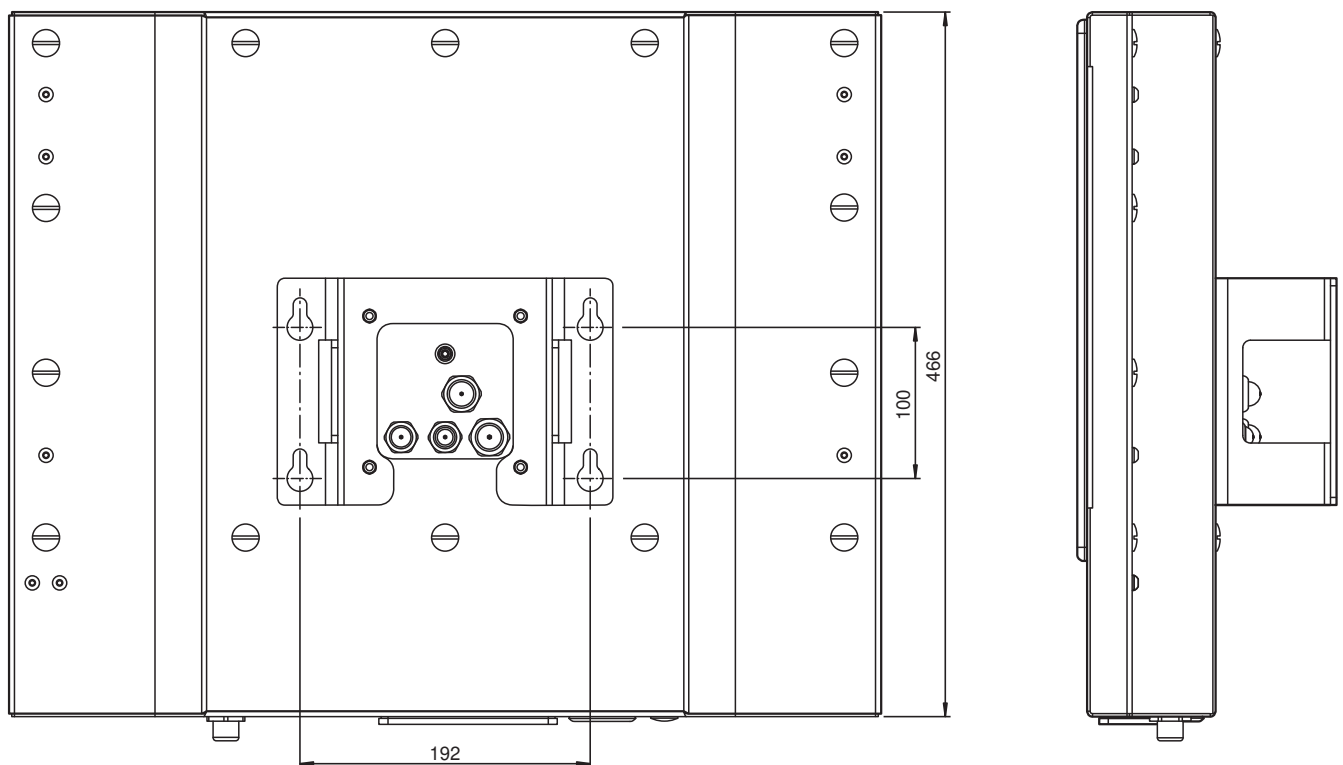
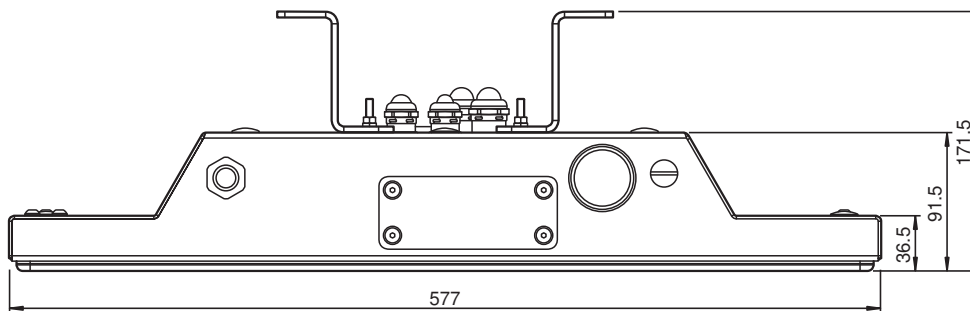
Deutschland: +49 621 776 2222
pa-info@de.pepperl-fuchs.com

Singapur: +65 6779 9091
pa-info@sg.pepperl-fuchs.com

PF PEPPERL+FUCHS

Abmessungen

Abmessungen für Wandhalterung



Technische Daten

Allgemeine Daten

Typ Remote-Monitor

Hardware

Prozessor Intel® Celeron™ 3965U

RAM **Konfigurierbare RAM-Optionen:**
Erweiterter Temperaturgrad (Temperaturoption B):
L: 1x 4 GB DDR4-2133
M: 1x 8 GB DDR4-2133

Technische Daten

Massenspeicher	Speicherschnittstelle: 1x M.2 2242/2280 M-Schlüssel, PCIe + SATA 3
	Speicher: 64 GB M.2 SATA 3 III, erweiterter Temperaturbereich
Versorgung	
Leistungsaufnahme	
AC	max. Last: 60 W Weitere Informationen finden Sie im VisuNet FLX Handbuch für den erweiterten Temperaturbereich.
DC	max. Last: 51 W Weitere Informationen finden Sie im VisuNet FLX Handbuch für den erweiterten Temperaturbereich.
Anzeigen/Bedienelemente	
Display	
Typ	LCD-Display mit LED-Hintergrundbeleuchtung
Bildschirmdiagonale	54.61 cm (21.5 inch)
Auflösung	1920 x 1080 Pixel (Full-HD) Bildformat 16:9
Darstellbare Farben	24 Bit Farbtiefe (16,7 Mio. Farben)
Kontrast	22FC: 5000:1
Helligkeit	22FC: 300 cd/m2
Lesewinkel	22FC: 170° horizontal, 160° vertikal
Lebensdauer	22FC: Lebensdauer der Hintergrundlampe: 50.000 Stunden typische Halbwertszeit, bei 25 °C (77 °F)
Eingabemedien	
Touchscreen	10-Finger-Multitouch, handschuhfreundlich Konfigurierbare Anzeigooptionen: 22FC: Kapazitive Berührung, optisches Bonden
Tastatur	Optional: Folientastatur mit unterschiedlichen Zeigegerät-Optionen verfügbar (siehe EXTA4-Datenblatt)
Schnittstelle	
Schnittstellentyp	1 x DisplayPort 1.2 (DP++) 1 x Mini DisplayPort 1.2 (DP++ mit Mono-Verriegelungsschraube) 1 x Audio-Ausgang 2 x USB Ex i-Anschlüsse, die für eigensichere Pepperl+Fuchs-Tastaturen vorbereitet sind 2 x USB 3.1 Gen1 (5 Gbps)-Anschlüsse 1 x USB 2.0-Anschluss 2 x LAN-Anschlüsse (RJ45, 10/100/1000 Mbps) 2 x RS232/422/485 (BIOS konfigurierbar) mit 5V/12V zur Versorgung von Peripheriegeräten (1 x DB9-Stecker + 1 x RJ45)
Richtlinienkonformität	
Elektromagnetische Verträglichkeit	
Richtlinie 2014/30/EU	EN 61326-1:2013 (ind. Locations) EN 61000-6-4:2007+A1:2011
Explosionsschutz	
Richtlinie 2014/34/EU	EN IEC 60079-0:2018 EN IEC 60079-7:2015/A1:2018 EN 60079-11:2012 EN 60079-31:2014
RoHS	
Richtlinie 2011/65/EU (RoHS)	EN IEC 63000:2018
Software	
Betriebssystem	Pepperl+Fuchs RM Shell 6 (basierend auf Microsoft® Windows® 10 IoT Enterprise 2021 LTSC (x64))
	Optional: T: ACP ThinManager Ready BIOS
Umgebungsbedingungen	
Betriebstemperatur	-20 ... 50 °C (-4 ... 122 °F)
Lagertemperatur	-20 ... 65 °C (-4 ... 149 °F)
Relative Luftfeuchtigkeit	max. relative Luftfeuchtigkeit 93% bei 50°C (nicht kondensierend) nach EN60068-2-78

Veröffentlichungsdatum: 2023-11-28 Ausgabedatum: 2023-11-28 Dateiname: i215347_ger.pdf

Beachten Sie „Allgemeine Hinweise zu Pepperl+Fuchs-Produktinformationen“.

 Pepperl+Fuchs-Gruppe
www.pepperl-fuchs.com

 USA: +1 330 486 0002
pa-info@us.pepperl-fuchs.com

 Deutschland: +49 621 776 2222
pa-info@de.pepperl-fuchs.com

 Singapur: +65 6779 9091
pa-info@sg.pepperl-fuchs.com

 **PEPPERL+FUCHS**

Technische Daten

Klimatische Bedingungen	passive Kühlung, keine rotierenden Teile.
Einsatzhöhe	Betriebshöhe max. 2000 m
Schockfestigkeit	18 Stöße 15 g, 11 ms alle Achsen, IEC 60068-2-27
Vibrationsfestigkeit	10 ... 150 Hz, +/- 0,075 mm, 1g, 10 Zyklen pro Achse gemäß EN60068-2-6
Mechanische Daten	
Schutzart	IP66/Type 4X
Material	Gehäuse: Pulverbeschichtete Aluminiumlegierung in Marinequalität (EN AW-5754)
Montage	System mit Gehäuse
Masse	Ca. 11,4 kg Ca. 13,4 kg mit AC-Netzteil mit oberer Sonnenschutzblende: + ca. 1,6 kg mit oberer und seitlicher Sonnenschutzblende: + ca. 3 kg
Abmessungen	577 mm x 466 mm x 233 mm
Internationale Zulassungen	
UL-Zulassung	
Zugelassen für	UL OrdLoc UL approval E223772 UL61010-1 Ed.3 UL 61010-2-201 Ed2 CAN/CSA C22.2 No 61010-1-12 CAN/CSA C22.2 No 61010-2-201 UL HazLoc UL approval E492874 Non-Incendive circuits for CL I, DIV 2, GP A-D CL II, DIV 2, GP F, G CL III Non-Incendive circuits for CL I, ZN 2, IIC CL II, ZN 22, IIIB CL III, ZN 22, IIIA Install per drawing 116-0478 Mounting in CL I, DIV 2, GP A-D, T4 CL II, DIV 2, GP F, G, T4 CL III Mounting in CL I, ZN 2, IIC, T4 CL II, ZN 22, IIIB, T85°C CL III, ZN 22, IIIA, T85°C
ATEX-Zulassung	
ATEX-Zertifikat	UL 22 ATEX 2481X
ATEX-Kennzeichnung	II 3 G Ex ec [ic Gc] IIC T4 Gc II 3 D Ex tc [ic Dc] IIIC T85°C Dc
IECEX-Zulassung	
IECEX-Zertifikat	IECEX ULD 22.0019X
IECEX-Kennzeichnung	Ex ec [ic Gc] IIC T4 Gc Ex tc [ic Dc] IIIC T85°C Dc
IECEX-Standard	IEC 60079-0:2017 Ed 7.0 IEC 60079-7:2017 Ed 5.1 IEC 60079-11:2011 Ed 6.0 IEC 60079-31:2013 Ed. 2

Typenschlüssel

RM-320S-*

RM-320S-	(1)	(2)-	K(3)-	(4)-	(5)	(6)	(7)	(8)	(9)-	(10)
Modell										
RM-320S-	Remote monitor - "System with enclosure"									
(1) Ex-Schutz										
N	Industrieller, allgemeiner Zweck (nicht-ex)									
L	ATEX & IECEX Zone 2/22 and Class I, II, III Div 2									
(2)- Temperatur										
B-	-20 °C ... 50 °C									

Veröffentlichungsdatum: 2023-11-28 Ausgabedatum: 2023-11-28 Dateiname: 1215347_ger.pdf

Beachten Sie „Allgemeine Hinweise zu Pepperl+Fuchs-Produktinformationen“.

Typenschlüssel

(3)-	Display Einheit
22FC-	21.5 " (16:9), Full HD (1920 x 1080), kapazitiver Touch, Optical Bonding

(4)-	Stromversorgungseinheit
D-	24 V DC
A-	115/230 V AC, 50-60 Hz

(5)	Computer-Plattform
1N	Intel® Celeron

(6)	RAM
K	1x 4 GB, erweiterter Temperaturbereich, DDR4-2133
L	1x 8 GB, erweiterter Temperaturbereich, DDR4-2133
M	1x 16 GB, erweiterter Temperaturbereich, DDR4-2133

(7)	Speicher
N	Kein Speicherplatz (nur in Kombination mit ACP ThinManager Ready)
L	64 GB, erweiterter Temperaturbereich, M.2 SATA III
P	256 GB, erweiterter Temperaturbereich, M.2 NVMe 1.3 (PCIe 4x)
Q	512 GB, erweiterter Temperaturbereich, M.2 NVMe 1.3 (PCIe 4x)

(8)	Betriebssystem & Software
4	Pepperl+Fuchs VisuNet RM Shell 6.x (basierend auf Win 10 IoT Enterprise 2021 LTSC)
T	ACP ThinManager Ready BIOS

(9)-	Gehäuse
A1-	Pulverbeschichtetes Gehäuse aus Aluminiumlegierung

(10)	Optionen
NN0	Standard

Beispiel:

RM-320S-	R	B-	22FC-	A-	1N	K	L	4	A1-	NN0
----------	---	----	-------	----	----	---	---	---	-----	-----