

Encoder incremental

TVI50N-09BK0**T

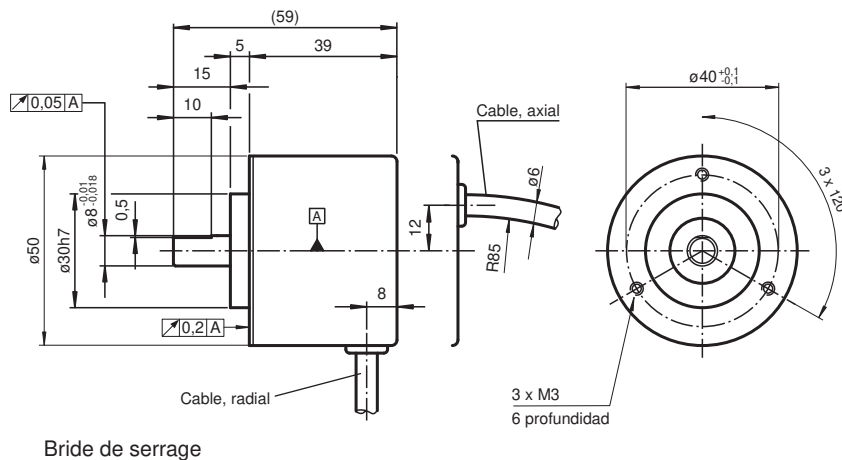
- Construcción robusta y compacta
- Hasta 1024 líneas
- 4,75 V ... 30 V con etapas de salida de contrafase a prueba de cortocircuito
- Funcionalidad RS 422 operando a 5 V



Función

El TVI50 es el inicio de la nueva línea de objetivos económicos de Pepperl+Fuchs. Con un pequeño diámetro exterior de 50 mm, la unidad es perfecta para su uso en áreas industriales en las que haya poco espacio disponible. La tecnología del encoder se adapta perfectamente a los nuevos requisitos del mercado de encoders. La base principal del dispositivo es una tecnología innovadora y de alta velocidad con Opto-ASIC. El encoder está disponible con un contador de impulsos de hasta 1024 impulsos por revolución. El encoder ofrece la combinación ideal de insensibilidad a la temperatura y alta resolución.

Dimensiones



Datos técnicos

Datos generales

Modo de detección	Exploración fotoeléctrico
Número de impulsos	máx. 1024

Datos eléctricos

Tensión de trabajo	U_B	4,75 ... 30 V CC 5 V CC con RS-422
Corriente en vacío	I_0	máx. 55 mA

Salida

Tipo de salida	Contrafase, incremental o RS-422, incremental
Caída de tensión	U_d ≤ 2,5 V (< 2,5 V)
Corriente de carga	por canal un máx. de 30 mA , protegido contra cortocircuito (por canal máx. 20 mA, protegido contra cortocircuito)

Fecha de publicación: 2022-12-12 Fecha de edición: 2022-12-12 : 121623_spa.pdf

Consulte "Notas generales sobre la información de los productos de Pepperl+Fuchs".

Pepperl+Fuchs Group
www.pepperl-fuchs.com

EE. UU.: +1 330 486 0001
fa-info@us.pepperl-fuchs.com

Alemania: +49 621 776 1111
fa-info@de.pepperl-fuchs.com

Singapur: +65 6779 9091
fa-info@sg.pepperl-fuchs.com

PEPPERL+FUCHS

Datos técnicos



Frecuencia de salida		máx. 100 kHz (máx. 100 kHz)
Tiempo de subida		980 ns (225 ns)
Tiempo de caída	t_{off}	980 ns (225 ns)
Conexión		
Cable		Ø6 mm, 8 x 0,128 mm ² , 0,5 m
Conformidad con la normativa		
Grado de protección		DIN EN 60529, IP40, IP54
Control climático		DIN EN 60068-2-3, sin aturdimiento
Aviso de perturbación		EN 61000-6-4:2007/A1:2011
Resistencia a la perturbación		EN 61000-6-2:2005
Resistencia a choques		DIN EN 60068-2-27, 100 g, 6 ms
Resistencia a las vibraciones		DIN EN 60068-2-6, 10 g, 10 ... 2000 Hz
Autorizaciones y Certificados		
Autorización UL		cULus Listed, General Purpose, Class 2 Power Source
Temperatura ambiente permisible máxima		max. 60 °C (max. 140 °F)
Condiciones ambientales		
Temperatura de trabajo		-10 ... 70 °C (14 ... 158 °F)
Temperatura de almacenaje		-40 ... 80 °C (-40 ... 176 °F)
Datos mecánicos		
Material		
Carcasa		Aluminio, brillante
Brida		aluminio 3.1645
Eje		Acero inoxidable 1.4305 / AISI 303
Masa		aprox. 220 g
Velocidad de rotación		máx. 6000 min ⁻¹
Momento de inercia		≤ 5 gcm ²
Momento de arranque		≤ 0,5 Ncm
Carga sobre el eje		
Axial		20 N
Radial		40 N

Accesorios

	9250	Brida angular
	9101, 8	Rueda de medición para ejes de 8 mm de diámetro
	9102, 8	Rueda de medición para ejes de 8 mm de diámetro
	9103, 8	Rueda de medición para ejes de 8 mm de diámetro
	9108, 8	Rueda de medición para ejes de 8 mm de diámetro
	9109, 8	Rueda de medición para ejes de 8 mm de diámetro
	9110, 8	Rueda de medición para ejes de 8 mm de diámetro

Fecha de publicación: 2022-12-12 Fecha de edición: 2022-12-12 : t21623_spa.pdf

Accesorios

	9112, 8	Rueda de medición para ejes de 8 mm de diámetro
	9113, 8	Rueda de medición para ejes de 8 mm de diámetro

