



Steuerung und Verteilungen Ex de aus Aluminium/Edelstahl

CPS.*

- Aluminium- und Edelstahlgehäuse
- Ex-de- und Ex-tb-zertifiziert
- Integration von elektrischen Komponenten und Bedienelementen gemäß Spezifikation
- Konfiguration der Bedienelemente, Klemmen und Kabeleinführungen wie spezifiziert
- Das Ex-e-Gehäuse kann an jeder Fläche für Kabeleinführungen des Ex-d-Gehäuses angebracht werden
- Viele Größen und Ausführungsvarianten von Gehäusen
- Abbildung und Zeichnung sind allgemeingültig für diesen Gerätetyp und können von der spezifischen Variante abweichen
- Montage in Zone 1, Zone 2, Zone 21 und Zone 22
- Auswahl an Sichtfenstern für Überwachungsinstrumente

Steuerung und Verteilungen Ex de aus Aluminium/Edelstahl



Funktion

Die CPS*-Serie besteht aus kombinierten Gehäuselösungen (Steuerungen und Verteilungen) der Zündschutzart Ex de, die aufgrund einer flexiblen Flanschverbindung auf effiziente Weise verbunden werden. Die Verwendung von Flanschen ist eine zugelassene Verbindungsmethode, die es ermöglicht, Gehäuse mit jeder der vier Anschlussflächen zu verbinden. Sie sind entweder in Edelstahl AISI 316L oder Aluminiumdruckguss erhältlich. Die Verbindung von Ex-d- und Ex-e-Gehäusen bringt viele Vorteile mit sich. Einige der wichtigsten sind die Erhöhung der Gehäuselösekapazität, die schnellere Installation, die einfachere Modifikation und die flexible Wartung. Elektrische Komponenten, wie sie standardmäßig in der Industrie eingesetzt werden, können im Ex-d-Gehäuse installiert werden. Im Ex-e-Gehäuse sind entsprechend zertifizierte Bedienelemente wie Leuchtmelder, Drucktaster, Steuerschalter, Amperemeter, Anschlussklemmen und weitere beliebig kombinierbar. Während der Installation in der Anlage werden die Verbindungskabel mittels Ex-e-Verschraubungen und entsprechender Klemmen in diesem leicht zugänglichen Gehäuse angeschlossen. Dadurch sind Anschlussarbeiten im Ex-d-Bereich nicht notwendig, auch der spätere Betrieb und Wartungsarbeiten werden deutlich vereinfacht. Für weitere Informationen zu Ex-d- oder Ex-e-Gehäusen besuchen Sie bitte pepperl-fuchs.com oder wenden Sie sich an Ihr örtliches Vertriebsteam.

Technische Daten

Elektrische Daten	
Betriebsspannung	1500 V DC / 1000 V AC max.
Betriebsstrom	1600 A max.
Mechanische Daten	
Gehäusereihe	Details zum Ex-d-Gehäuse siehe Datenblätter EJB* / EJBX* / GUB* / GUBX* Details zum Ex-e-Gehäuse siehe Datenblätter SR.T* / SR.CS* / FXLS*.T* / FXLS*.CS* / GR.T* / GR.CS*
Schutzart	IP66
Material	
Umgehäuse	Ex-d-Gehäuse: Aluminiumlegierung oder Edelstahl AISI 316L Ex-e-Gehäuse: AISI 316L Edelstahl oder GRP
Glas	optional temperaturbeständiges Glas
Finish	Ex-d-Gehäuse: epoxidbeschichtet RAL 7005 (grau) oder kugelgestrahlt Ex-e-Gehäuse: gebürstet oder elektropoliert
Dichtung	Silikon
Masse	siehe Datentabelle gültig für leeres Gehäuse, Zunahme durch eingebaute Komponenten
Abmessungen	siehe Datentabelle Werte können leicht variieren aufgrund Guß- und Fertigungstoleranzen
Befestigung	siehe Datentabelle
Erdung	interner/externer M10-Messing-Erdungsbolzen durch Gehäusekörper
Umgebungsbedingungen	

Veröffentlichungsdatum: 2024-02-02 Ausgabedatum: 2024-02-02 Dateiname: 1217630_ger.pdf

Beachten Sie „Allgemeine Hinweise zu Pepperl+Fuchs-Produktinformationen“.

Pepperl+Fuchs-Gruppe
www.pepperl-fuchs.com

USA: +1 330 486 0002
pa-info@us.pepperl-fuchs.com

Deutschland: +49 621 776 2222
pa-info@de.pepperl-fuchs.com

Singapur: +65 6779 9091
pa-info@sg.pepperl-fuchs.com

PEPPERL+FUCHS

Typenschlüssel

8	Lösungstyp Ex e
*	Siehe Datenblätter der verwendeten Gehäuse

Veröffentlichungsdatum: 2024-02-02 Ausgabedatum: 2024-02-02 Dateiname: t217630_ger.pdf

Beachten Sie „Allgemeine Hinweise zu Pepperl+Fuchs-Produktinformationen“.

Pepperl+Fuchs-Gruppe
www.pepperl-fuchs.com

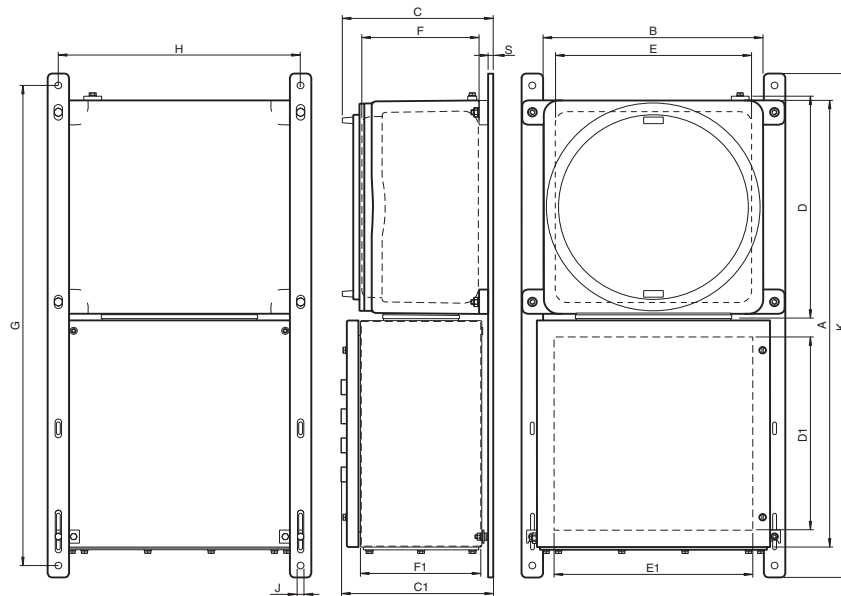
USA: +1 330 486 0002
pa-info@us.pepperl-fuchs.com

Deutschland: +49 621 776 2222
pa-info@de.pepperl-fuchs.com

Singapur: +65 6779 9091
pa-info@sg.pepperl-fuchs.com



Abmessungen und Gehäusedetails GUB*



Typ	Außenmaß [mm]					Innenmaß Ex-d-Gehäuse [mm]			Innenmaß Ex-e-Gehäuse [mm]			Befestigung [mm]				Masse ca. [kg]
	A	B	C	C1	K	D	E	F	D1	E1	F1	G	H	J	S	
CPS.GUB1H.*-SR.26.26.16.*	483	260	197	255	480	170	170	150	206	206	143	178	228	10	10	14
CPS.GUB3L.*-GR.36.36.17.*	730	430	246	304	845	325	325	183	343	343	144	805	395	11	8	30
CPS.GUB3L.*-SR.38.38.22.*	757	430	246	304	845	325	325	183	326	326	203	805	395	11	8	37
CPS.GUB4.*-FXL.35.43.22.*	808	448	310	368	958	410	410	215	303	369	195	958	410	12,5	40	62
CPS.GUB5.*-FXL.40.56.23.*	973	555	436	494	1128	514	514	266	353	494	205	1078	500	12,5	40	114

Gewichtsangaben für leeres Gehäuse, Zunahme durch eingebaute Komponenten ist zu beachten

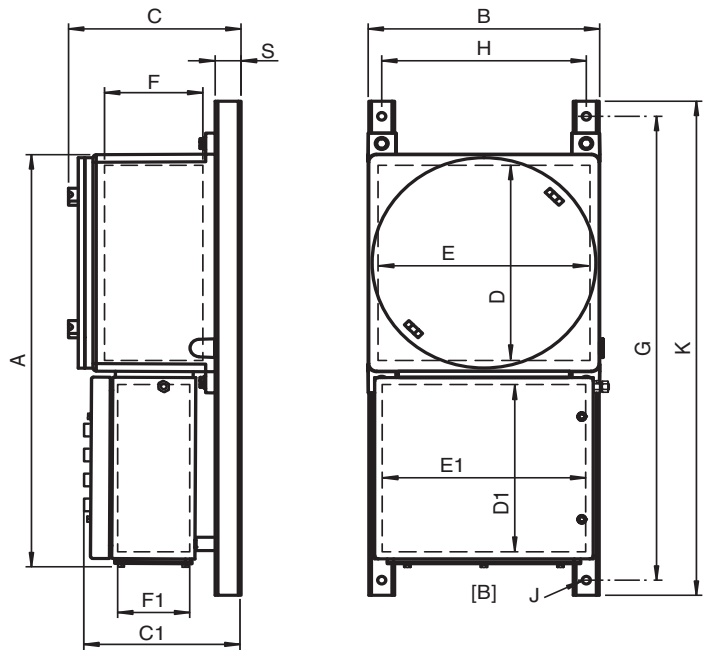
Tatsächliche Werte können variieren aufgrund von Fertigungstoleranzen

C1 ist das maximale Maß mit Bedienelement und variiert in Abhängigkeit des Bedienelements

Veröffentlichungsdatum: 2024-02-02 Ausgabedatum: 2024-02-02 Dateiname: t217630_ger.pdf

Beachten Sie „Allgemeine Hinweise zu Pepperl+Fuchs-Produktinformationen“.

Abmessungen und Gehäusedetails GUBX*

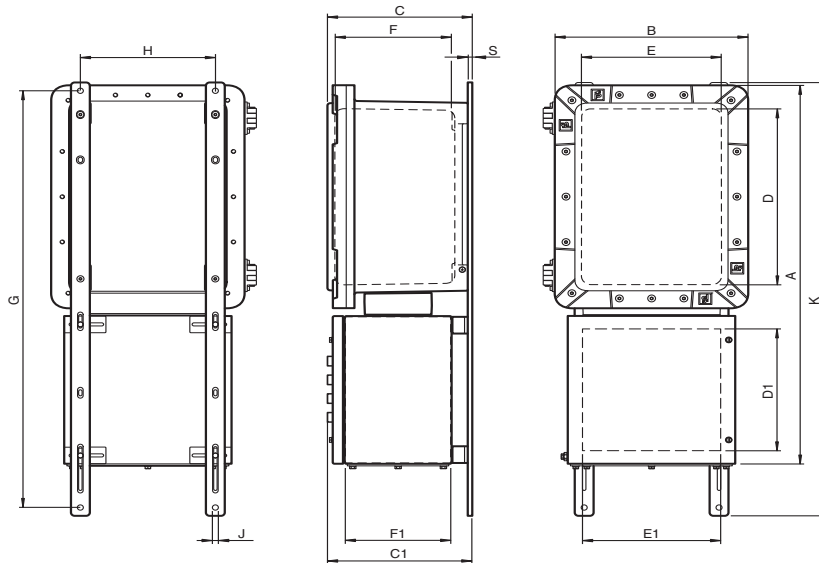


Typ	Außenmaß [mm]					Innenmaß Ex-d-Gehäuse [mm]			Innenmaß Ex-e-Gehäuse [mm]			Befestigung [mm]				Masse ca. [kg]
	A	B	C	C1	K	D	E	F	D1	E1	F1	G	H	J	S	
CPS.GUBX1H.*-FXL.23.20.15.*	441	201	225	283	580	173	173	150	183	139	125	530	178	12,5	40	35
CPS.GUBX3L.*-FXL.30.34.17.*	657	347	258	316	811	325	325	185	253	279	145	761	318	12,5	40	105
CPS.GUBX4.*-FXL.35.43.22.*	814	454	322	380	959,5	410	410	228	303	369	195	909,5	410	12,5	40	168
CPS.GUBX5.*-FXL.40.56.23.*	950	555	380	438	1120,5	510	510	288	353	494	205	1070,5	495	12,5	40	241

Gewichtsangaben für leeres Gehäuse, Zunahme durch eingebaute Komponenten ist zu beachten
 Tatsächliche Werte können variieren aufgrund von Fertigungstoleranzen
 C1 ist das maximale Maß mit Bedienelement und variiert in Abhängigkeit des Bedienelements

Veröffentlichungsdatum: 2024-02-02 Ausgabedatum: 2024-02-02 Dateiname: t2.17630_ger.pdf

Abmessungen und Gehäusedetails EJB*



Typ	Außenmaß [mm]					Innenmaß Ex-d-Gehäuse [mm]			Innenmaß Ex-e-Gehäuse [mm]			Befestigung [mm]				Masse ca. [kg]
	A	B	C	C1	K	D	E	F	D1	E1	F1	G	H	J	S	
CPS.EJB8B.P.*-FXL.25.27.17.*	665	290	272	330	738	300	200	186	203	209	146	688	200	12,5	40	30
CPS.EJB10B.P.*-SR.31.31.22.*	798	358	268	326	910	370	260	215	256	256	203	875	250	11	8	43
CPS.EJB10B.L.*-SR.31.31.22.*	688	468	268	326	910	260	370	215	256	256	203	875	345	11	8	43
CPS.EJB10B.P.*-SR.38.38.22.*	868	380	268	326	910	370	260	215	326	326	203	875	250	11	8	45
CPS.EJB10B.L.*-SR.38.38.22.*	758	468	268	326	910	260	370	215	326	326	203	875	345	11	8	45
CPS.EJB10B.P.*-GR.18.36.17.*	657	360	268	326	910	370	260	215	163	343	144	875	250	11	8	37
CPS.EJB10B.L.*-GR.18.36.17.*	547	468	268	326	910	260	370	215	163	343	144	875	345	11	8	37
CPS.EJB10B.P.*-GR.36.36.17.*	840	360	268	326	910	370	260	215	343	343	144	875	250	11	8	39
CPS.EJB10B.L.*-SR.36.36.17.*	770	468	268	326	910	260	370	215	343	343	144	875	345	11	8	39
CPS.EJB15A.P.*-SR.48.48.22.*	1102	480	292	350	1165	500	350	219	426	426	203	1125	340	13	12	78
CPS.EJB15A.L.*-SR.48.48.22.*	952	602	292	350	1165	350	500	219	426	426	203	1125	460	13	12	78
CPS.EJB18B.P.*-SR.48.48.22.*	1253	538	415	473	1435	640	427	318	426	426	203	1394	415	13	15	133
CPS.EJB18B.L.*-SR.48.48.22.*	1310	751	415	473	1435	427	640	318	426	426	203	1394	501	13	15	133
CPS.EJB18B.P.*-SR.60.60.26.*	1373	600	415	473	1435	640	427	318	546	546	203	1394	415	13	15	141
CPS.EJB18B.L.*-SR.60.60.26.*	1160	751	415	473	1435	427	640	318	546	546	203	1394	501	13	15	141
CPS.EJB20A.P.*-SR.60.60.26.*	1547	687	511	569	1595	805	555	393	546	546	203	1545	510	17	20	250
CPS.EJB20A.P.*-FXL.45.66.32.*	1401	687	531	589	2000	805	555	393	403	599	295	1389	510	12,5	40	229
CPS.EJB20A.P.*-FXL.60.91.32.*	1305	937	531	589	1376,5	555	805	393	553	849	295	1326,5	668	12,5	40	241

Gewichtsangaben für leeres Gehäuse, Zunahme durch eingebaute Komponenten ist zu beachten
 Tatsächliche Werte können variieren aufgrund von Fertigungstoleranzen
 C1 ist das maximale Maß mit Bedienelement und variiert in Abhängigkeit des Bedienelements

Veröffentlichungsdatum: 2024-02-02 Ausgabedatum: 2024-02-02 Dateiname: t217630_ger.pdf

Beachten Sie „Allgemeine Hinweise zu Pepperl+Fuchs-Produktinformationen“.

Pepperl+Fuchs-Gruppe
www.pepperl-fuchs.com

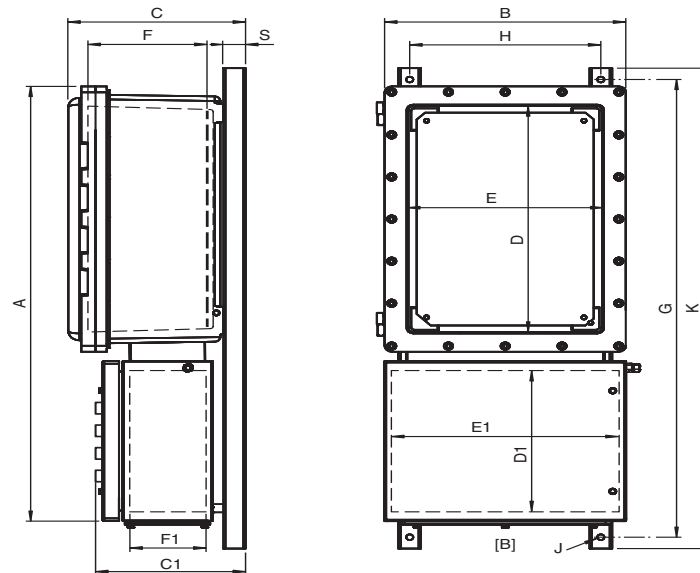
USA: +1 330 486 0002
pa-info@us.pepperl-fuchs.com

Deutschland: +49 621 776 2222
pa-info@de.pepperl-fuchs.com

Singapur: +65 6779 9091
pa-info@sg.pepperl-fuchs.com



Abmessungen und Gehäusedetails EJBX*



Typ	Außenmaß [mm]					Innenmaß Ex-d-Gehäuse [mm]			Innenmaß Ex-e-Gehäuse [mm]			Befestigung [mm]				Masse ca. [kg]
	A	B	C	C1	K	D	E	F	D1	E1	F1	G	H	J	S	
CPS.EJBX8B.P.*-FXL.25.27.17.*	638	270	289	347	738	300	200	195	203	209	146	688	250	12,5	40	47
CPS.EJBX10B.P.*-FXL.30.34.17.*	764	340	319	377	847,5	370	260	370	253	279	145	797,5	320	12,5	40	80
CPS.EJBX15A.P.*-FXL.35.43.22.*	963	430	316	374	1070	500	350	220	303	369	195	1020	430	12,5	40	115
CPS.EJBX18B.P.*-FXL.40.52.32	1150	524	424	482	1243,5	632	422	320	353	454	295	1193,5	505	12,5	40	194
CPS.EJBX20A.P.*-FXL.45.66.32.*	1387	672	486	544	1454,5	800	670	380	403	599	295	1404,5	630	12,5	40	354

Gewichtsangaben für leeres Gehäuse, Zunahme durch eingebaute Komponenten ist zu beachten

Tatsächliche Werte können variieren aufgrund von Fertigungstoleranzen

C1 ist das maximale Maß mit Bedienelement und variiert in Abhängigkeit des Bedienelements