



Montagewinkel für Auswertegerät 5500-01

5500-ACC-BKT-*

- Winkelhalterung zur Montage der externen Steuerungseinheit 5500-01 mit oder ohne Verteilerblock 5500-MAN am Gehäuse
- Einschließlich Befestigungsschrauben, Muttern und Dichtscheibe für Schutzart Typ 4X
- Edelstahl 316
- Eine Halterung für die Montage oben, unten oder seitlich

Die 5500-ACC-BK ermöglicht die einfache Installation der externen Steuerungseinheit 5500-01 an einem Gehäuse, mit oder ohne Verteilerblock 5500-MAN. Befestigungsteile sind im Lieferumfang enthalten; Steuerungseinheit und Verteilerblock sind nicht im Lieferumfang enthalten.

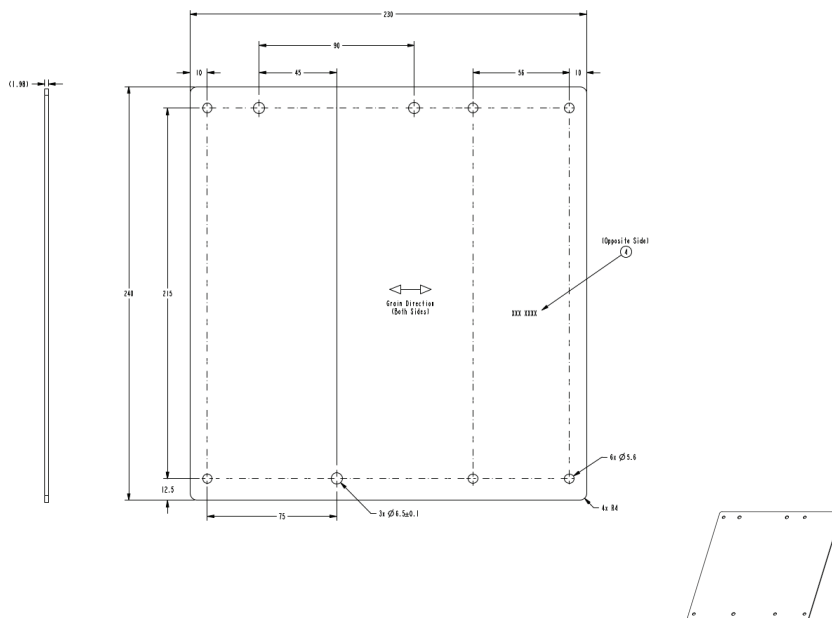


Funktion

Die 5500-ACC-BKT ist für die Montage der Steuerungseinheit 5500-01 (mit oder ohne optionalem Verteilerblock 5500-MAN) seitlich, oben oder unten am Gehäuse konzipiert und sorgt dafür, dass die Steuerungseinheit von der Vorderseite aus gut einsehbar ist. Die Halterung wird für eine einfache Montage mit Befestigungsschrauben, Muttern und Unterlegscheiben vom Typ 4X/IP66 geliefert. Die Halterung kann als eigenständige Montagevorrichtung für die Steuerungseinheit 5500-01 oder als Befestigungslösung für die Steuerungseinheit 5500-01 mit montiertem Verteilerblock 5500-MAN-CD01, 5500-MAN-EX01 oder 5500-MAN-CDUL-01 bestellt werden. Steuerungseinheit und Verteilerblock sind nicht im Lieferumfang enthalten.

Abmessungen

5500-ACC Panel without Manifold Mount



Veröffentlichungsdatum: 2024-05-15 Ausgabedatum: 2024-05-15 Dateiname: t217786_ger.pdf

Beachten Sie „Allgemeine Hinweise zu Pepperl+Fuchs-Produktinformationen“.

Pepperl+Fuchs-Gruppe
www.pepperl-fuchs.com

USA: +1 330 486 0002
pa-info@us.pepperl-fuchs.com

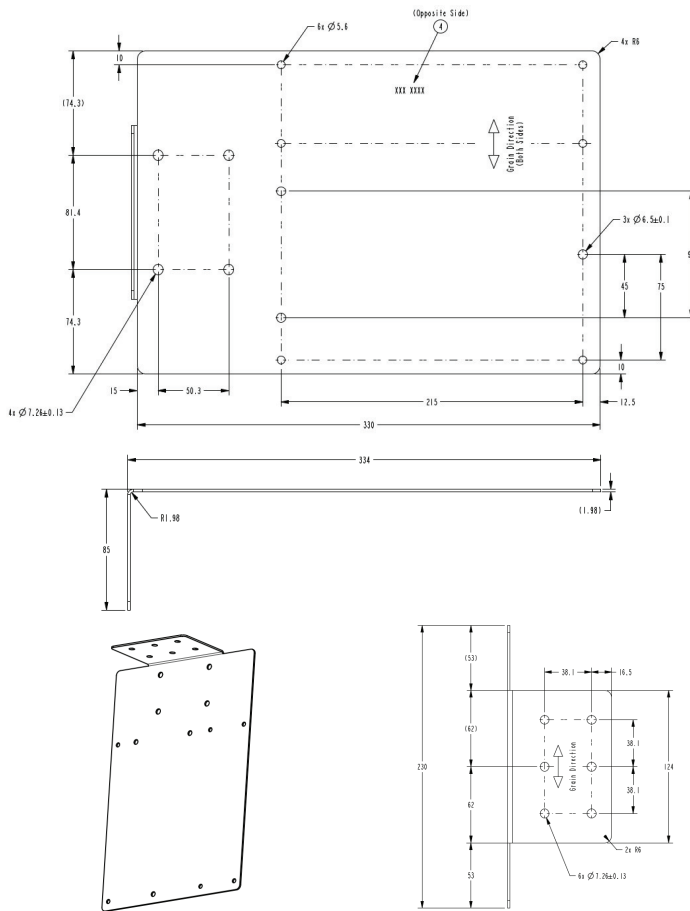
Deutschland: +49 621 776 2222
pa-info@de.pepperl-fuchs.com

Singapur: +65 6779 9091
pa-info@sg.pepperl-fuchs.com

PF PEPPERL+FUCHS

Abmessungen

5500-ACC Panel with Manifold Mount



Veröffentlichungsdatum: 2024-05-15 Ausgabedatum: 2024-05-15 Dateiname: t217786_ger.pdf

Beachten Sie „Allgemeine Hinweise zu Pepperl+Fuchs-Produktinformationen“.

Pepperl+Fuchs-Gruppe
www.pepperl-fuchs.com

USA: +1 330 486 0002
pa-info@us.pepperl-fuchs.com

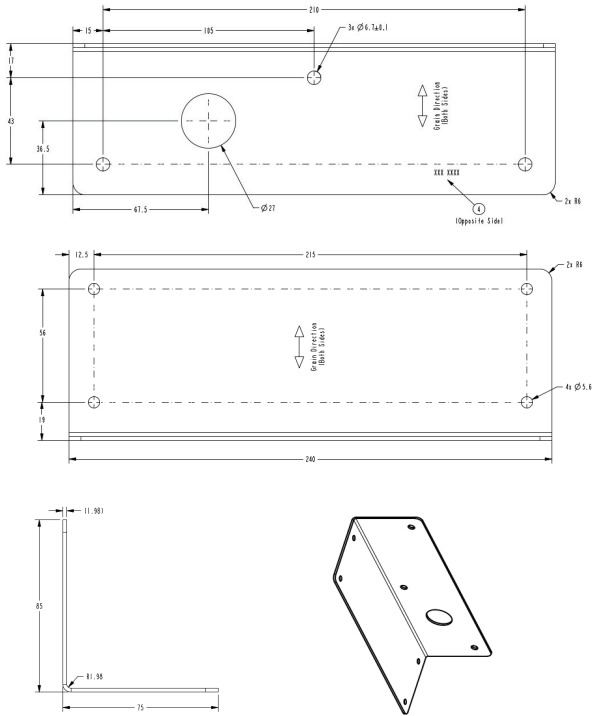
Deutschland: +49 621 776 2222
pa-info@de.pepperl-fuchs.com

Singapur: +65 6779 9091
pa-info@sg.pepperl-fuchs.com

PF PEPPERL+FUCHS

Abmessungen

**5500-ACC Mounting Bracket
(For use with and without manifold mount)**



Veröffentlichungsdatum: 2024-05-15 Ausgabedatum: 2024-05-15 Dateiname: t217786_ger.pdf

Beachten Sie „Allgemeine Hinweise zu Pepperl+Fuchs-Produktinformationen“.

Pepperl+Fuchs-Gruppe
www.pepperl-fuchs.com

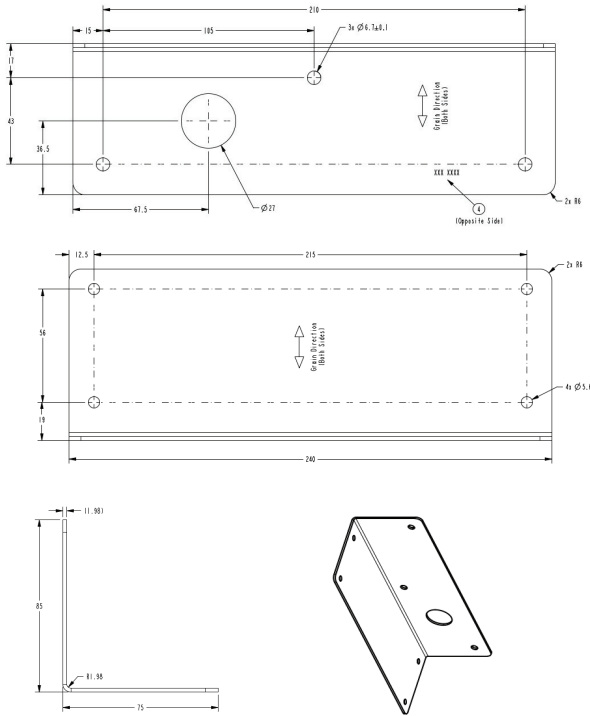
USA: +1 330 486 0002
pa-info@us.pepperl-fuchs.com

Deutschland: +49 621 776 2222
pa-info@de.pepperl-fuchs.com

Singapur: +65 6779 9091
pa-info@sg.pepperl-fuchs.com

Abmessungen

**7500-ACC Mounting Bracket
(For use with manifold mount only)**



Technische Daten

Allgemeine Daten

Betriebsart	Zur Montage der Steuerungseinheit 5500 an einem Gehäuse oder einer Rückwand
Serie	5500
System	Type Z Purge ; Ex pzc Purge
Gefährliche Umgebung	Gas oder Staub

Mechanische Daten

Schutzart	Montageart 4X/IP66 (Seeloc-Unterlegscheiben)
Material	Halterung: Edelstahl 316 Platte: Edelstahl 316 Befestigungsteile, Platte an Gehäuse (Beutel 1) Schrauben (3): Edelstahl 304 Unterlegscheiben (3): Seeloc von APM Hexseal (Teile-Nr. 75082 Buna-N) Mutter: Edelstahl 304 Befestigungsteile, Halterung an Platte (Beutel 2) Schrauben (2): Edelstahl 304 Unterlegscheiben (2): Hartfaser Muttern (2): Edelstahl 304
Masse	5500-ACC-BKT-NM 1,5 kg 5500-ACC-BKT-YM 2,6 kg
Abmessungen	Abmessungen der Halterung: siehe Maßzeichnung. Befestigungsteile, Platte an Gehäuse (Beutel 1) Schrauben (3): ¼ x 20 x ¾ Zoll Unterlegscheiben (3): 1 Zoll (AD); 9,53 mm (Innendurchmesser) Mutter: ¼ Zoll Befestigungsteile, Halterung an Platte (Beutel 2) Schrauben (2): Knopfschrauben, 5 mm x 12 mm Unterlegscheiben (2): No 8 Muttern (2): Nyloc-Mutter, 5 mm

Allgemeine Informationen

Veröffentlichungsdatum: 2024-05-15 Ausgabedatum: 2024-05-15 Dateiname: 1217786_ger.pdf

Beachten Sie „Allgemeine Hinweise zu Pepperl+Fuchs-Produktinformationen“.

Pepperl+Fuchs-Gruppe
www.pepperl-fuchs.com

USA: +1 330 486 0002
pa-info@us.pepperl-fuchs.com

Deutschland: +49 621 776 2222
pa-info@de.pepperl-fuchs.com

Singapur: +65 6779 9091
pa-info@sg.pepperl-fuchs.com

PEPPERL+FUCHS

Technische Daten

Lieferumfang

Je eine (1) Halterung und Platte mit Befestigungsteilen im Lieferumfang enthalten (Steuerungseinheit und optionaler Verteilerblock sind separat erhältlich).

Veröffentlichungsdatum: 2024-05-15 Ausgabedatum: 2024-05-15 Dateiname: t217786_ger.pdf

Beachten Sie „Allgemeine Hinweise zu Pepperl+Fuchs-Produktinformationen“.

Pepperl+Fuchs-Gruppe
www.pepperl-fuchs.com

USA: +1 330 486 0002
pa-info@us.pepperl-fuchs.com

Deutschland: +49 621 776 2222
pa-info@de.pepperl-fuchs.com

Singapur: +65 6779 9091
pa-info@sg.pepperl-fuchs.com

 **PEPPERL+FUCHS**

Typenschlüssel

Struktur des Typenschlüssels

(1)	-	(2)	-	(3)	-	(4)
-----	---	-----	---	-----	---	-----

1	Überdruckkapselungssystem Serie
5500	Serie 5500

2	Gerätetyp
ACC	Zubehör

3	Zubehörtyp
BKT	Nur Halterung

4	Halterungstyp
NM	Ohne Verteilerblock-Montageoption
YM	Mit Verteilerblock-Montageoption

Veröffentlichungsdatum: 2024-05-15 Ausgabedatum: 2024-05-15 Dateiname: t217786_ger.pdf

Beachten Sie „Allgemeine Hinweise zu Pepperl+Fuchs-Produktinformationen“.

Pepperl+Fuchs-Gruppe
www.pepperl-fuchs.com

USA: +1 330 486 0002
pa-info@us.pepperl-fuchs.com

Deutschland: +49 621 776 2222
pa-info@de.pepperl-fuchs.com

Singapur: +65 6779 9091
pa-info@sg.pepperl-fuchs.com