



Signalleuchte

PF-IS-BM-*

- ATEX-, IECEx- und UKEX-zertifiziert
- Für den Einsatz in Zone 0, 1, 2, 20, 21, 22 und im Bergbau
- Optionen für Blitz- oder Dauerlicht
- Empfohlen für Feuer-, Sicherheits- und Prozesssteuerungsanwendungen
- Gehäuseschutzart: IP 66
- Polarisierter Diode und mit Abschlusswiderstand kompatibel

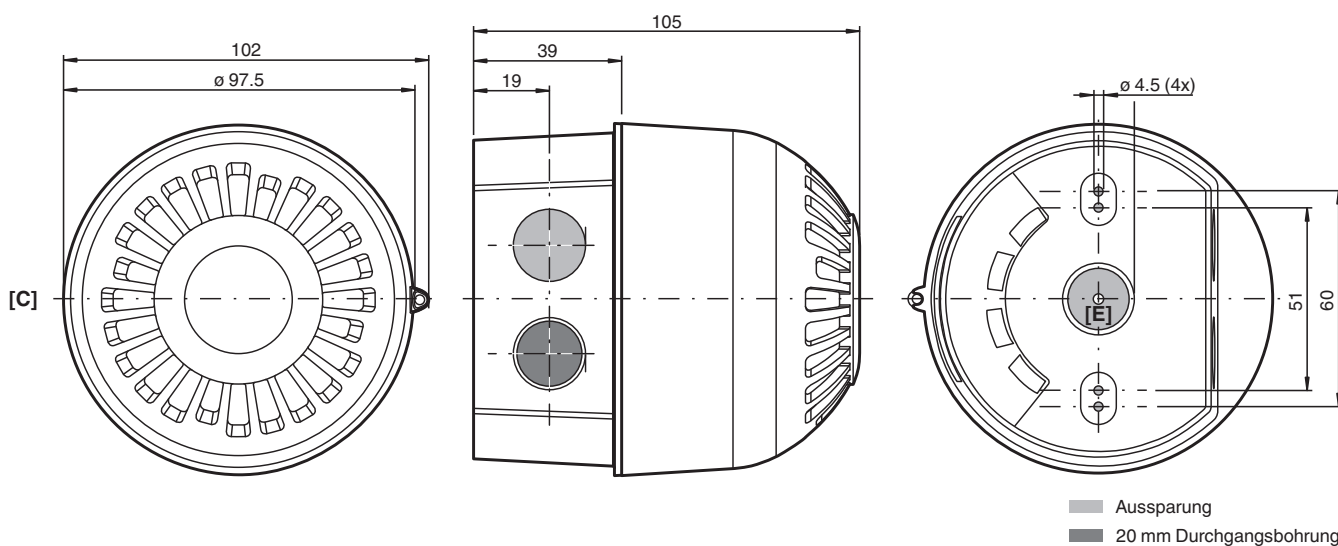
Mehrzweck-LED-Signalleuchte, blinkend oder dauerleuchtend, Zündschutzart Ex ia IIC



Funktion

Die PF-IS-BM-* ist eine kompakte, eigensichere Signalleuchte mit einer Anordnung von 9 hochintensiven LEDs hinter fünf verschiedenfarbigen Linsen. Das vielseitige Gerät kann in oberirdischen Anwendungen der Gruppe II, einschließlich Zone 0 und Zone 20, sowie in Bergbauanwendungen der Gruppe I eingesetzt werden. Mit einem breiten Temperaturbereich von -40 °C bis +60 °C und der Schutzart IP66 ist dieses leistungsstarke Gerät für viele potenziell explosionsgefährdete Bereiche geeignet. Flexibilität ist ebenfalls ein Merkmal dieses Geräts, und verschiedene Montagelöcher sowie bis zu drei Durchgangsbohrungen sorgen für eine schnelle und einfache Montage und Verkabelung.

Abmessungen



Reale Werte können leicht variieren aufgrund von Fertigungstoleranzen.

Technische Daten

Elektrische Daten

Betriebsspannung	16 ... 28 V DC , über Zenerbarriere oder galvanische Trennbarriere
Betriebsstrom	15 mA @ 24 V DC max. - Messwert mit angeschlossener Zenerbarriere
Klemmenkapazität	0,5 ... 2,5 mm ²
Funktion	Blitzleuchte LED

Veröffentlichungsdatum: 2025-02-05 Ausgabedatum: 2025-02-05 Dateiname: t221769_ger.pdf

Beachten Sie „Allgemeine Hinweise zu Pepperl+Fuchs-Produktinformationen“.

Pepperl+Fuchs-Gruppe
www.pepperl-fuchs.com

USA: +1 330 486 0002
pa-info@us.pepperl-fuchs.com

Deutschland: +49 621 776 2222
pa-info@de.pepperl-fuchs.com

Singapur: +65 6779 9091
pa-info@sg.pepperl-fuchs.com

PF PEPPERL+FUCHS

Technische Daten

Linsenfarbe	rot , bernsteinfarben , grün , blau bzw. klar		
Blitzmodus		1 Hz Blitz 60 FPM bzw. Dauerlicht hohe Helligkeit	
Lichtstärke	Vom gewählten Kopf abhängig		
Effektive Lichtstärke, gemessen		4,22 cd max. Messwert mit angeschlossener Zenerbarriere	
Leuchtmittel, Typ	Feld mit 9x hochintensiven LEDs		
Mechanische Daten			
Gehäusedeckel	komplett abnehmbar		
Befestigung Deckel		Edelstahl Schrauben	
Schutzart	IP66		
Leitungseinführungen Seite C			
M20 Anzahl		1	
M20 Typ		Durchgangsbohrungen	
M20 Info	Ohne Gehäuseeinführung (separat bestellen)		
Leitungseinführungen Seite E			
M20 Anzahl		1	
M20 Typ		Aussparung	
Material			
Umgehäuse	Polycarbonat UL94 V2		
Finish	RAL 3000 (rot)		
Dichtung	Nitril-O-Ring		
Dichtungseinsatz	Neopren		
Masse		0,22 kg	
Erdung	interne Verbindung		
Umgebungsbedingungen			
Umgebungstemperatur	-40 ... 60 °C (-40 ... 140 °F)		
Lagertemperatur	-40 ... 70 °C (-40 ... 158 °F)		
Daten für den Einsatz in Verbindung mit explosionsgefährdeten Bereichen			
EU-Baumusterprüfbescheinigung	ERO 24 ATEX 0014X		
Kennzeichnung	Ⓢ II 1 GD Ex ia IIC T5 Ga Ex ia IIIC T ₂₀₀ 85°C Da Ⓢ I M1 Ex ia I Ma		
Betriebsmittel			
Spannung	U _i	28 V max.	
Strom	I _i	93 mA max.	
Leistung	P _i	660 mW max.	
Innere Kapazität	C _i	0 µF max.	
Innere Induktivität	L _i	0 mH max.	
Internationale Zulassungen			
IECEX-Zulassung	IECEX EMT 24.0011X		
UKCA-Zulassung	EMA 24 UKEX 0006X		
Weitere Zulassungen	auf Anfrage verfügbar		
Konformität			
Schutzart	EN 60529		
CE-Kennzeichnung	2829		
UKCA-Kennzeichnung	2503		
Allgemeine Informationen			

Veröffentlichungsdatum: 2025-02-05 Ausgabedatum: 2025-02-05 Dateiname: t221769_ger.pdf

Technische Daten

Lieferumfang	Gerät Beipackzettel Dichteinsatzset Inbusschlüssel Verdrehsichere Madenschraube
Ergänzende Informationen	Beachten Sie, soweit zutreffend, die EG-Baumusterprüfbescheinigungen, Konformitätsaussagen, Konformitätserklärungen, Konformitätsbescheinigungen und Betriebsanleitungen. Diese Informationen finden Sie unter www.pepperl-fuchs.com .
Zubehör	
Optionales Zubehör	CG.PIDS1.M20.PA.C.10.K01.LN55 SP.PE.M20.*

Veröffentlichungsdatum: 2025-02-05 Ausgabedatum: 2025-02-05 Dateiname: t221769_ger.pdf

Beachten Sie „Allgemeine Hinweise zu Pepperl+Fuchs-Produktinformationen“.

Pepperl+Fuchs-Gruppe
www.pepperl-fuchs.com

USA: +1 330 486 0002
pa-info@us.pepperl-fuchs.com

Deutschland: +49 621 776 2222
pa-info@de.pepperl-fuchs.com

Singapur: +65 6779 9091
pa-info@sg.pepperl-fuchs.com