



Alarmhupe/Signalleuchte

PF-IS-CM-105-*

- ATEX-, IECEx- und UKEX-zertifiziert
- Für den Einsatz in Zone 0, 1, 2, 20, 21, 22 und im Bergbau
- Maximaler Schallpegel von 105 dB
- Verfügbar mit 32 Tönen und 2 Stufen
- Optionen für Blitz- oder Dauerlicht
- Empfohlen für Feuer-, Sicherheits- und Prozesssteuerungsanwendungen
- Gehäuseschutzart: IP 66
- EN 54-3 konform
- Polarisierter Diode und mit Abschlusswiderstand kompatibel

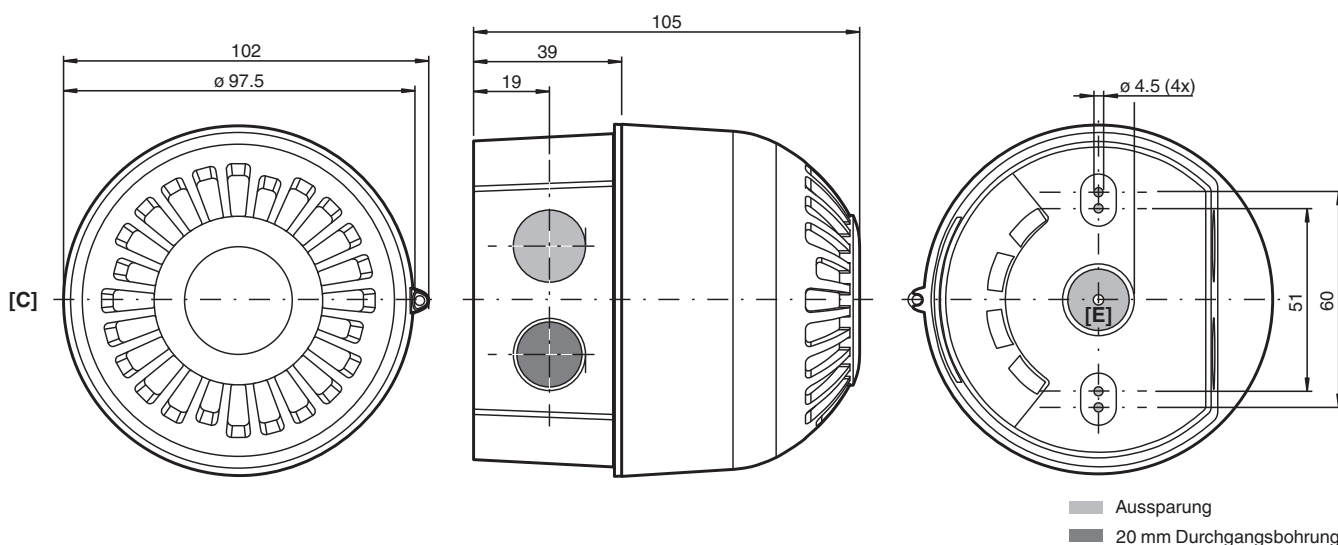
Mehrweck-Signalgeber, Alarmhupe mit LED-Signalleuchte, Zündschutzart Ex ia IIC



Funktion

Die PF-IS-CM-105 ist eine kompakte, eigensichere elektronische Alarmhupe mit integrierter Signalleuchte. Mit einer maximalen Lautstärke von 105 dB(A) und einer Anordnung von 9 hochintensiven LEDs hinter fünf verschiedenfarbigen Linsen bietet Pepperl+Fuchs eine Option für Ihre Anwendung. Das vielseitige Gerät kann in oberirdischen Anwendungen der Gruppe II, einschließlich Zone 0 und Zone 20, sowie in Bergbauanwendungen der Gruppe I eingesetzt werden. Mit einem breiten Temperaturbereich von -40 °C bis +60 °C und der Schutzart IP66 ist dieses leistungsstarke Gerät für viele potenziell explosionsgefährdete Bereiche geeignet. Flexibilität ist ebenfalls ein Merkmal dieses Geräts, und verschiedene Montagelöcher sowie bis zu drei Durchgangsbohrungen sorgen für eine schnelle und einfache Montage und Verkabelung.

Abmessungen



Reale Werte können leicht variieren aufgrund von Fertigungstoleranzen.

Technische Daten

Elektrische Daten

Betriebsspannung	16 ... 28 V DC , über Zenerbarriere oder galvanische Trennbarriere
Betriebsstrom	31 mA @ 24 V DC max. - Messwert mit angeschlossener Zenerbarriere
Klemmenkapazität	0,5 ... 2,5 mm ²
Funktion	Alarmhupe mit Blitzleuchte LED

Technische Daten

Linsenfarbe	rot , bernsteinfarben , grün , blau bzw. klar	
Blitzmodus	1 Hz Blitz 60 FPM bzw. Dauerlicht hohe Helligkeit	
Lichtstärke	Vom gewählten Kopf abhängig	
Effektive Lichtstärke, gemessen	4,22 cd max. Messwert mit angeschlossener Zenerbarriere	
Leuchtmittel, Typ	Feld mit 9x hochintensiven LEDs	
Schalldruckpegel, maximal	105 dB @ 1 m +/- 3 dB - Ton 18 , 95 dB @ 3 m	
Schalldruckpegel, nominal	87 dB @ 1 m +/- 3 dB - Ton 1	
Anzahl Töne	32	
Anzahl Stufen	2	
Mechanische Daten		
Gehäusedeckel	komplett abnehmbar	
Befestigung Deckel	Edelstahl Schrauben	
Schutzart	IP66	
Leitungseinführungen Seite C		
M20 Anzahl	1	
M20 Typ	Durchgangsbohrungen	
M20 Info	Ohne Gehäuseeinführung (separat bestellen)	
Leitungseinführungen Seite E		
M20 Anzahl	1	
M20 Typ	Ausparung	
Material		
Umgehäuse	Polycarbonat UL94 V2	
Finish	RAL 3000 (rot)	
Dichtung	Nitril-O-Ring	
Dichtungseinsatz	Neopren	
Masse	0,29 kg	
Erdung	interne Verbindung	
Umgebungsbedingungen		
Umgebungstemperatur	-40 ... 60 °C (-40 ... 140 °F)	
Lagertemperatur	-40 ... 70 °C (-40 ... 158 °F)	
Daten für den Einsatz in Verbindung mit explosionsgefährdeten Bereichen		
EU-Baumusterprüfbescheinigung	ERO 24 ATEX 0014X	
Kennzeichnung	Ⓜ II 1 GD Ex ia IIC T5 Ga Ex ia IIIC T ₂₀₀ 85°C Da Ⓜ I M1 Ex ia I Ma	
Betriebsmittel		
Spannung	U _i	28 V max.
Strom	I _i	93 mA max.
Leistung	P _i	660 mW max.
Innere Kapazität	C _i	0 µF max.
Innere Induktivität	L _i	0 mH max.
Internationale Zulassungen		
IECEx-Zulassung	IECEx EMT 24.0011X	
UKCA-Zulassung	EMA 24 UKEX 0006X	
Weitere Zulassungen	auf Anfrage verfügbar	

Veröffentlichungsdatum: 2025-02-05 Ausgabedatum: 2025-02-05 Dateiname: t221771_ger.pdf

Beachten Sie „Allgemeine Hinweise zu Pepperl+Fuchs-Produktinformationen“.

Pepperl+Fuchs-Gruppe
www.pepperl-fuchs.com

USA: +1 330 486 0002
pa-info@us.pepperl-fuchs.com

Deutschland: +49 621 776 2222
pa-info@de.pepperl-fuchs.com

Singapur: +65 6779 9091
pa-info@sg.pepperl-fuchs.com

 PEPPERL+FUCHS

Technische Daten

Konformität	
Schutzart	EN 60529
CE-Kennzeichnung	2829
UKCA-Kennzeichnung	2503
Allgemeine Informationen	
Lieferumfang	Gerät Beipackzettel Dichteinsatzset Inbusschlüssel Verdrehsichere Madenschraube
Ergänzende Informationen	Beachten Sie, soweit zutreffend, die EG-Baumusterprüfbescheinigungen, Konformitätsaussagen, Konformitätserklärungen, Konformitätsbescheinigungen und Betriebsanleitungen. Diese Informationen finden Sie unter www.pepperl-fuchs.com .
Zubehör	
Optionales Zubehör	CG.PIDS1.M20.PA.C.10.K01.LN55 SP.PE.M20.*