

Inkremental-Drehgeber

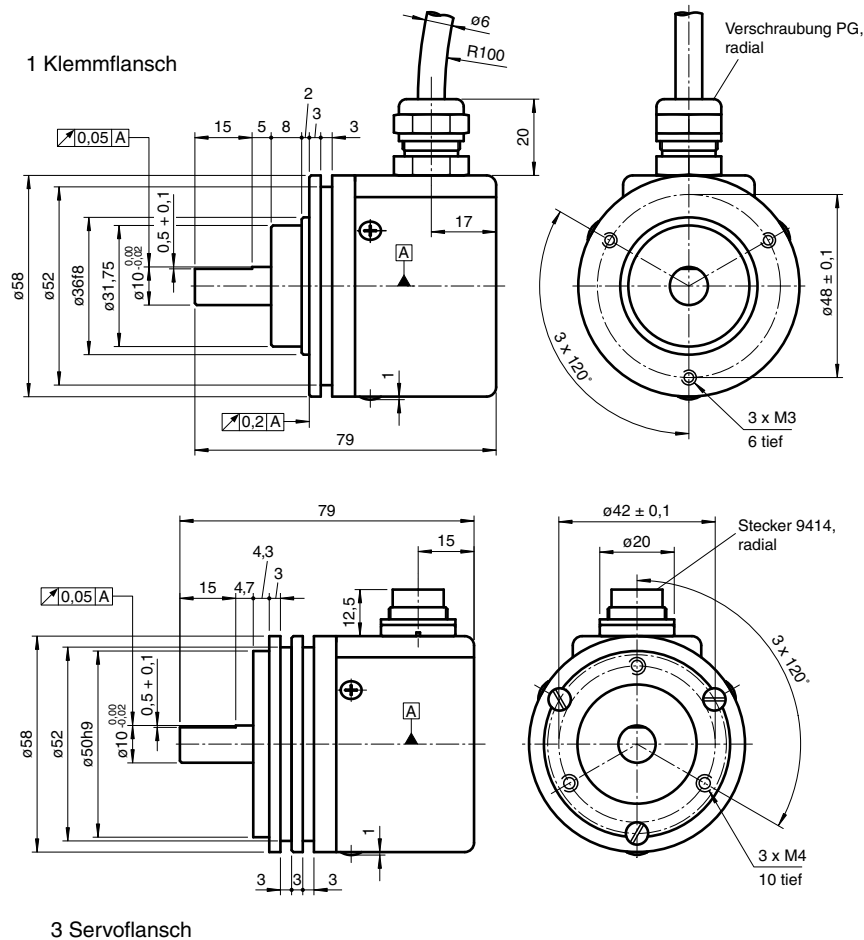
10-****1



- Industriestandard Gehäuse Ø58 mm
- Bis zu 5000 Striche
- Servoflansch, Quadratflansch oder Klemmflansch
- Sonderflansche mit Sonderwellen auf Anfrage
- Edelstahlausführung
- 10 V ... 30 V mit kurzschlussfesten Gegentaktendstufen



Abmessungen



Veröffentlichungsdatum: 2022-12-12 Ausgabedatum: 2022-12-12 Dateiname: t2365_ger.pdf

Beachten Sie „Allgemeine Hinweise zu Pepperl+Fuchs-Produktinformationen“.

Pepperl+Fuchs-Gruppe
www.pepperl-fuchs.com

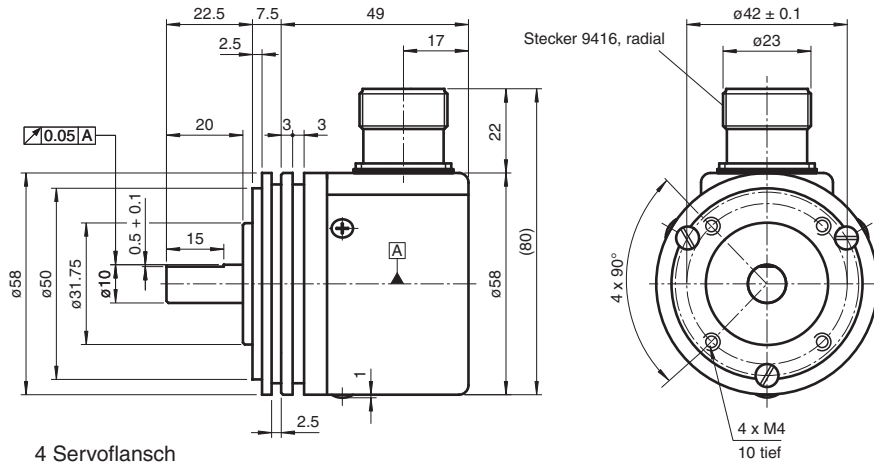
USA: +1 330 486 0001
fa-info@us.pepperl-fuchs.com

Deutschland: +49 621 776 1111
fa-info@de.pepperl-fuchs.com

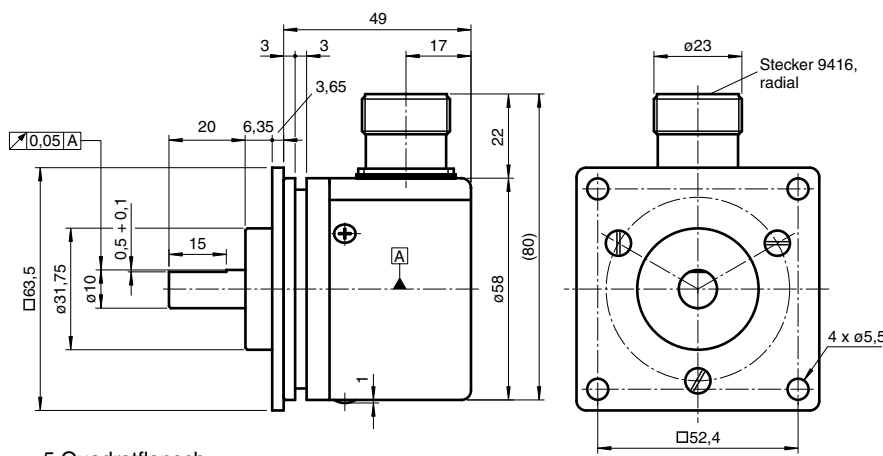
Singapur: +65 6779 9091
fa-info@sg.pepperl-fuchs.com

PF PEPPERL+FUCHS

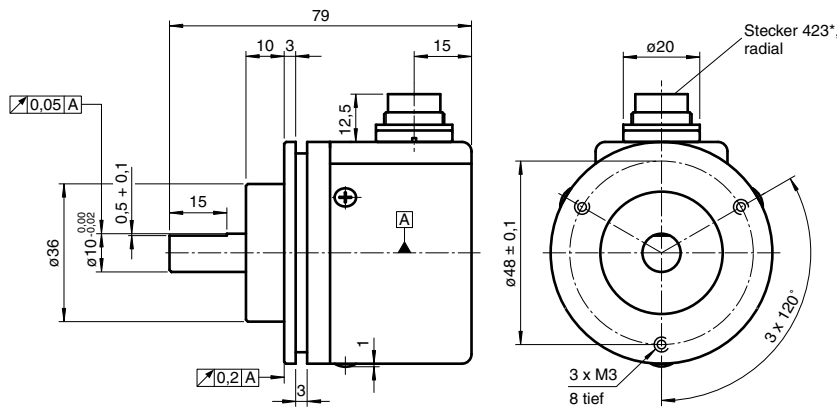
Abmessungen



4 Servoflansch



5 Quadratflansch



V Klemmflansch

Veröffentlichungsdatum: 2022-12-12 Ausgabedatum: 2022-12-12 Dateiname: t2365_ger.pdf

Technische Daten

Allgemeine Daten			
Impulszahl			max. 5000
Elektrische Daten			
Betriebsspannung	U_B	10 ... 30 V DC	
Leerlaufstrom	I_0	max. 80 mA	
Ausgang			
Ausgangstyp		Gegentakt, inkremental	
Spannungsfall	U_d	< 4 V	

Beachten Sie „Allgemeine Hinweise zu Pepperl+Fuchs-Produktinformationen“.

Technische Daten

Laststrom		pro Kanal max. 40 mA , kurzschlussfest, verpolsicher
Ausgangsfrequenz		max. 100 kHz
Anstiegszeit		250 ns
Abfallzeit	t _{off}	250 ns
Anschluss		
Gerätestecker		Typ 42306 (M16), 6-polig Typ 42308 (M16), 8-polig Typ 9414 (M16), 5-polig Typ 9416 (M23), 12-polig
Kabel		Ø6 mm, 4 x 2 x 0,14 mm ² , 2 m
Normenkonformität		
Schutzart		DIN EN 60529, IP65
Klimaprüfung		DIN EN 60068-2-3, keine Betauung
Störaussendung		EN 61000-6-4:2007/A1:2011
Störfestigkeit		EN 61000-6-2:2005
Zulassungen und Zertifikate		
UL-Zulassung		cULus Listed, General Purpose, Class 2 Power Source
Umgebungsbedingungen		
Arbeitstemperatur		
Glasscheibe		-20 ... 70 °C (-4 ... 158 °F)
Kunststoffscheibe		-20 ... 60 °C (-4 ... 140 °F)
Lagertemperatur		
Glasscheibe		-40 ... 70 °C (-40 ... 158 °F)
Kunststoffscheibe		-40 ... 60 °C (-40 ... 140 °F)
Mechanische Daten		
Material		
Kombination 1		Gehäuse: Zink-Druckguss Flansch: Aluminium 3.1645 Welle: Edelstahl 1.4305 / AISI 303
Kombination 2 (Inox)		Gehäuse: Edelstahl Flansch: Edelstahl Welle: Edelstahl
Masse		ca. 335 g (Kombination 1) ca. 1400 g (Kombination 2)
Drehzahl		max. 10000 min ⁻¹
Trägheitsmoment		≤ 30 gcm ²
Anlaufdrehmoment		≤ 1,5 Ncm
Wellenbelastung		
Axial		60 N
Radial		80 N

Zubehör

	9101, 10	Messrad für Wellendurchmesser 10 mm
	9102, 10	Messrad für Wellendurchmesser 10 mm
	9103, 10	Messrad für Wellendurchmesser 10 mm
	9112, 10	Messrad für Wellendurchmesser 10 mm
	9108, 10	Messrad für Wellendurchmesser 10 mm

Veröffentlichungsdatum: 2022-12-12 Ausgabedatum: 2022-12-12 Dateiname: t2365_ger.pdf

Beachten Sie „Allgemeine Hinweise zu Pepperl+Fuchs-Produktinformationen“.











Pepperl+Fuchs-Gruppe
www.pepperl-fuchs.com

USA: +1 330 486 0001
fa-info@us.pepperl-fuchs.com

Deutschland: +49 621 776 1111
fa-info@de.pepperl-fuchs.com

Singapur: +65 6779 9091
fa-info@sg.pepperl-fuchs.com

Zubehör

	9109, 10	Messrad für Wellendurchmesser 10 mm
	9110, 10	Messrad für Wellendurchmesser 10 mm
	9113, 10	Messrad für Wellendurchmesser 10 mm
	9203	Winkelflansch
	9300	Montageglocke für Servoflansch
	9414A	Kabeldose
	9414B	Kabeldose
	42306A	Kabeldose, konfektionierbar
	42306B	Kabeldose
	42308A	Kabeldose
	42308B	Kabeldose, konfektionierbar

Veröffentlichungsdatum: 2022-12-12 Ausgabedatum: 2022-12-12 Dateiname: t2365_ger.pdf

Beachten Sie „Allgemeine Hinweise zu Pepperl+Fuchs-Produktinformationen“.

Pepperl+Fuchs-Gruppe
www.pepperl-fuchs.com

USA: +1 330 486 0001
fa-info@us.pepperl-fuchs.com

Deutschland: +49 621 776 1111
fa-info@de.pepperl-fuchs.com

Singapur: +65 6779 9091
fa-info@sg.pepperl-fuchs.com

Funktion

Die Praxis zeigt es immer wieder, Standards sind gut und sinnvoll. Es gibt jedoch immer wieder Applikationen, in denen man mit einem Standard-Inkrementaldrehgeber nicht das gewünschte Ergebnis erzielt.

Gerade das mechanische Interface variiert entsprechend den Rahmenbedingungen der Anwendung sehr oft, wie ein Beispiel zeigt: Soll der Inkrementaldrehgeber mit einem Messrad genutzt werden, empfiehlt sich ein Wellendurchmesser von 10 mm. Die Standardisierung schreibt hier einen Klemmflansch vor, was in den meisten, aber nicht in allen Fällen sinnvoll ist.

Die Baureihe 10 erlaubt die Bildung von individuellen Kombinationen der einzelnen Merkmale. So kann die Welle Ø10 mm aus dem Beispiel auch mit einem Quadratflansch kombiniert werden.

Normalerweise wird das Gehäuse eines Inkrementaldrehgebers aus einem Aluminium-Fließpressteil hergestellt. Bei der Baureihe 10 wird das Gehäuse aus Zink-Druckguss gefertigt. Dies verleiht dem Inkrementaldrehgeber eine zusätzliche Robustheit. Reicht ein Druckgussgehäuse nicht aus, können Gehäuse und Flansch auch aus Edelstahl gefertigt werden.

Bis zu einer Strichzahl von 1500 Impulsen wird die Impulsscheibe in Kunststoff ausgeführt. Darüber hinaus werden die Impulsscheiben in Glas gefertigt.

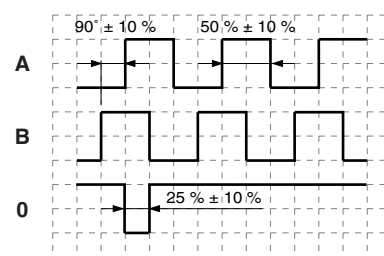
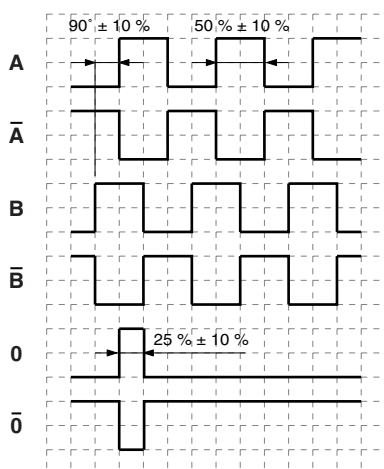
Diese Eigenschaften machen die Baureihe 10 zum vielseitigsten unserer Inkrementaldrehgeber mit 58 mm Durchmesser.

Anschluss

Signal	Kabel Ø6 mm, 8-adrig	Gerätestecker 9414, 5-polig	Gerätestecker 9416, 12-polig	Gerätestecker 42306, 6-polig	Gerätestecker 42308, 8-polig
GND	weiß	1	1	1	1
+U _b	braun	2	2	2	2
A	grün	3	3	3	3
B	grau	4	4	4	4
\bar{A}	gelb	-	5	-	5
\bar{B}	rosa	-	6	-	6
0	blau	5	7	5	7
$\bar{0}$	rot	-	8	-	8

Betrieb

Signalausgänge



Bei der Drehgebertypenvariante mit Ausgangsschaltung 1 und Signalausgang 3 (siehe Typenschlüssel) wird der Nullimpuls negiert.

↻ cw - mit Blick auf die

Typenschlüssel

Veröffentlichungsdatum: 2022-12-12 Ausgabedatum: 2022-12-12 Dateiname: t2365_ger.pdf

Beachten Sie „Allgemeine Hinweise zu Pepperl+Fuchs-Produktinformationen“.

Pepperl+Fuchs-Gruppe
www.pepperl-fuchs.com

USA: +1 330 486 0001
fa-info@us.pepperl-fuchs.com

Deutschland: +49 621 776 1111
fa-info@de.pepperl-fuchs.com

Singapur: +65 6779 9091
fa-info@sg.pepperl-fuchs.com

PEPPERL+FUCHS

Bestellbezeichnung

1	0	-								-				
---	---	---	--	--	--	--	--	--	--	---	--	--	--	--

Impulszahl 60, 100, 120, 180, 200, 250, 256, 300, 314, 360, 400, 500, 512, 600, 720, 900, 1000, 1024, 1200, 1250, 1500, 1800, 2000, 2048, 2400, 2500, 3000, 3600, 4000, 4096, 5000

Weitere Impulszahlen auf Anfrage!

Abgang

- A** axial*
- R** radial

Gehäuseausführung

- Zink-Druckguss, pulverbeschichtet
- I** Inox*

Ausgangsschaltung

- 1** 10 V ... 30 V, Gegentakt (Push-Pull)
- 6** 5 V, RS 422
- X** 10 V ... 30 V, RS 422

Anschlussart

- 2** Gerätestecker Typ 9414, 5-polig
- 3** Kabel Ø6 mm, 2 x 4 x 0,14 mm², 2 m
- 5** Gerätestecker Typ 9416, 12-polig
- C** Gerätestecker Typ 42306, 6-polig
- D** Gerätestecker Typ 42308, 8-polig

Signal Ausgang

- 3** A + B + 0
- 6** A + B + 0 und $\bar{A} + \bar{B} + \bar{0}$

Flanschausführung (Sonderflansche auf Anfrage)

- 1** Klemmflansch
- 3** Servoflansch
- 4** Servoflansch mit zusätzlichem Zentrierbund
- 5** Quadratflansch
- V** Klemmflansch

Wellenmaß (Sonderwellen auf Anfrage)

- 1** Welle Ø10 mm x 20 mm
- 2** Welle Ø6 mm x 10 mm

* Bei Gehäuseausführung I nur axialer Steckerausgang A möglich.

Veröffentlichungsdatum: 2022-12-12 Ausgabedatum: 2022-12-12 Dateiname: t2365_ger.pdf

Beachten Sie „Allgemeine Hinweise zu Pepperl+Fuchs-Produktinformationen“.