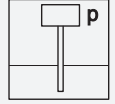




Staudruckschalter

HR-021**1



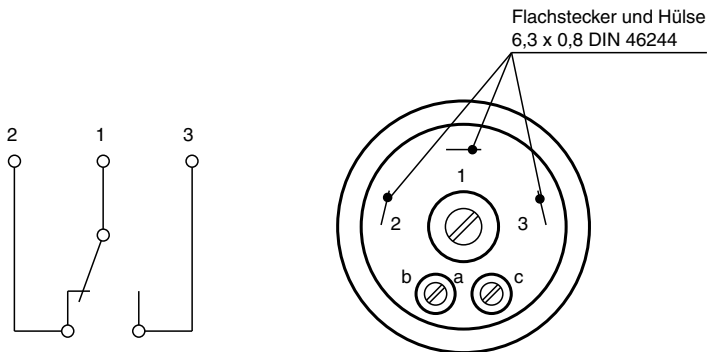
- Grenzwertfassung für Flüssigkeiten als Maximalstandsmelder
- Große Schaltleistung
- Offene oder drucklose Behälter



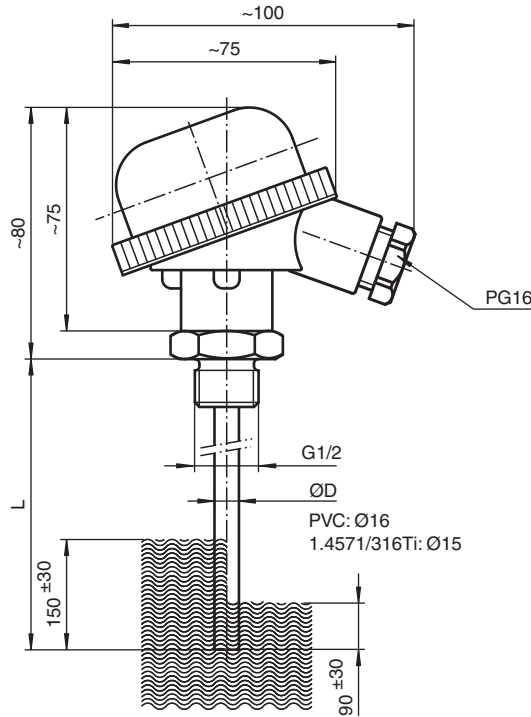
Funktion

Der Membranschalter (Wechsler) im Anschlusskopf schaltet um, wenn sich durch die ansteigende Flüssigkeit in der Luftsäule unter der Membran ein Staudruck von 15 mbar aufbaut. Sinkt der Flüssigkeitsstand und damit der Druck um ca. 6 mbar, dann schaltet der Wechsler zurück. Die Schaltpunkte sind werksseitig eingestellt und gesichert. Dieses Gerät kann an jede Folgeschaltung angeschlossen werden, sofern diese die elektrischen Anschlusswerte des Schaltelementes einhält.

Anschluss



Abmessungen



Technische Daten

Allgemeine Daten	
Messeinrichtung	Schaltelement: Wechsler Einschaltpunkt: 15 mbar ± 3 mbar, Ausschaltpunkt: 9 mbar ± 3 mbar max. Überlast: 500 mbar
Serie	HR-021**1
Versorgung	
Bemessungsspannung	U _r 253 V AC , 50/60 Hz
Stromaufnahme	max. 1 A
Konformität	
Schutzart	IEC 60529:2001
Einsatzbedingungen	
Prozessbedingungen	
Prozesstemperatur	-20 ... 70 °C (-4 ... 158 °F)
Umgebungsbedingungen	
Umgebungstemperatur	-20 ... 70 °C (-4 ... 158 °F)
Mechanische Daten	
Schutzart	IP54
Anschluss	Flachstecker 6,3 x 0,8 mm, DIN 46244
Material	Gehäuse: PA Rohr: Edelstahl 1.4571/316Ti oder PVC
Abmessungen	Gehäuse: 100 x 75 x 80 mm Rohr: Länge L 180 ... 5000 mm
Prozessanschluss	Gewinde G1/2 nach ISO 228
Allgemeine Informationen	
Ergänzende Informationen	Beachten Sie, soweit zutreffend, die Konformitätsaussagen, Konformitätserklärungen, Konformitätsbescheinigungen und Betriebsanleitungen. Diese Informationen finden Sie unter www.pepperl-fuchs.com .

Veröffentlichungsdatum: 2023-09-11 Ausgabedatum: 2023-09-11 Dateiname: t23923_ger.pdf

Typenschlüssel

In dieser Darstellung werden Optionen, die sich gegenseitig ausschließen, nicht gekennzeichnet.

H	R	-	0	2	1	(1)	(2)	1	/	L
HR-021	Gerät									
HR-021	Staudruckschalter									
(1)	Material Rohr									
1	Kunststoff PVC									
3	Edelstahl 1.4571/316Ti									
(2)	Durchmesser Rohr									
1	Ø15 mm, Edelstahl									
2	Ø6 mm, Kunststoff									
1	Prozessanschluss									
1	Gewinde G1/2A, DIN/ISO 228/1									
L	Länge Rohr									
Länge	Länge nach Angabe, max. 5000 mm									