

# Inkremental-Drehgeber

## 30-\*\*\*6



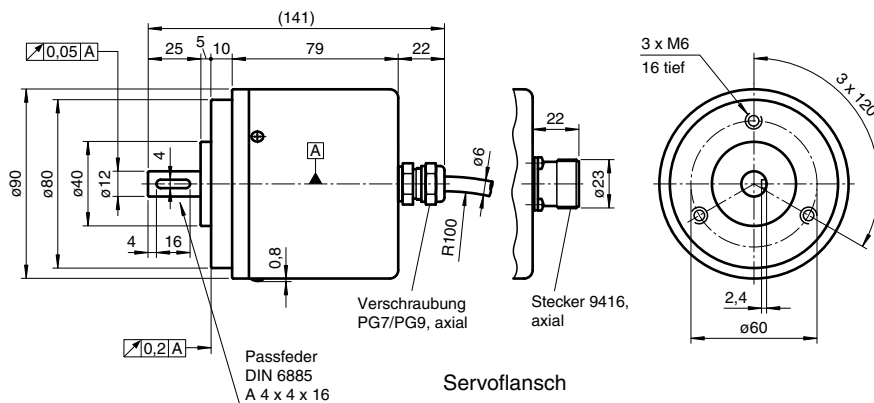
- Für extreme mechanische Beanspruchung
- Bis zu 5000 Striche
- Edelstahlausführung
- 5 V mit RS 422-Schnittstelle



### Funktion

Die Inkrementaldrehgeber der Baureihe 30 sind für den Einsatz in mechanisch anspruchsvoller Umgebung konzipiert. Hiefür wird das Gehäuse nicht wie sonst üblich aus Aluminium, sondern aus Stahl gefertigt. Speziell zur Aufnahme einer Riemenscheibe oder Ähnlichem wurde die Welle mit einer Passfedernut ausgestattet. Die zulässige Radialkraft liegt bei 80 N und die Axialkraft bei 60 N. Bis zu einer Strichzahl von 1500 Impulsen wird die Impulsscheibe in Kunststoff ausgeführt, darüber hinaus aus Glas.

### Abmessungen



### Technische Daten

<b>Allgemeine Daten</b>			
Impulszahl			max. 5000
<b>Elektrische Daten</b>			
Betriebsspannung	$U_B$	5 V DC $\pm$ 5 %	
Leerlaufstrom	$I_0$	max. 150 mA	
<b>Ausgang</b>			
Ausgangstyp		RS 422, inkremental	
Spannungsfall	$U_d$		
Laststrom		pro Kanal max. 20 mA , bedingt kurzschlussfest	
Ausgangsfrequenz		max. 100 kHz	
Anstiegszeit		100 ns	
Abfallzeit	$t_{off}$	100 ns	

Veröffentlichungsdatum: 2022-12-12 Ausgabedatum: 2022-12-12 Dateiname: t2411\_ger.pdf

Beachten Sie „Allgemeine Hinweise zu Pepperl+Fuchs-Produktinformationen“.

**Technische Daten**

<b>Anschluss</b>		
Gerätestecker		Typ 9416 (M23), 12-polig
Kabel		Ø6 mm, 4 x 2 x 0,14 mm <sup>2</sup> , 2 m
<b>Normenkonformität</b>		
Schutzart		DIN EN 60529, IP65
Störaussendung		EN 61000-6-4:2007/A1:2011
Störfestigkeit		EN 61000-6-2:2005
<b>Zulassungen und Zertifikate</b>		
UL-Zulassung		cULus Listed, General Purpose, Class 2 Power Source
<b>Umgebungsbedingungen</b>		
Arbeitstemperatur		
Glasscheibe		-20 ... 70 °C (-4 ... 158 °F)
Kunststoffscheibe		-20 ... 60 °C (-4 ... 140 °F)
Lagertemperatur		
Glasscheibe		-40 ... 70 °C (-40 ... 158 °F)
Kunststoffscheibe		-40 ... 60 °C (-40 ... 140 °F)
<b>Mechanische Daten</b>		
Material		
Kombination 1		Gehäuse: Edelstahl 1.4301 / AISI 304 Flansch: Aluminium 3.1645 Welle: Edelstahl 1.4305 / AISI 303
Kombination 2 (Inox)		Gehäuse: Edelstahl Flansch: Edelstahl Welle: Edelstahl
Masse		ca. 1250 g (Kombination 1) ca. 2200 g (Kombination 2)
Drehzahl		max. 6000 min <sup>-1</sup>
Trägheitsmoment		< 270 gcm <sup>2</sup>
Anlaufdrehmoment		≤ 5 Ncm
Wellenbelastung		
Axial		60 N
Radial		80 N

**Zubehör**

	<b>9301</b>	Winkel-Flansch
---	-------------	----------------

Veröffentlichungsdatum: 2022-12-12 Ausgabedatum: 2022-12-12 Dateiname: t2411\_ger.pdf

Beachten Sie „Allgemeine Hinweise zu Pepperl+Fuchs-Produktinformationen“.

Pepperl+Fuchs-Gruppe  
www.pepperl-fuchs.com

USA: +1 330 486 0001  
fa-info@us.pepperl-fuchs.com

Deutschland: +49 621 776 1111  
fa-info@de.pepperl-fuchs.com

Singapur: +65 6779 9091  
fa-info@sg.pepperl-fuchs.com

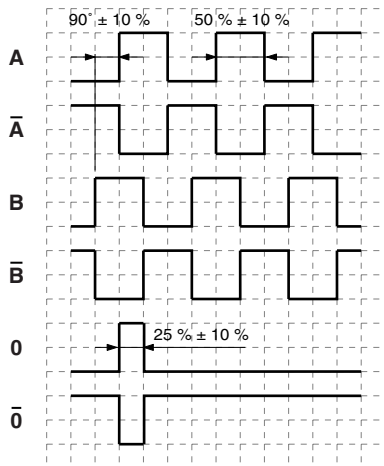
**Anschluss**

Signal	Kabel Ø6 mm, 8-adrig	Gerätestecker 9416, 12-polig
GND	weiß	1
+U <sub>b</sub>	braun	2
A	grün	3
B	grau	4
$\bar{A}$	gelb	5
$\bar{B}$	rosa	6
0	blau	7
$\bar{0}$	rot	8

**Betrieb**

**Signalausgänge**



↻ cw - mit Blick auf die Welle

**Typenschlüssel**

Veröffentlichungsdatum: 2022-12-12 Ausgabedatum: 2022-12-12 Dateiname: t2411\_ger.pdf

Beachten Sie „Allgemeine Hinweise zu Pepperl+Fuchs-Produktinformationen“.



**Impulszahl** 60, 100, 120, 180, 200, 250, 256, 300, 314, 360, 400, 500, 512, 600, 720, 900, 1000, 1024, 1200, 1250, 1500, 1800, 2000, 2048, 2400, 2500, 3000, 3600, 4000, 4096, 5000

**Abgang**  
A axial

**Material**  
I INOX  
- Aluminium

**Ausgangsschaltung**  
1 10 V ... 30 V, Gegentakt (Push-Pull)  
6 5 V, RS 422

**Anschlussart** (Stecker nur axial)  
0 Kabel Ø6 mm, 2 x 4 x 0,14 mm<sup>2</sup>, 2 m  
4 Gerätestecker Typ 9416, 12-polig

**Signalausgang**  
36 A + B + 0 und  $\bar{A}$  +  $\bar{B}$  + 0  
42 A + B + 0