



Steuergerät FD2-PCU300A-Ex.O**

- Kompakte Bauform
- Geringer Installationsaufwand
- Wirtschaftliche Spülmethode
- Hoher Sicherheitsstandard
- Anzeige des Betriebszustandes über LC-Display
- Menügeführte Programmierung

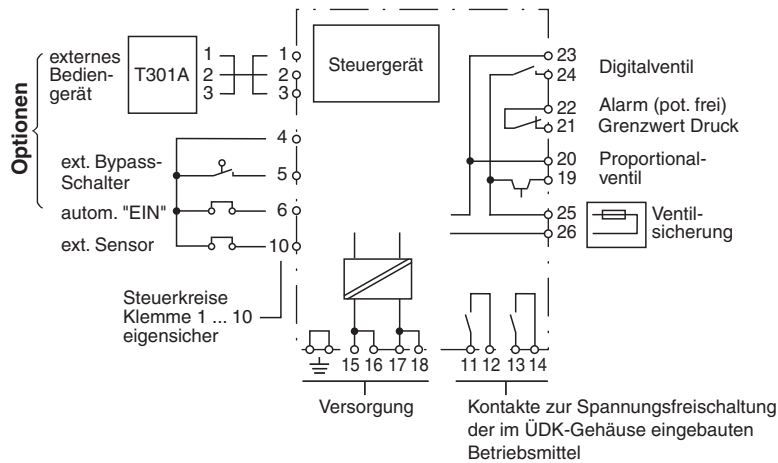
24 V DC



Funktion

Das Überdrucksteuergerät mit integriertem Druckwächter überwacht den Spülgasdruck und -durchfluss. Über 4 Tasten können Betriebsarten und Parameter programmiert oder abgerufen werden. Dabei erfolgt die Anzeige über ein LC-Display mit 8 Stellen. Durch die Auswahl der Messblenden erfolgt die optimale Anpassung an die Applikation.

Anschluss



Veröffentlichungsdatum: 2023-07-10 Ausgabedatum: 2023-07-10 Dateiname: t25340_ger.pdf

Beachten Sie „Allgemeine Hinweise zu Pepperl+Fuchs-Produktinformationen“.

Pepperl+Fuchs-Gruppe
www.pepperl-fuchs.com

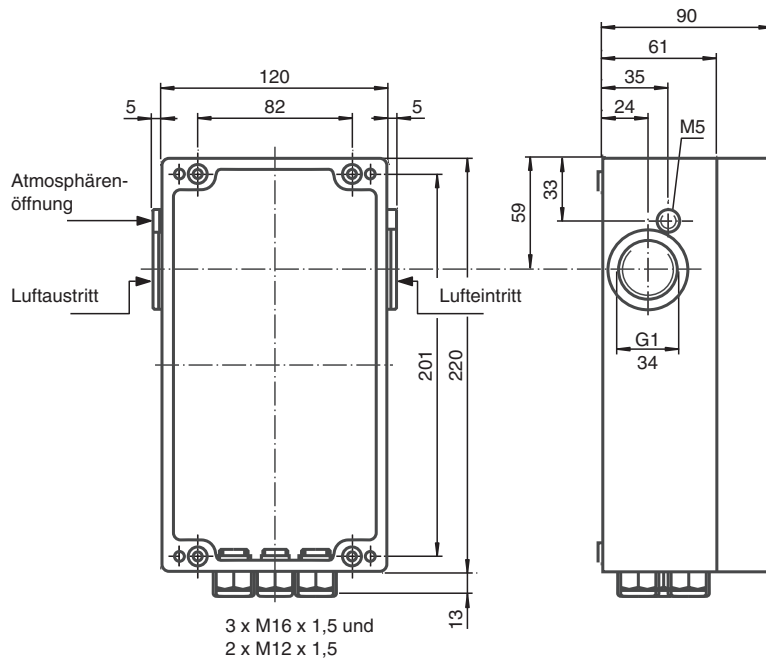
USA: +1 330 486 0002
pa-info@us.pepperl-fuchs.com

Deutschland: +49 621 776 2222
pa-info@de.pepperl-fuchs.com

Singapur: +65 6779 9091
pa-info@sg.pepperl-fuchs.com

PF PEPPERL+FUCHS

Abmessungen



Technische Daten

Versorgung		
Bemessungsspannung	U_r	24 V DC
Leistungsaufnahme		ca. 2,5 VA
Konformität		
Schutzart		IEC 60529
Eingangskenngrößen		
Messbereich		Druckmessbereich 0 ... 18 mbar Durchflussmessbereich abhängig von Messblende
Einsatzbedingungen		
Einbaubedingungen		innerhalb oder außerhalb des ÜDK-Gehäuses (siehe Montagebeispiel) Vorsicherung für Magnetventil im Steuergerät, getrennt bestellen (Auswahl nach Tabelle im Datenblatt PCU-F-Ex.****MA).
Umgebungsbedingungen		
Umgebungstemperatur		-20 ... 45 °C (-4 ... 113 °F) bei T6 -20 ... 60 °C (-4 ... 140 °F) bei T4
Mechanische Daten		
Schutzart		IP65 (ohne Berücksichtigung der Ausblasöffnung)
Material		Aluminium, lackiert
Abmessungen		220 x 120 x 90 mm
Daten für den Einsatz in Verbindung mit explosionsgefährdeten Bereichen		
EU-Baumusterprüfbescheinigung		DMT 00 ATEX E 004 X , weitere Bescheinigungen siehe www.pepperl-fuchs.com
Kennzeichnung		⊕ II 2G EEx em [ib] [p] IIC T6 (-20 °C ≤ T _{amb} ≤ 45 °C) ⊕ II 2G EEx em [ib] [p] IIC T4 (-20 °C ≤ T _{amb} ≤ 60 °C) ⊕ II 2D Ex tD [ibD] [pD] IP65 T70°C (-20 °C ≤ T _{amb} ≤ 60 °C)
Versorgung		
Sicherheitst. Maximalspannung	U_m	253 V (Achtung! U_m ist keine Bemessungsspannung.)
Ausgang		
Kontaktbelastung		250 V AC/5 A/cos φ > 0,7/30 V DC/5 A/150 W
Richtlinienkonformität		
Richtlinie 94/9/EG		EN 50014, EN 50016, EN 50019, EN 50020, EN 50028, EN 954-1, IEC 61241-0, IEC 61241-1, IEC 61241-11

Veröffentlichungsdatum: 2023-07-10 Ausgabedatum: 2023-07-10 Dateiname: t25340_ger.pdf

Beachten Sie „Allgemeine Hinweise zu Pepperl+Fuchs-Produktinformationen“.

 Pepperl+Fuchs-Gruppe
www.pepperl-fuchs.com

 USA: +1 330 486 0002
pa-info@us.pepperl-fuchs.com

 Deutschland: +49 621 776 2222
pa-info@de.pepperl-fuchs.com

 Singapur: +65 6779 9091
pa-info@sg.pepperl-fuchs.com

Technische Daten

Allgemeine Informationen

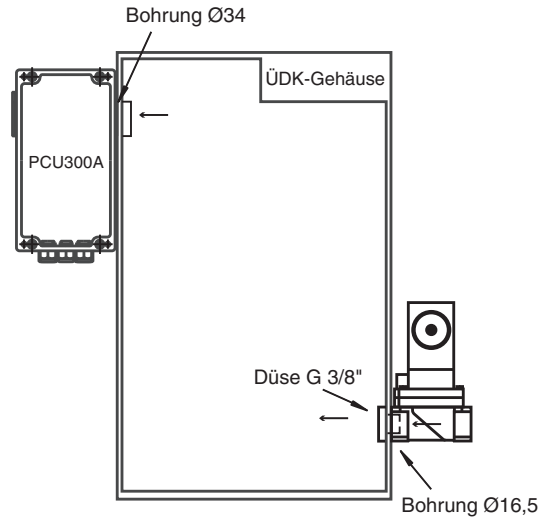
Ergänzende Informationen

Beachten Sie, soweit zutreffend, die EG-Baumusterprüfbescheinigungen, Konformitätsaussagen, Konformitätserklärungen, Konformitätsbescheinigungen und Betriebsanleitungen. Diese Informationen finden Sie unter www.pepperl-fuchs.com.

Montage

Montagebeispiel

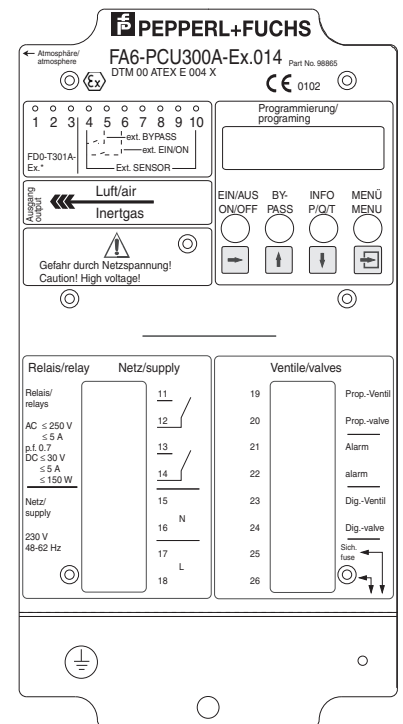
Außenmontage



Typenschlüssel

	Steuergerät	F * * PCU300A-Ex.O * *		
Betriebsspannung	230 V AC	A 6		
	115 V AC	A 5		
	24 V DC	D 2		
Messblende*	6 mm	6	0,15	Minstdurchfluss (l/s)
	10 mm	10	0,35	
	14 mm (Vorzugstyp).....	14	0,85	
	18 mm	18	1,25	

*Eine Auswahlliste bietet die Betriebsanleitung.



Veröffentlichungsdatum: 2023-07-10 Ausgabedatum: 2023-07-10 Dateiname: t25340_ger.pdf

Beachten Sie „Allgemeine Hinweise zu Pepperl+Fuchs-Produktinformationen“.

Pepperl+Fuchs-Gruppe
www.pepperl-fuchs.com

USA: +1 330 486 0002
pa-info@us.pepperl-fuchs.com

Deutschland: +49 621 776 2222
pa-info@de.pepperl-fuchs.com

Singapur: +65 6779 9091
pa-info@sg.pepperl-fuchs.com