

Inkremental-Drehgeber THI58N

- Robuste und kompakte Bauform
- Bis zu 1500 Striche
- Hohlwelle
- 4,75 V ... 30 V mit kurzschlussfesten Gegentaktendstufen
- RS 422-Funktionalität bei 5 V-Betrieb

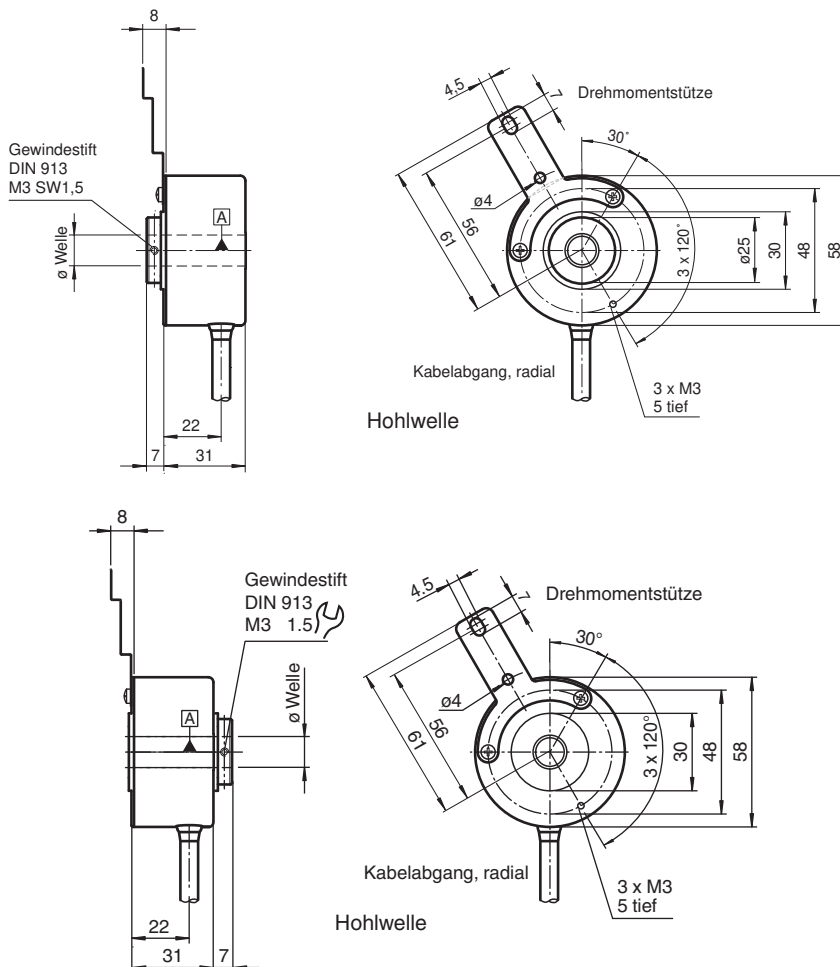


Funktion

Der THI58 erweitert das Produktspektrum der Target-Line von Pepperl+Fuchs um einen günstigen Hohlwellen- Drehgeber. Mit seinem Außendurchmesser von 58 mm ist er mechanisch kompatibel zum gängigen Industriestandard. Die Technik des Drehgebers ist an die neuen Forderungen des Drehgeber-Marktes angepasst. Die innovative fast- Technologie mit Opto-ASIC bildet die zentrale Basis des Gerätes.

Der Drehgeber ist bis zu einer Impulszahl von 1500 Impulsen pro Umdrehung lieferbar. Der Drehgeber bietet die ideale Kombination zwischen Temperaturunempfindlichkeit und hoher Auflösung.

Abmessungen



Veröffentlichungsdatum: 2024-04-04 Ausgabedatum: 2024-04-04 Dateiname: t27876_ger.pdf

Beachten Sie „Allgemeine Hinweise zu Pepperl+Fuchs-Produktinformationen“.

Pepperl+Fuchs-Gruppe
www.pepperl-fuchs.com

USA: +1 330 486 0001
fa-info@us.pepperl-fuchs.com

Deutschland: +49 621 776 1111
fa-info@de.pepperl-fuchs.com

Singapur: +65 6779 9091
fa-info@sg.pepperl-fuchs.com

PEPPERL+FUCHS

Technische Daten

Allgemeine Daten		
Erfassungsart		optische Abtastung
Impulszahl		max. 1500
Kenndaten funktionale Sicherheit		
MTTF _d		810 a
Gebrauchsdauer (T _M)		20 a
L ₁₀		50 E+9 bei 3000 min ⁻¹
Diagnosedeckungsgrad (DC)		0 %
Elektrische Daten		
Betriebsspannung	U _B	4,75 ... 30 V DC 5 V DC bei RS-422
Leerlaufstrom	I ₀	max. 55 mA
Ausgang		
Ausgangstyp		Gegentakt, inkremental oder RS-422, inkremental
Spannungsfall	U _d	≤ 2,5 V (< 2,5 V)
Laststrom		pro Kanal max. 30 mA , kurzschlussfest (pro Kanal max. 20 mA, kurzschlussfest)
Ausgangsfrequenz		max. 100 kHz (max. 100 kHz)
Anstiegszeit		980 ns (225 ns)
Abfallzeit	t _{off}	980 ns (225 ns)
Anschluss		
Kabel		Ø6 mm, 8 x 0,14 mm ² , 0,5 m, UL-Style 2571
Normenkonformität		
Schutzart		DIN EN 60529, IP54
Klimaprüfung		DIN EN 60068-2-3, keine Betauung
Störaussendung		EN 61000-6-4:2007/A1:2011
Störfestigkeit		EN 61000-6-2:2005
Schockfestigkeit		DIN EN 60068-2-27, 100 g, 6 ms
Schwingungsfestigkeit		DIN EN 60068-2-6, 10 g, 10 ... 2000 Hz
Zulassungen und Zertifikate		
UL-Zulassung		cULus Listed, General Purpose, Class 2 Power Source
Maximal zulässige Umgebungstemperatur		max. 60 °C (max. 140 °F)
Umgebungsbedingungen		
Arbeitstemperatur		-10 ... 70 °C (14 ... 158 °F)
Lagertemperatur		-40 ... 80 °C (-40 ... 176 °F)
Mechanische Daten		
Material		
Gehäuse		Aluminium, blank
Flansch		Aluminium 3.1645
Welle		Edelstahl 1.4305 / AISI 303 (V2A)
Masse		ca. 290 g
Drehzahl		max. 6000 min ⁻¹
Trägheitsmoment		≤ 40 gcm ²
Anlaufdrehmoment		≤ 2,5 Ncm
Wellenbelastung		
Winkelversatz		1 °
Axialversatz		max. 1 mm
Abmessungen		
Länge		31 mm
Durchmesser		58 mm

Veröffentlichungsdatum: 2024-04-04 Ausgabedatum: 2024-04-04 Dateiname: t27876_ger.pdf

Beachten Sie „Allgemeine Hinweise zu Pepperl+Fuchs-Produktinformationen“.

Pepperl+Fuchs-Gruppe
www.pepperl-fuchs.com

USA: +1 330 486 0001
fa-info@us.pepperl-fuchs.com

Deutschland: +49 621 776 1111
fa-info@de.pepperl-fuchs.com

Singapur: +65 6779 9091
fa-info@sg.pepperl-fuchs.com

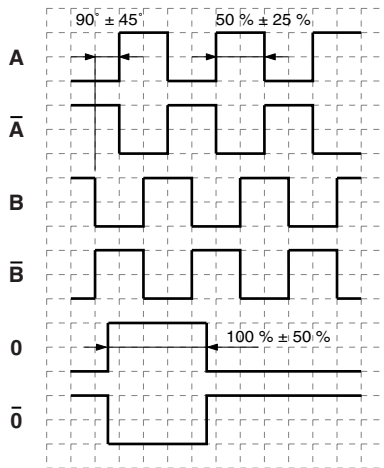


Anschluss

Signal	Kabel Ø6 mm, 8-adrig
GND	weiß
+U _b	braun
A	grün
B	grau
\bar{A}	gelb
\bar{B}	pink
0	blau
$\bar{0}$	rot
Schirm	-

Betrieb

Signalausgänge



↺ cw - mit Blick auf die Welle

THI58N - AKR6TN -

Impulszahl 100, 125, 250, 360, 500, 512, 600, 1000, 1024, 1500

Option

N normal

Ausgangsschaltung

T 4,75 V ... 30 V, Gegentakt (Push-Pull)

Signalausgang

6 A + B + 0 und \bar{A} + \bar{B} + $\bar{0}$

Abgang

R radial

Anschlussart

K0 Kabel Ø6 mm, 8 x 0,14 mm², 0,5 m, UL-Style 2571

K2 Kabel Ø6 mm, 8 x 0,14 mm², 2 m, UL-Style 2571

Flanschausführung

A Hohlwelle

Wellenmaß

0A Hohlwelle Ø10 mm, Klemmring flanschseitig

0B Hohlwelle Ø12 mm, Klemmring flanschseitig

0T Hohlwelle Ø15 mm, Klemmring flanschseitig

Veröffentlichungsdatum: 2024-04-04 Ausgabedatum: 2024-04-04 Dateiname: t27876_ger.pdf

