



# Encoder incremental TH158N

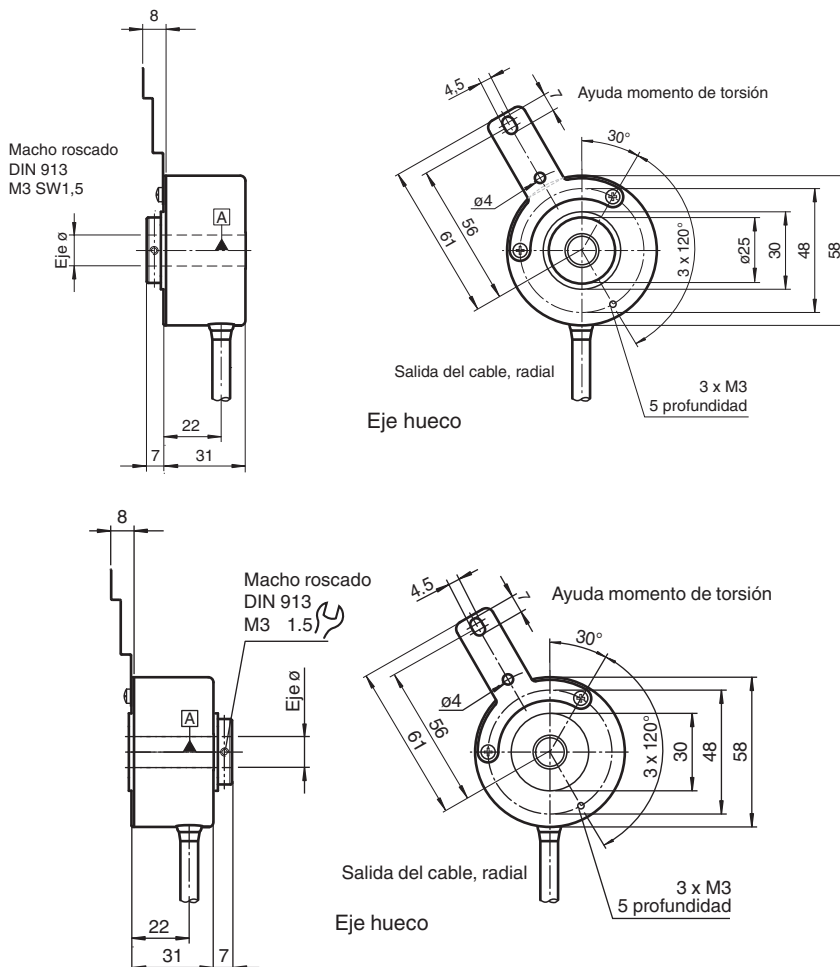
- Construcción robusta y compacta
- Hasta 1500 marcas
- Eje hueco
- 4,75 V ... 30 V con etapas de salida de contrafase a prueba de cortocircuito
- Funcionalidad RS 422 operando a 5 V



## Función

La línea de productos de Pepperl+Fuchs se amplía gracias al TH158, un encoder de eje hueco económico. Con un diámetro exterior de 58 mm, el dispositivo es totalmente compatible desde el punto de vista mecánico con el estándar normal del sector. La tecnología del encoder se adapta perfectamente a los nuevos requisitos del mercado de encoders. La base principal del dispositivo es una tecnología innovadora y de alta velocidad con Opto-ASIC. El encoder está disponible con un contador de impulsos de hasta 1500 impulsos por revolución. El encoder ofrece la combinación ideal de insensibilidad a la temperatura y alta resolución.

## Dimensiones



Fecha de publicación: 2024-04-04 Fecha de edición: 2024-04-04 : t27876\_spa.pdf

Consulte "Notas generales sobre la información de los productos de Pepperl+Fuchs".

Pepperl+Fuchs Group  
www.pepperl-fuchs.com

EE. UU.: +1 330 486 0001  
fa-info@us.pepperl-fuchs.com

Alemania: +49 621 776 1111  
fa-info@de.pepperl-fuchs.com

Singapur: +65 6779 9091  
fa-info@sg.pepperl-fuchs.com

**PEPPERL+FUCHS**

## Datos técnicos

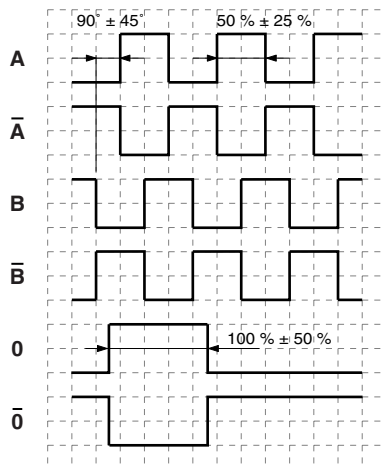
Datos generales		
Modo de detección		Exploración fotoeléctrico
Número de impulsos		máx. 1500
Datos característicos de seguridad funcional		
MTTF <sub>d</sub>		810 a
Duración de servicio (T <sub>M</sub> )		20 a
L <sub>10</sub>		50 E+9 a 3000 rpm
Factor de cobertura de diagnóstico (DC)		0 %
Datos eléctricos		
Tensión de trabajo	U <sub>B</sub>	4,75 ... 30 V CC 5 V CC con RS-422
Corriente en vacío	I <sub>0</sub>	máx. 55 mA
Salida		
Tipo de salida		Contrafase, incremental o RS-422, incremental
Caída de tensión	U <sub>d</sub>	≤ 2,5 V (< 2,5 V)
Corriente de carga		por canal un máx. de 30 mA , protegido contra cortocircuito (por canal máx. 20 mA, protegido contra cortocircuito)
Frecuencia de salida		máx. 100 kHz (máx. 100 kHz)
Tiempo de subida		980 ns (225 ns)
Tiempo de caída	t <sub>off</sub>	980 ns (225 ns)
Conexión		
Cable		Ø6 mm, 8 x 0,14 mm <sup>2</sup> , 0,5 m, UL-Style 2571
Conformidad con la normativa		
Grado de protección		DIN EN 60529, IP54
Control climático		DIN EN 60068-2-3, sin aturdimiento
Aviso de perturbación		EN 61000-6-4:2007/A1:2011
Resistencia a la perturbación		EN 61000-6-2:2005
Resistencia a choques		DIN EN 60068-2-27, 100 g, 6 ms
Resistencia a las vibraciones		DIN EN 60068-2-6, 10 g, 10 ... 2000 Hz
Autorizaciones y Certificados		
Autorización UL		cULus Listed, General Purpose, Class 2 Power Source
Temperatura ambiente permisible máxima		max. 60 °C (max. 140 °F)
Condiciones ambientales		
Temperatura de trabajo		-10 ... 70 °C (14 ... 158 °F)
Temperatura de almacenaje		-40 ... 80 °C (-40 ... 176 °F)
Datos mecánicos		
Material		
Carcasa		Aluminio, brillante
Brida		aluminio 3.1645
Eje		Acero inoxidable 1.4305 / AISI 303
Masa		aprox. 290 g
Velocidad de rotación		máx. 6000 min <sup>-1</sup>
Momento de inercia		≤ 40 gcm <sup>2</sup>
Momento de arranque		≤ 2,5 Ncm
Carga sobre el eje		
Desplazamiento angular		1 °
Desplazamiento axial		máx. 1 mm
Dimensiones		
Longitud		31 mm
Diámetro		58 mm

## Conexión

Señal	Cable Ø6 mm, 8 hilos
GND	blanco
+U <sub>b</sub>	marrón
A	verde
B	gris
$\bar{A}$	amarillo
$\bar{B}$	rosa
0	azul
$\bar{0}$	rojo
Pantalla	-

## Funcionamiento

### Salidas de señal



↻ cw - mirando hacia el

**T H I 5 8 N - A K R 6 T N -**

**Número de impulsos** 100, 125, 250, 360, 500, 512, 600, 1000, 1024, 1500

#### Opción

**N** Normal

#### Commutación de salida

**T** 4,75 V ... 30 V, contrafase (Push-Pull)

#### Salida de señal

**6** A + B + 0 y  $\bar{A}$  +  $\bar{B}$  +  $\bar{0}$

#### Salida

**R** radial

#### Tipo de conexión

**K0** Cable Ø6 mm, 8 x 0,14 mm<sup>2</sup>, 0,5 m, UL-Style 2571

**K2** Cable Ø6 mm, 8 x 0,14 mm<sup>2</sup>, 2 m, UL-Style 2571

#### Tipo de brida

**A** Eje hueco

#### Dimensión de eje

**0A** Eje hueco Ø10 mm, anillo fijador lado de brida

**0B** Eje hueco Ø12 mm, anillo fijador lado de brida

