



- Releveur de coordonnées absolu, sans contact
- RS Interface 485
- Identification automatique de l'encrassement

WCS3A-LS1\*\*



## Caractéristiques techniques

### Caractéristiques générales

Vitesse de passage $v$	$\leq 12,5 \text{ m/s}$
longueur de mesurage	max. 314,5 m
Résolution	$\pm 0,4 \text{ mm}$ (1250 positions/m)

### Éléments de visualisation/réglage

Indication fonctionnement	LED verte : Alimentation (sous tension)
Indication débit de données	LED jaune : Transfert de données activé
Indication de vitesse	LED jaune (uniquement avec l'option S, sortie de vitesse) arrêt, lorsque la vitesse limite est dépassée (au lieu de l'indication du débit de données)
Affichage des dérangements	LED rouge clignotant : Tête de lecture en dehors du rail de codage éclairage permanent : Erreur de diagnostic interne
Afficheur	Module d'affichage, à 6 chiffres (uniquement avec l'option D, affichage) adapté à la position de montage

### Caractéristiques électriques

Tension d'emploi $U_B$	24 V DC, $\pm 20 \%$
Puissance absorbée $P_0$	2 VA avec l'option H, chauffage : 9 VA

### Interface

Type d'interface	RS Interface 485
Code de sortie	Code binaire
Vitesse de transfert	Vitesse de transmission 19,2 kBit/s ... 187,5 kBit/s (indiqué lors de la commande)
Terminaison	sans RS Résistance de terminaison 485

### Sortie

Sortie de vitesse	PNP, collecteur ouvert, résistant aux courts-circuits, activé bas (uniquement avec l'option S, sortie de vitesse)
Résistance interne $R_i$	470 $\Omega$
Tension de commutation	24 V DC

### Conformité aux normes

Compatibilité électromagnétique	Emission parasite selon EN 50081-2 Tenue aux parasites selon EN 50082-1 Critère de netteté intensifié, critère d'exploitation A
---------------------------------	---

### Conditions environnementales

Température de service	0 ... 60 °C (32 ... 140 °F) avec l'option H, chauffage : -40 ... 60 °C (-40 ... 140 °F)
Humidité rel. de l'air	90 % , sans condensation

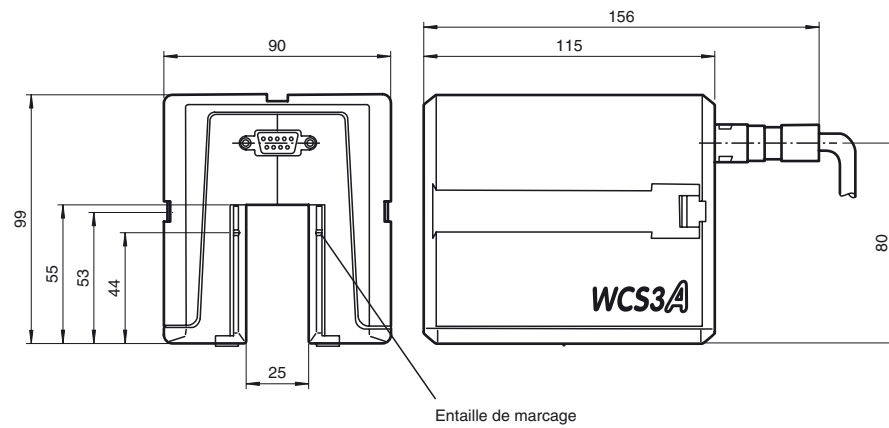
### Caractéristiques mécaniques

Type de raccordement	Connecteur Sub-D, 9 broches
Diamètre du câble	4,5 ... 7,5 mm
Mode de protection	IP54
Matériau	
Boîtier	Polyamide (PA) , Polycarbonate , ABS
Masse	500 g

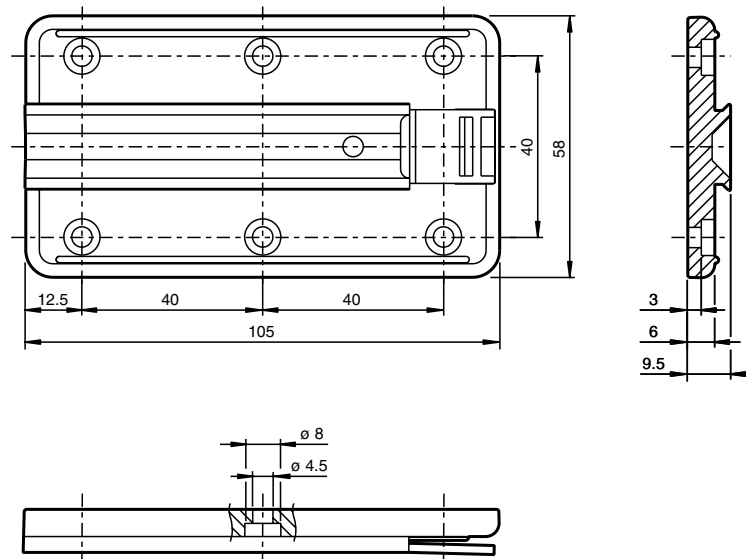
### Informations générales

données de commande	Plaque de montage et douille SUB-D à câbler par soi-même (IP65) compris dans la fourniture
---------------------	--

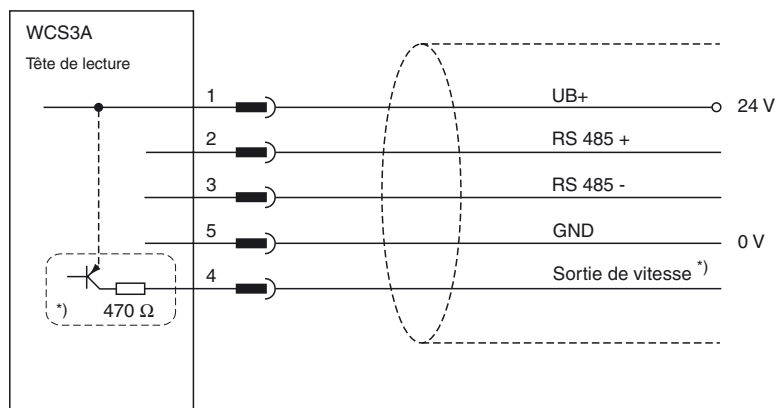
## Dimensions



## Platine de montage



## Raccordement électrique



\*) seulement avec option S