



- Berührungsloser, absoluter Positionsgeber
- RS 485-Schnittstelle
- Automatische Verschmutzungserkennung

WCS3A-LS1**



Technische Daten

Allgemeine Daten

Überfahrgeschwindigkeit v	$\leq 12,5$ m/s
Messlänge	max. 314,5 m
Auflösung	$\pm 0,4$ mm (1250 Positionen/m)

Anzeigen/Bedienelemente

Betriebsanzeige	LED grün: Netz ein (Power on)
Datenflussanzeige	LED gelb: Datenübertragung aktiv
Geschwindigkeitsanzeige	LED gelb (nur mit Option S, Geschwindigkeitsausgabe) aus, wenn Grenzggeschwindigkeit überschritten (anstelle Datenflussanzeige)
Fehleranzeige	LED rot blinkend: Lesekopf außerhalb der Codeschiene permanent leuchtend: interner Diagnosefehler
Display	Anzeigemodul, 6-stellig (nur mit Option D, Display) an Einbaulage anpassbar

Elektrische Daten

Betriebsspannung U_B	24 V DC, ± 20 %
Leistungsaufnahme P_0	2 VA mit Option H, Heizung: 9 VA

Schnittstelle

Schnittstellentyp	RS 485-Schnittstelle
Ausgabecode	Binär-Code
Übertragungsrate	Baudrate 19,2 kBit/s ... 187,5 kBit/s (bei Bestellung angeben)
Abschluss	ohne RS 485 Abschlusswiderstand

Ausgang

Geschwindigkeitsausgang	PNP, offener Kollektor, kurzschlussfest, low-aktiv (nur mit Option S, Geschwindigkeitsausgabe)
Innenwiderstand R_i	470 Ω
Schaltspannung	24 V DC

Normenkonformität

Elektromagnetische Verträglichkeit	Störaussendung nach EN 50081-2 Störfestigkeit nach EN 50082-1 erhöhter Schärfeegrad, Bewertungskriterium A
------------------------------------	--

Umgebungsbedingungen

Betriebstemperatur	0 ... 60 °C (32 ... 140 °F) mit Option H, Heizung: -40 ... 60 °C (-40 ... 140 °F)
Relative Luftfeuchtigkeit	90 % , nicht kondensierend

Mechanische Daten

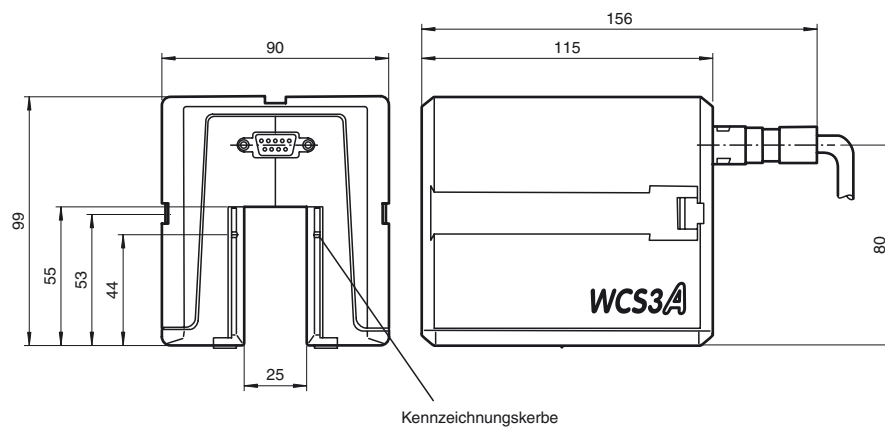
Anschlussart	Sub-D-Stecker, 9-polig
Kabeldurchmesser	4,5 ... 7,5 mm
Schutzart	IP54
Material	
Gehäuse	Polyamid (PA) , Polycarbonat , ABS
Masse	500 g

Allgemeine Informationen

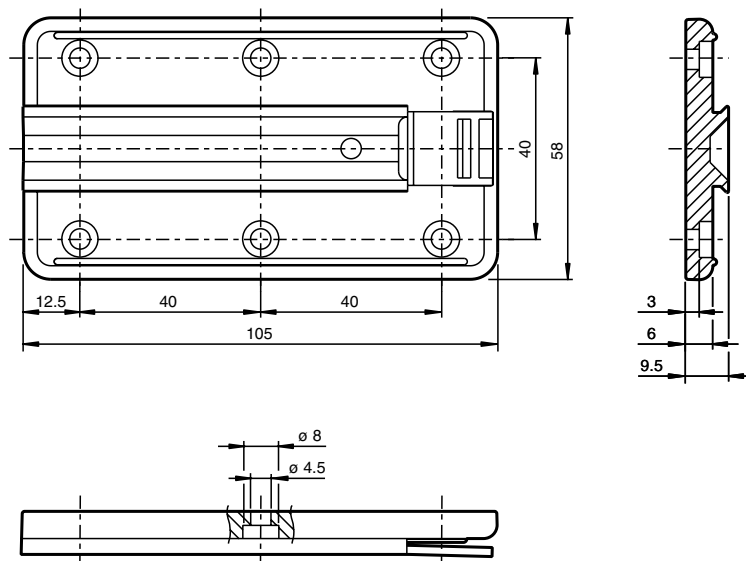
Bestellinformationen	Montageplatte und konfektionierbare SUB-D-Buchse (IP65) im Lieferumfang enthalten
----------------------	---



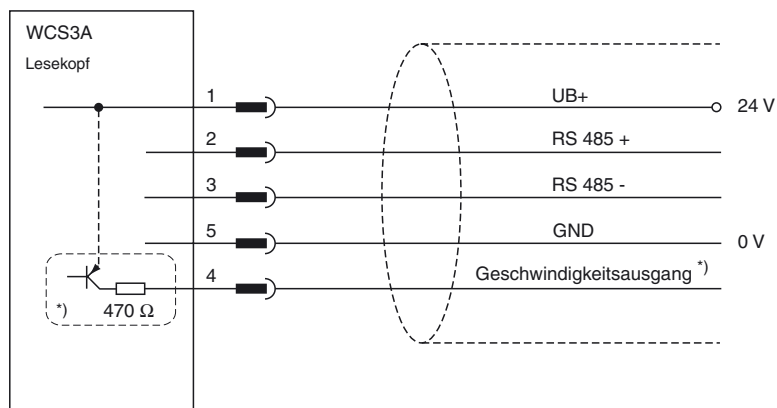
Abmessungen



Montageplatte



Elektrischer Anschluss



^{*)} nur mit Option S, Geschwindigkeitsausgabe