



- Portador de posición absoluta, sin contacto
- RS 485-Interface
- Detección automática de ensuciamiento

WCS3A-LS1**



Datos técnicos

Datos generales

Velocidad de sobrepaso v	$\leq 12,5$ m/s
Longitud de la medición	máx. 314,5 m
Resolución	$\pm 0,4$ mm (1250 posiciones/m)

Elementos de indicación y manejo

Indicación de trabajo	LED verde: Red on (Power on)
Indicación del flujo de datos	LED amarillo: Transmisión de datos activa
Indicación de la velocidad	LED amarillo (sólo con la opción S, Indicación de la velocidad) off, si sobrepasa la velocidad límite (en lugar de indicación del flujo de datos)
Aviso de error	LED rojo intermitente: Cabeza de lectura afuera del raíl codificado encendido permanente: Error de diagnóstico interno
Display	Módulo de indicación, sextuple (sólo con la opción D, Display) adaptable a la posición del montaje

Datos eléctricos

Tensión de trabajo U_B	24 V CC, ± 20 %
Consumo de potencia P_0	2 VA con la opción H, Calefacción: 9 VA

Interface

Tipo de Interfaz	RS 485-Interface
Código de salida	Código binario
Cuadencia de la transferencia	Baudios 19,2 kBit/s ... 187,5 kBit/s (indicar en el pedido)
Terminal	sin RS 485 Resistencia terminal

Salida

Salida de la velocidad	PNP, colector abierto, protegido contra cortocircuito, bajo-activo (sólo con la opción S, Indicación de la velocidad)
Resistencia interna R_i	470 Ω
Tensión de conmutación	24 V CC

Conformidad con estándar

Compatibilidad electromagnética	Indicación de perturbación según EN 50081-2 Resistencia a la perturbación según EN 50082-1 Grado de precisión aumentado, Criterio de evaluación A
---------------------------------	---

Condiciones ambientales

Temperatura de trabajo	0 ... 60 °C (32 ... 140 °F) con la opción H, Calefacción: -40 ... 60 °C (-40 ... 140 °F)
Humedad del aire relativa	90 % , no condensado

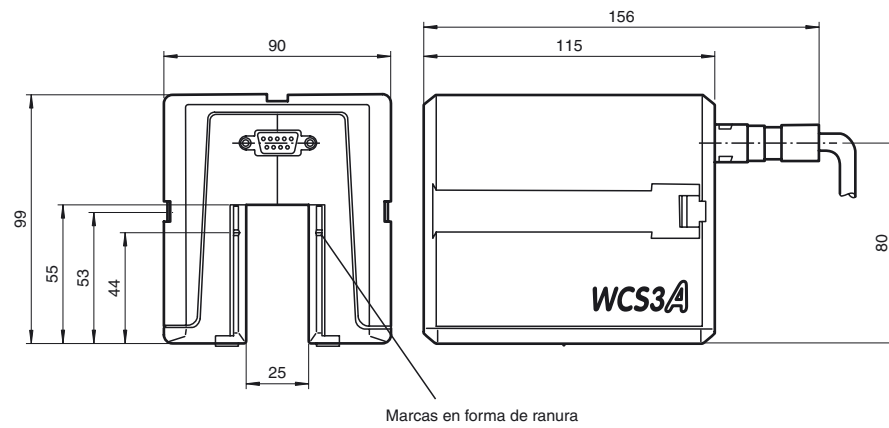
Datos mecánicos

Tipo de conexión	Conector Sub-D, 9 polos
Diámetro del cable	4,5 ... 7,5 mm
Tipo de protección	IP54
Material	
Carcasa	Poliamida (PA) , Policarbonato , ABS
Masa	500 g

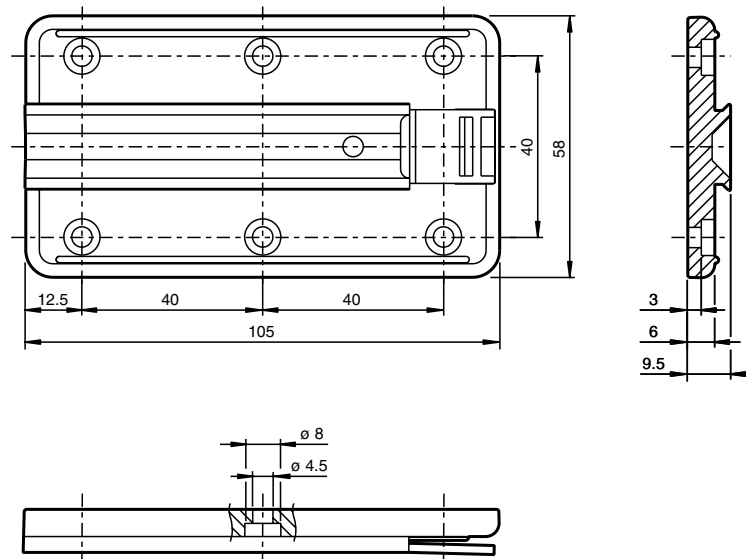
Información general

Información del pedido	Placa de montaje y conector hembra SUB-D confeccionable (IP65) contenido en el suministro
------------------------	---

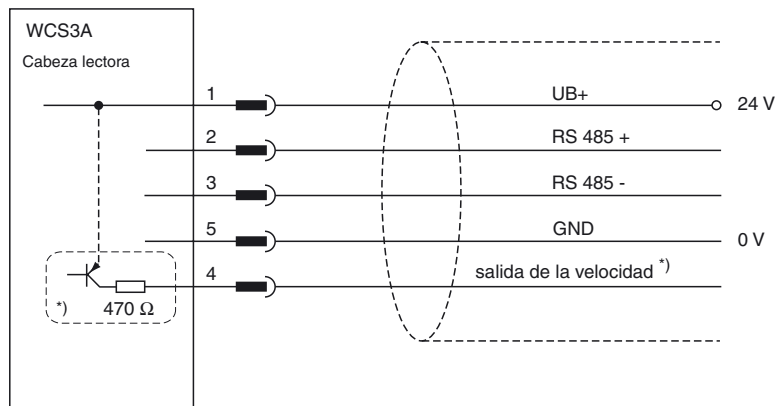
Dimensiones



Placa de montaje



Conexión eléctrica



*) solo con opción S, display de la velocidad