



- Releveur de coordonnées absolu, sans contact
- Interface SSI
- Identification automatique de l'encrassement

WCS3A-LS311



Caractéristiques techniques

Caractéristiques générales

Vitesse de passage v	$\leq 12,5$ m/s
longueur de mesurage	max. 314,5 m
Résolution	$\pm 0,4$ mm (1250 positions/m)

Éléments de visualisation/réglage

Indication fonctionnement	LED verte : Alimentation (sous tension)
Indication débit de données	LED jaune : Transfert de données activé
Affichage des dérangements	LED rouge clignotant : Tête de lecture en dehors du rail de codage éclairage permanent : Erreur de diagnostic interne
Afficheur	Module d'affichage, à 6 chiffres (uniquement avec l'option D, affichage) adapté à la position de montage

Caractéristiques électriques

Tension d'emploi U_B	24 V DC, ± 20 %
Puissance absorbée P_0	2 VA avec l'option H, chauffage : 9 VA

Interface

Type d'interface	Interface SSI
Code de sortie	Code Gray, 25 Bit
Cadence	100 ... 500 kHz
Temps de pause t_p	≥ 20 μ s Interrogation double possible, si $t_p \leq 10$ μ s

Conformité aux normes

Compatibilité électromagnétique	Emission parasite selon EN 50081-2 Tenue aux parasites selon EN 50082-1 Critère de netteté intensifié, critère d'exploitation A
---------------------------------	---

Conditions environnementales

Température de service	0 ... 60 °C (32 ... 140 °F) avec l'option H, chauffage : -40 ... 60 °C (-40 ... 140 °F)
Humidité rel. de l'air	90 % , sans condensation

Caractéristiques mécaniques

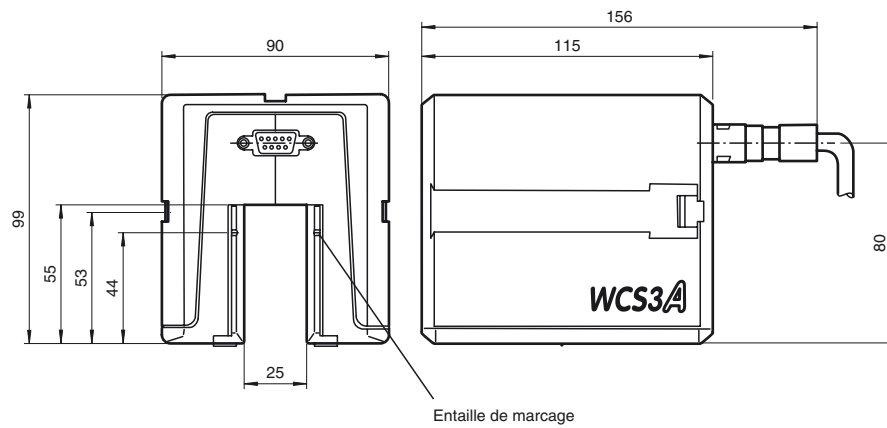
Type de raccordement	Connecteur Sub-D, 9 broches
Diamètre du câble	4,5 ... 7,5 mm
Mode de protection	IP54
Matériau	
Boîtier	Polyamide (PA) , Polycarbonate , ABS
Masse	500 g

Informations générales

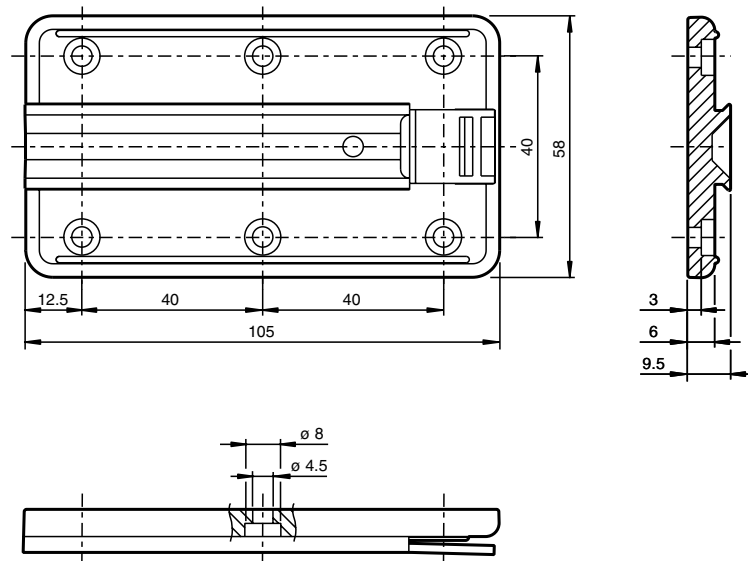
données de commande	Plaque de montage et douille SUB-D à câbler par soi-même (IP65) compris dans la fourniture
---------------------	--



Dimensions



Platine de montage



Raccordement électrique

