



- Portador de posición absoluta, sin contacto
- SSI-Interface
- Detección automática de ensuciamiento

WCS3A-LS311



Datos técnicos

Datos generales

Velocidad de sobrepaso v	$\leq 12,5$ m/s
Longitud de la medición	máx. 314,5 m
Resolución	$\pm 0,4$ mm (1250 posiciones/m)

Elementos de indicación y manejo

Indicación de trabajo	LED verde: Red on (Power on)
Indicación del flujo de datos	LED amarillo: Transmisión de datos activa
Aviso de error	LED rojo intermitente: Cabeza de lectura afuera del raíl codificado encendido permanente: Error de diagnóstico interno
Display	Módulo de indicación, sextuple (sólo con la opción D, Display) adaptable a la posición del montaje

Datos eléctricos

Tensión de trabajo U_B	24 V CC, ± 20 %
Consumo de potencia P_0	2 VA con la opción H, Calefacción: 9 VA

Interface

Tipo de Interfaz	SSI-Interface
Código de salida	Código Gray , 25 Bit
Cadencia de sincronización	100 ... 500 kHz
Duración de la pausa t_p	≥ 20 μ s Interrogación doble posible si $t_p \leq 10$ μ s

Conformidad con estándar

Compatibilidad electromagnética	Indicación de perturbación según EN 50081-2 Resistencia a la perturbación según EN 50082-1 Grado de precisión aumentado, Criterio de evaluación A
---------------------------------	---

Condiciones ambientales

Temperatura de trabajo	0 ... 60 °C (32 ... 140 °F) con la opción H, Calefacción: -40 ... 60 °C (-40 ... 140 °F)
Humedad del aire relativa	90 % , no condensado

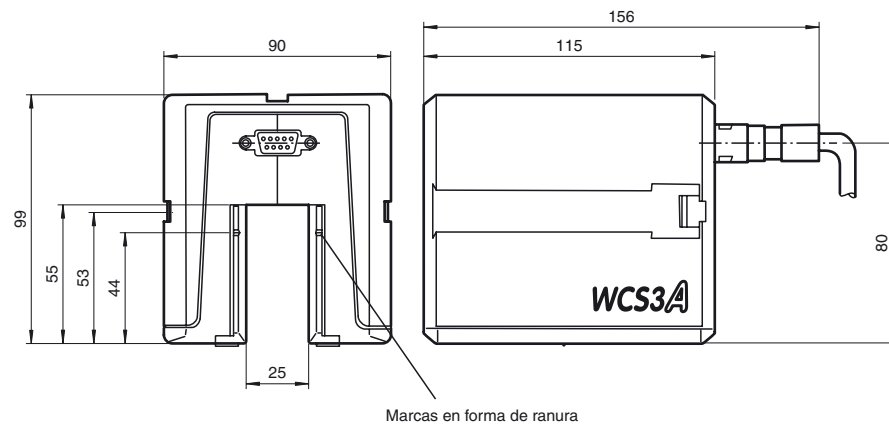
Datos mecánicos

Tipo de conexión	Conector Sub-D, 9 polos
Diámetro del cable	4,5 ... 7,5 mm
Tipo de protección	IP54
Material	
Carcasa	Poliamida (PA) , Policarbonato , ABS
Masa	500 g

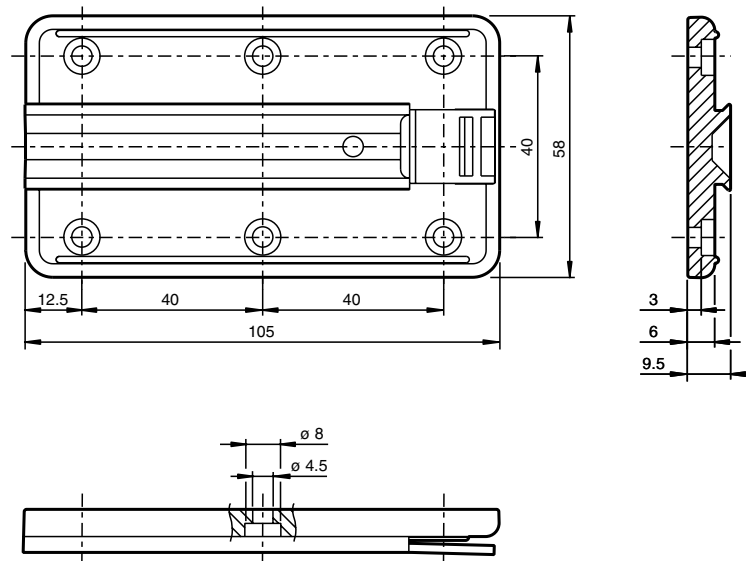
Información general

Información del pedido	Placa de montaje y conector hembra SUB-D confeccionable (IP65) contenido en el suministro
------------------------	---

Dimensiones



Placa de montaje



Conexión eléctrica

