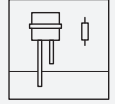




1-Stab-Elektrode

HR-6**1**



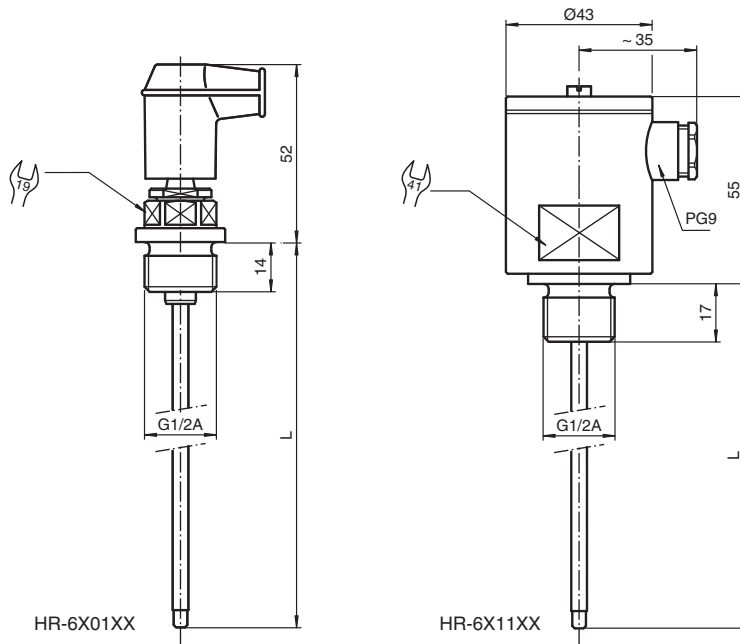
- Sensor für konduktive Grenzwert erfassung
- Elektrode Ø6 mm für Längen über 1,5 m
- 1-Stab-Elektroden mit Kerzenstecker oder Anschlussdose
- Unterschiedliche Stab- und Verschraubungsmaterialien



Funktion

Ein Elektrodenrelais liefert die Messwechselspannung für die Elektrode.
Bei Produktberührung mit leitfähigem Füllgut wird der Messstromkreis zwischen Elektrode und Behälterwand geschlossen und damit das Elektrodenrelais geschaltet.

Abmessungen



Technische Daten

Allgemeine Daten	
Typ	Sensor für konduktive Grenzwert erfassung
Messeinrichtung	Ein Messsystem besteht aus einer Stabelektrode HR-6**1** mit Elektrodenrelais KFA6-ER 1.6, KFD2-ER 1.6, KFD2-ER-Ex1.W.LB oder KFA6-ER-Ex1.W.LB.
Serie	HR-6**1**
Eingang	

Veröffentlichungsdatum: 2023-09-11 Ausgabedatum: 2023-09-11 Dateiname: t3023_ger.pdf

Beachten Sie „Allgemeine Hinweise zu Pepperl+Fuchs-Produktinformationen“.

Pepperl+Fuchs-Gruppe
www.pepperl-fuchs.com

USA: +1 330 486 0002
pa-info@us.pepperl-fuchs.com

Deutschland: +49 621 776 2222
pa-info@de.pepperl-fuchs.com

Singapur: +65 6779 9091
pa-info@sg.pepperl-fuchs.com

PF PEPPERL+FUCHS

Technische Daten

Messgröße	Messspannung direkt vom Elektroden-Relais
Ausgang	
Ausgangssignal	Elektrodenrelais bildet Schaltsignal entsprechend gewählter Ansprechempfindlichkeit.
Richtlinienkonformität	
Elektromagnetische Verträglichkeit	
Richtlinie 2014/30/EU	EN 61326-1:2006 , EN 61326-2-3:2006
Konformität	
Schutzart	IEC 60529:2001
Einsatzbedingungen	
Prozessbedingungen	
Prozesstemperatur	Prozessanschluss 6: ≤ 150 °C (423 K) Prozessanschluss 7: ≤ 90 °C (363 K) Prozessanschluss 8: ≤ 150 °C (423 K)
Prozessdruck (statischer Druck)	Prozessanschluss 6: ≤ 30 bar Prozessanschluss 7: ≤ 16 bar Prozessanschluss 8: ≤ 6 bar
Mechanische Daten	
Schutzart	IP65 mit Klemmenkasten IP52 mit Steckverbinder
Anschluss	Klemmen im Steckverbinder oder im Klemmenkasten Steckverbinder: Anschlussklemme, max. 1 mm ² Klemmenkasten: Anschlussklemme, max. 2,5 mm ²
Material	Gehäuse: Edelstahl 1.4571/316Ti, PP oder PTFE Prozessanschluss: Edelstahl 1.4571/316Ti, PP oder PTFE Elektrodenstab: Edelstahl 1.4571/316Ti, Hastelloy C, Titan oder Tantal
Abmessungen	Gehäuse: max. Ø43 mm, Höhe max. 55 mm Stab: Länge L max. 3000 mm
Prozessanschluss	Gewinde G1/2 nach ISO 228
Allgemeine Informationen	
Ergänzende Informationen	Beachten Sie, soweit zutreffend, die Zertifikate, Konformitätserklärungen, Betriebsanleitungen und Handbücher. Diese Informationen finden Sie unter www.pepperl-fuchs.com .

Typenschlüssel

In dieser Darstellung werden Optionen, die sich gegenseitig ausschließen, nicht gekennzeichnet.

H	R	-	6	(1)	(2)	1	(3)	(4)	/	L
---	---	---	---	-----	-----	---	-----	-----	---	---

HR	Gerät
HR	Grenzwertschalter

6	Messprinzip
6	Konduktiv

(1)	Durchmesser Elektrodenstab
0	Ø4 mm
1	Ø6 mm

(2)	Elektrischer Anschluss
0	G1/2A mit Stecker
1	G1/2A mit Klemmenkasten

1	Anzahl Elektrodenstäbe
1	1 Stab

(3)	Material Gehäuse und Prozessanschluss
6	Edelstahl 1.4571/316Ti
7	Kunststoff PP
8	Kunststoff PTFE

(4)	Material Elektrodenstab
1	Edelstahl 1.4571/316Ti, PTFE-beschichtet
4	Hastelloy C (nur für Ø4 mm), PTFE-beschichtet
7	Titan (nur für Ø4 mm), PTFE-beschichtet
8	Tantal (nur für Ø4 mm), PTFE-beschichtet

Veröffentlichungsdatum: 2023-09-11 Ausgabedatum: 2023-09-11 Dateiname: t3023_ger.pdf

Beachten Sie „Allgemeine Hinweise zu Pepperl+Fuchs-Produktinformationen“.

Pepperl+Fuchs-Gruppe
www.pepperl-fuchs.com

USA: +1 330 486 0002
pa-info@us.pepperl-fuchs.com

Deutschland: +49 621 776 2222
pa-info@de.pepperl-fuchs.com

Singapur: +65 6779 9091
pa-info@sg.pepperl-fuchs.com

 **PEPPERL+FUCHS**

Typenschlüssel

L	Länge Elektrodenstab
Länge	Länge nach Angabe, max. 3000 mm, bei Bedarf anwenderseitig kürzbar