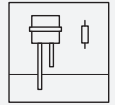




## Eléctrodo de Várias Hastes

### HR-6\*5\*\*\*



- Sensor para detecção do valor limite condutivo
- 1 a 5 hastes de eletrodos
- Eletrodos de Ø4 mm (0,16 polegadas) ou de Ø6 mm (0,24 polegadas)
- Diferentes materiais para sonda e rosca

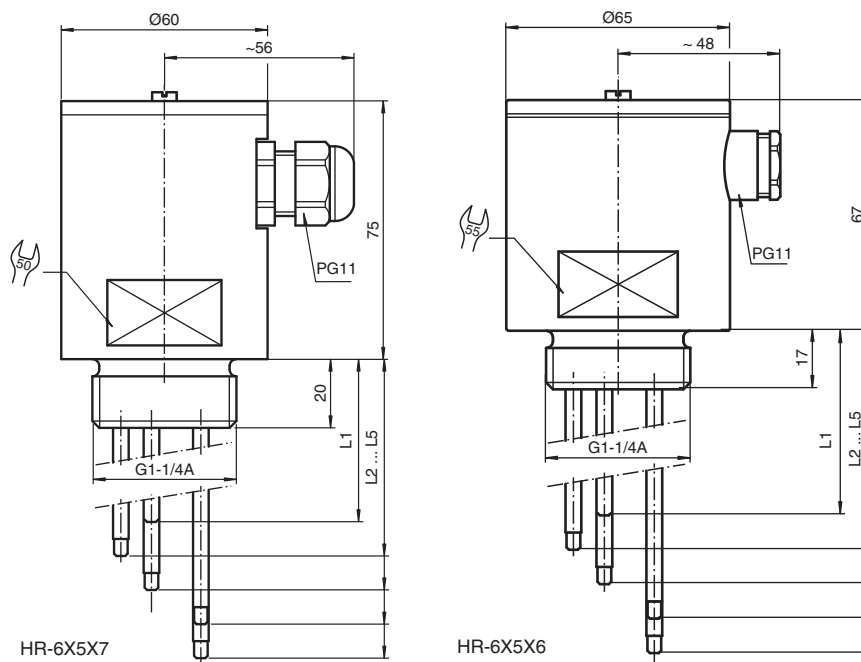


### Função

Um relé do eletrodo fornece a tensão CA de medição para o eletrodo.

Se o produto entrar em contato com o grupo condutor, o circuito de medição entre o eletrodo e a parede do recipiente será fechado, e o relé do eletrodo será comutado.

### Dimensões



### Dados técnicos

Dados gerais	
Tipo	sensor para detecção do valor limite condutivo
Arquitectura do equipamento	Um sistema de medição consiste num eléctrodo de barra HR-6*5*** com relé do eléctrodo KFA6-ER 1.6, KFD2-ER 1.6, KFD2-ER-Ex1.W.LB ou KFA6-ER-Ex1.W.LB.
Série	HR-6051
<b>Entrada</b>	

Data de publicação: 2023-09-15 Data de emissão: 2023-09-15 : t3024\_por.pdf

Consulte as "Notas Gerais sobre as informações de produto da Pepperl+Fuchs".

Grupo Pepperl+Fuchs  
www.pepperl-fuchs.com

EUA.: +1 330 486 0002  
pa-info@us.pepperl-fuchs.com

Alemanha: +49 621 776 2222  
pa-info@de.pepperl-fuchs.com

Singapura: +65 6779 9091  
pa-info@sg.pepperl-fuchs.com

**PF** PEPPERL+FUCHS

## Dados técnicos

Variável medida	tensão de medição directamente do relé do eléctrodo
<b>Saída</b>	
Sinal de saída	O relé do eléctrodo cria um sinal de comutação correspondente à capacidade de reacção seleccionada.
<b>Conformidade com a diretiva</b>	
Compatibilidade electromagnética	
Diretiva 2014/30/EU	EN 61326-1:2006 , EN 61326-2-3:2006
<b>Conformidade</b>	
Grau de protecção	IEC 60529:2001
<b>Condições de funcionamento</b>	
Condições do processo	
Temperatura do processo	ligação do processo 6: <= 150 °C (423 K) ligação do processo 7: <= 90 °C (363 K) ligação do processo 8: <= 150 °C (423 K)
Pressão do processo (pressão estática)	ligação do processo 6: <= 40 bar ligação do processo 7: <= 10 bar ligação do processo 8: <= 6 bar
<b>Dados mecânicos</b>	
Grau de protecção	IP65 com caixa de terminais
Ligação	terminais na caixa de terminais: ligação, máx. de 2,5 mm <sup>2</sup>
Material	caixa: aço inoxidável 1.4571/316Ti, PP ou PTFE ligação do processo: aço inoxidável 1.4571/316Ti, PP ou PTFE barra do eléctrodo: aço inoxidável 1.4571/316Ti, Hastelloy C, titânio ou tântalo
Medições	caixa: máx. de Ø65 mm (2,6 pol.), altura máx. de 75 mm (3 pol.) hastes: comprimento de L1 ... L5, máx. de 3000 mm (10 pés)
Ligação do processo	rosca G1-1/4A a DIN/ISO 228/1
<b>Informações gerais</b>	
Informações complementares	Observe os certificados, declarações de conformidade, manuais de instruções e demais manuais, onde aplicável. Para obter mais informações, consulte <a href="http://www.pepperl-fuchs.com">www.pepperl-fuchs.com</a> .
<b>Acessórios</b>	
Designação	- espaçador, PTFE para hastes de Ø4 mm (0,16 pol.) - espaçador com parafuso de aperto, PTFE, para hastes de Ø4 mm (0,16 pol.) - espaçador com parafuso de aperto, PTFE, para hastes de Ø6 mm (0,24 pol.) - contraporca G1-1/4A feita de PVC - contraporca G1-1/4A feita de aço inoxidável - LZ-1201, ângulo de montagem de aço inoxidável 1.4571/316Ti com perfuração G1/2A - LZ-1203, ângulo de montagem de aço inoxidável 1.4571/316Ti com perfuração G1-1/4A

## Referência

Esta visão geral não seleciona opções que sejam mutuamente exclusivas.

<b>H</b>	<b>R</b>	-	<b>6</b>	<b>(1)</b>	<b>5</b>	<b>(2)</b>	<b>(3)</b>	<b>(4)</b>	/	<b>K</b>	/	<b>(5)</b>
<b>RH</b>	<b>Dispositivo</b>											
RH	Comutador de limite											
<b>6</b>	<b>Princípio de medição</b>											
6	Condutivo											
<b>(1)</b>	<b>Diâmetro da haste do eletrodo</b>											
0	Ø4 mm											
1	Ø6 mm											
<b>5</b>	<b>Conexão do processo</b>											
5	Rosca G1-1/4A, DIN/ISO 228/1											
<b>(2)</b>	<b>Número de hastes do eletrodo</b>											
1	1 haste											
2	2 hastes											
3	3 hastes											
4	4 hastes											
5	5 hastes											

Data de publicação: 2023-09-15 Data de emissão: 2023-09-15 : t3024\_por.pdf

Consulte as "Notas Gerais sobre as informações de produto da Pepperl+Fuchs".

Grupo Pepperl+Fuchs  
[www.pepperl-fuchs.com](http://www.pepperl-fuchs.com)

EUA.: +1 330 486 0002  
pa-info@us.pepperl-fuchs.com

Alemanha: +49 621 776 2222  
pa-info@de.pepperl-fuchs.com

Singapura: +65 6779 9091  
pa-info@sg.pepperl-fuchs.com

 **PEPPERL+FUCHS**

## Referência

(3) Material de conexão da carcaça e do processo	
6	Aço inoxidável 1.4571/316Ti
7	Plástico PP
8	Plástico PTFE

(4) Material da haste do eletrodo	
1	Aço inoxidável 1.4571/316Ti, com revestimento PTFE
4	Hastelloy C [apenas para hastes de Ø4 mm (0,16 pol.)], com revestimento PTFE
7	Titânio [apenas para hastes de Ø4 mm (0,16 pol.)], com revestimento PTFE
8	Tântalo [apenas para hastes de Ø4 mm (0,16 pol.)], com revestimento PTFE

K Opção adicional	
K	Material de vedação Kalrez para todas as hastes do eletrodo

(5) Comprimento da haste do eletrodo	
L1	Comprimento especificado da haste 1, máx. 3000 mm, pode ser cortado pelo usuário, se necessário
L2	Comprimento especificado da haste 2, máx. 3000 mm, pode ser cortado pelo usuário, se necessário
L3	Comprimento especificado da haste 3, máx. 3000 mm, pode ser cortado pelo usuário, se necessário
L4	Comprimento especificado da haste 4, máx. 3000 mm, pode ser cortado pelo usuário, se necessário
L5	Comprimento especificado da haste 5, máx. 3000 mm, pode ser cortado pelo usuário, se necessário