

Inkremental-Drehgeber TSI40N

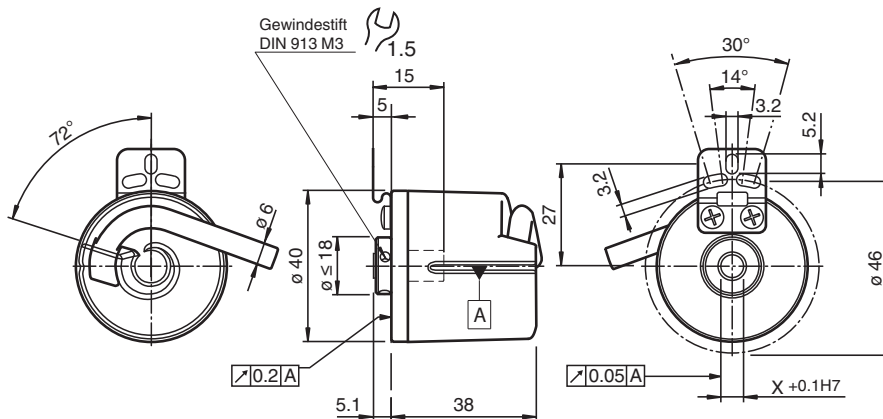
- Kompakte Bauform
- Bis zu 1024 Striche
- 4,75 V ... 30 V mit kurzschlussfesten Gegentaktendstufen
- RS 422-Funktionalität bei 5 V-Betrieb
- Tangentialer Kabelabgang



Funktion

Der TVI40 setzt die neue günstige Target-Line von Pepperl+Fuchs fort. Der kleine Außendurchmesser ist mit 40 mm überall dort geeignet, wo im industriellen Bereich der Raum sehr eng ist. Die Technik des Drehgebers ist an die neuen Forderungen des Drehgeber-Marktes angepasst. Die innovative fast- Technologie mit Opto-ASIC bildet die zentrale Basis des Gerätes. Der Drehgeber ist bis zu einer Impulszahl von 1024 Impulsen pro Umdrehung lieferbar. Der Drehgeber bietet die ideale Kombination zwischen Temperaturunempfindlichkeit und hoher Auflösung. Äußeres Merkmal dieses Drehgebers ist der tangentiale Kabelabgang. Hierdurch ist eine knickfreie, schonende Verlegung des Anschlusskabels in tangentialer, radialer und axialer Weise gewährleistet.

Abmessungen



Steckhohlwelle	X [mm]
ø 1/4"	ø 6.35
ø 3/8"	ø 9.525
ø 3/16"	ø 4.763
ø 5/16"	ø 7.938
ø 4	ø 4
ø 6	ø 6
ø 8	ø 8

Veröffentlichungsdatum: 2022-12-12 Ausgabedatum: 2022-12-12 Dateiname: t30768_ger.pdf

Beachten Sie „Allgemeine Hinweise zu Pepperl+Fuchs-Produktinformationen“.

Pepperl+Fuchs-Gruppe
www.pepperl-fuchs.com

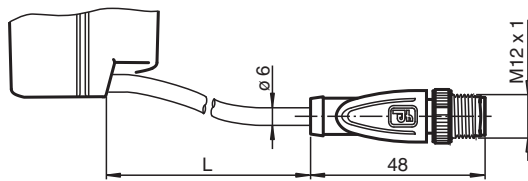
USA: +1 330 486 0001
fa-info@us.pepperl-fuchs.com

Deutschland: +49 621 776 1111
fa-info@de.pepperl-fuchs.com

Singapur: +65 6779 9091
fa-info@sg.pepperl-fuchs.com

PF PEPPERL+FUCHS

Abmessungen



Technische Daten

Allgemeine Daten		
Erfassungsart		optische Abtastung
Impulszahl		max. 1024
Elektrische Daten		
Betriebsspannung	U_B	4,75 ... 30 V DC 5 V DC bei RS-422
Leerlaufstrom	I_0	max. 55 mA
Ausgang		
Ausgangstyp		Gegentakt, inkremental oder RS-422, inkremental
Spannungsfall	U_d	$\leq 2,5$ V (< 2,5 V)
Laststrom		pro Kanal max. 30 mA , kurzschlussfest (pro Kanal max. 20 mA, kurzschlussfest)
Ausgangsfrequenz		max. 100 kHz (max. 100 kHz)
Anstiegszeit		980 ns (225 ns)
Abfallzeit	t_{off}	980 ns (225 ns)
Anschluss		
Kabel		$\varnothing 6$ mm, 8 x 0,128 mm ² Anschlusskabel mit M12-Stecker, 8-polig, L = 0,2 m
Normenkonformität		
Schutzart		DIN EN 60529, IP54
Klimaprüfung		DIN EN 60068-2-3, keine Betauung
Störaussendung		EN 61000-6-4:2007/A1:2011
Störfestigkeit		EN 61000-6-2:2005
Schockfestigkeit		DIN EN 60068-2-27, 100 g, 6 ms
Schwingungsfestigkeit		DIN EN 60068-2-6, 10 g, 10 ... 2000 Hz
Zulassungen und Zertifikate		
UL-Zulassung		cULus Listed, General Purpose, Class 2 Power Source
Maximal zulässige Umgebungstemperatur		max. 60 °C (max. 140 °F)
Umgebungsbedingungen		
Arbeitstemperatur		-10 ... 70 °C (14 ... 158 °F)
Lagertemperatur		-25 ... 85 °C (-13 ... 185 °F)
Mechanische Daten		
Material		
Gehäuse		Polycarbonat
Flansch		Aluminium 3.1645
Welle		Edelstahl 1.4305 / AISI 303 (V2A)
Masse		ca. 180 g
Drehzahl		max. 6000 min ⁻¹

Veröffentlichungsdatum: 2022-12-12 Ausgabedatum: 2022-12-12 Dateiname: t30768_ger.pdf

Beachten Sie „Allgemeine Hinweise zu Pepperl+Fuchs-Produktinformationen“.

Technische Daten

Trägheitsmoment	≤ 4,3 gcm ²
Anlaufdrehmoment	≤ 0,2 Ncm
Wellenbelastung	
Winkelversatz	1 °
Axialversatz	max. 1 mm
Lebensdauer	≥ 2 x 10 ⁹ Umdrehungen (max. Wellenbelastung)

Veröffentlichungsdatum: 2022-12-12 Ausgabedatum: 2022-12-12 Dateiname: t30768_ger.pdf

Beachten Sie „Allgemeine Hinweise zu Pepperl+Fuchs-Produktinformationen“.

Pepperl+Fuchs-Gruppe
www.pepperl-fuchs.com

USA: +1 330 486 0001
fa-info@us.pepperl-fuchs.com

Deutschland: +49 621 776 1111
fa-info@de.pepperl-fuchs.com

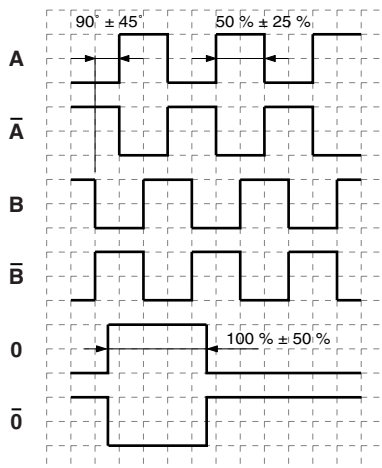
Singapur: +65 6779 9091
fa-info@sg.pepperl-fuchs.com

Anschluss

Signal	Bei Kabel Ø6 mm, 8-adrig, Farbe	Bei Kabelstecker M12, 8-polig, Pin
GND	blau	1
+U _b	braun	2
A	schwarz	3
\bar{A}	violett	4
B	weiß	5
\bar{B}	grau	6
0	orange	7
$\bar{0}$	gelb	8
Schirm	-	-

Betrieb

Signalausgänge



↺ cw - mit Blick auf die Welle

Typenschlüssel

T	S	I	4	0	N	-					T	6	T	N	-				
---	---	---	---	---	---	---	--	--	--	--	---	---	---	---	---	--	--	--	--

Impulszahl 25, 50, 60, 100, 150, 180, 200, 250, 360, 400, 500, 600, 1000, 1024

Temperaturbereich

N normal

Ausgangsschaltung

T 4,75 V ... 30 V, Gegentakt (Push-Pull)

Signalausgang

6 A + B + 0 und \bar{A} + \bar{B} + $\bar{0}$

Abgang

T tangential

Anschlussart

K0 Kabel Ø6 mm, 8 x 0,128 mm², 0,5 m

K2 Kabel Ø6 mm, 8 x 0,128 mm², 2 m

BI Kabel Ø6 mm, Kabelstecker M12, 8-polig, 0, 2 m

Wellenmaß/Flanschausführung

Veröffentlichungsdatum: 2022-12-12 Ausgabedatum: 2022-12-12 Dateiname: t30768_ger.pdf



Impulszahl 25, 50, 60, 100, 150, 180, 200,
250, 360, 400, 500, 600,
1000, 1024

Temperaturbereich

N normal

Ausgangsschaltung

T 4,75 V ... 30 V, Gegentakt (Push-Pull)

Signalausgang

6 A + B + 0 und \bar{A} + \bar{B} + $\bar{0}$

- 16A** Steckhohlwelle Ø4 mm x 15 mm
- 14A** Steckhohlwelle Ø6 mm x 15 mm
- 27A** Steckhohlwelle Ø8 mm x 15 mm
- 20A** Steckhohlwelle Ø3/8" x 15 mm
- 21A** Steckhohlwelle Ø3/16" x 15 mm
- 22A** Steckhohlwelle Ø5/16" x 15 mm

Gehäusematerial

N Kunststoff

Wellenausführung

S Steckhohlwelle