



- Berührungsloser, absoluter Positionsgeber
- RS 485-Schnittstelle
- Automatische Verschmutzungserkennung

WCS2A-LS1**



Technische Daten

Allgemeine Daten

Überfahrgeschwindigkeit v	$\leq 12,5 \text{ m/s}$
Messlänge	max. 327,6 m
Auflösung	$\pm 0,42 \text{ mm}$ (1200 Positionen/m)

Elektrische Daten

Betriebsspannung U_B	24 V DC, $\pm 20 \%$
Leistungsaufnahme P_0	2 VA mit Option H, Heizung: 9 VA

Schnittstelle

Schnittstellentyp	RS 485-Schnittstelle
Ausgabecode	Binär-Code
Übertragungsrate	Baudrate 19,2 kBit/s ... 187,5 kBit/s (bei Bestellung angeben)
Abschluss	ohne RS 485 Abschlusswiderstand

Normenkonformität

Elektromagnetische Verträglichkeit	Störaussendung nach EN 50081-2 Störfestigkeit nach EN 50082-1 erhöhter Schärfegrad, Bewertungskriterium A
------------------------------------	---

Umgebungsbedingungen

Betriebstemperatur	0 ... 60 °C (32 ... 140 °F) mit Option H, Heizung: -40 ... 60 °C (-40 ... 140 °F)
Relative Luftfeuchtigkeit	90 % , nicht kondensierend

Mechanische Daten

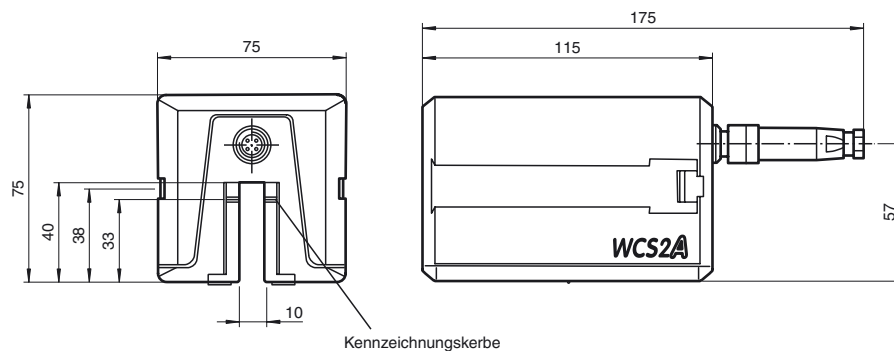
Anschlussart	Gerätestecker M12 x 1, 5-polig
Kabeldurchmesser	4,5 ... 7,5 mm
Schutzart	IP54
Material	
Gehäuse	Polyamid (PA) , Polycarbonat , ABS
Masse	500 g

Allgemeine Informationen

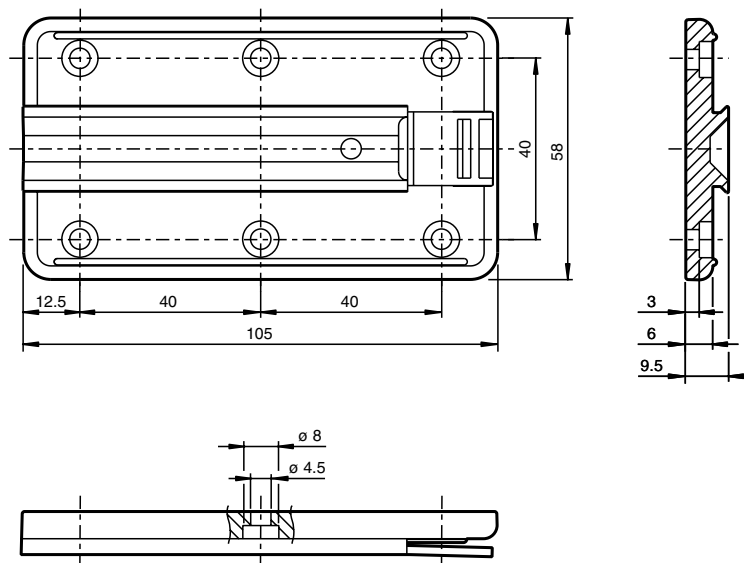
Bestellinformationen	Montageplatte und konfektionierbare Kabeldose (IP65) im Lieferumfang enthalten
----------------------	--



Abmessungen



Montageplatte



Elektrischer Anschluss

