



## Tête de lecture

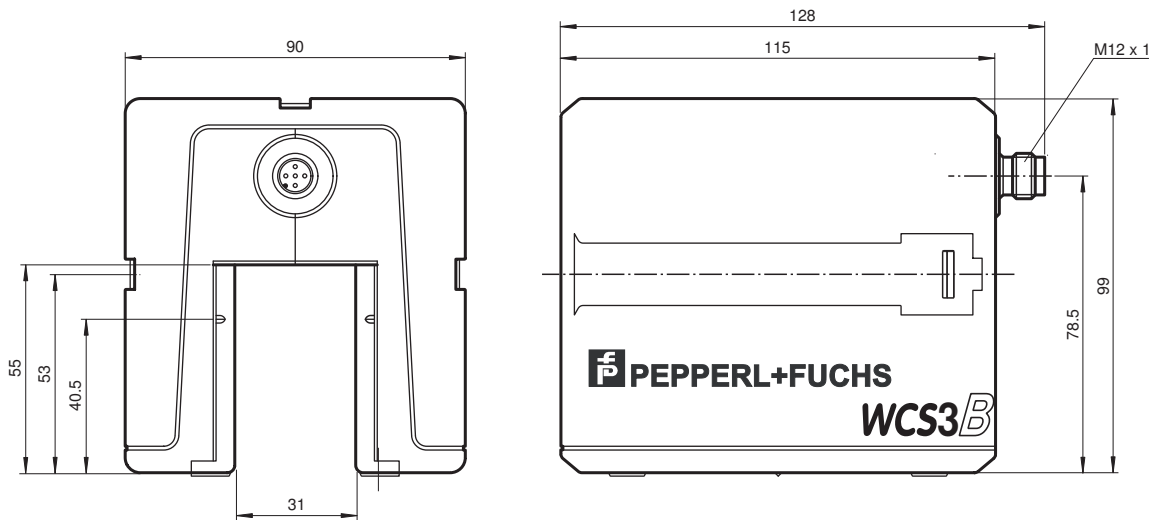
### WCS3B-LS1\*\*

- RS Interface 485
- Releveur de coordonnées absolu, sans contact
- Identification automatique de l'encrassement
- Sortie de position et de vitesse

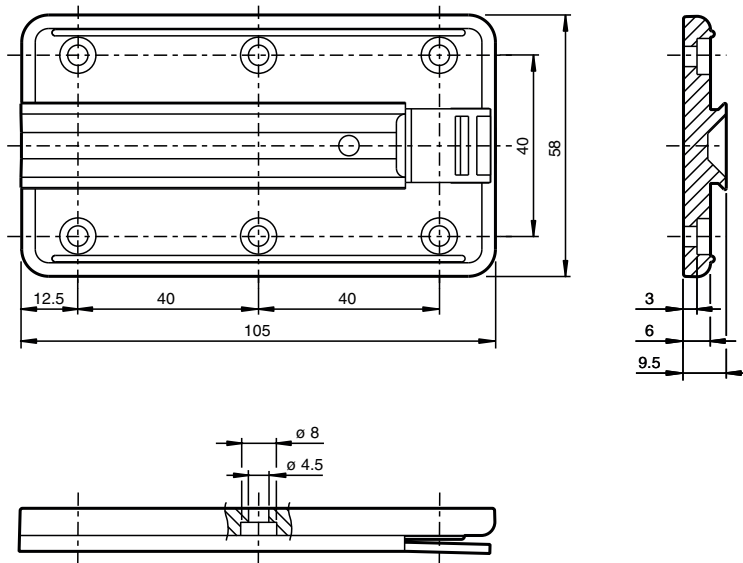
Tête de lecture, interface RS-485, sans résistance de terminaison RS-485



## Dimensions



## Dimensions



## Données techniques

### Caractéristiques générales

Vitesse de passage	v	≤ 12,5 m/s
longueur de mesurage		max. 314,5 m
Tolérances libres pour le rail code		horizontal : 31 mm ( ± 15,5 mm ) vertical : 28 mm ( ± 14 mm )
Résolution		± 0,4 mm (1250 positions/m)

### Éléments de visualisation/réglage

Indication fonctionnement		LED verte : Alimentation (sous tension)
Indication débit de données		LED jaune : Transfert de données activé
Indication de vitesse		LED jaune (uniquement avec l'option S, sortie de vitesse) arrêt, lorsque la vitesse limite est dépassée (au lieu de l'indication du débit de données)
Affichage des dérangements		LED rouge clignotant : Tête de lecture en dehors du rail de codage éclairage permanent : Erreur de diagnostic interne
Afficheur		Module d'affichage, à 6 chiffres (uniquement avec l'option D, affichage) adapté à la position de montage

### Caractéristiques électriques

Tension d'emploi	U <sub>B</sub>	10 ... 30 V CC
Puissance absorbée	P <sub>0</sub>	2 VA avec l'option H, chauffage : 11 VA pour 24 V DC

### Interface

Type d'interface		RS Interface 485
Code de sortie		Code binaire
Vitesse de transfert		Vitesse de transmission 19,2 kBit/s ... 187,5 kBit/s (indiqué lors de la commande)
Terminaison		sans RS Résistance de terminaison 485

### Sortie

Sortie de vitesse		sortie de commutation , protégé(e)((s)) contre les courts-circuits (uniquement avec l'option S, sortie de vitesse)
Tension de commutation		Tension d'emploi

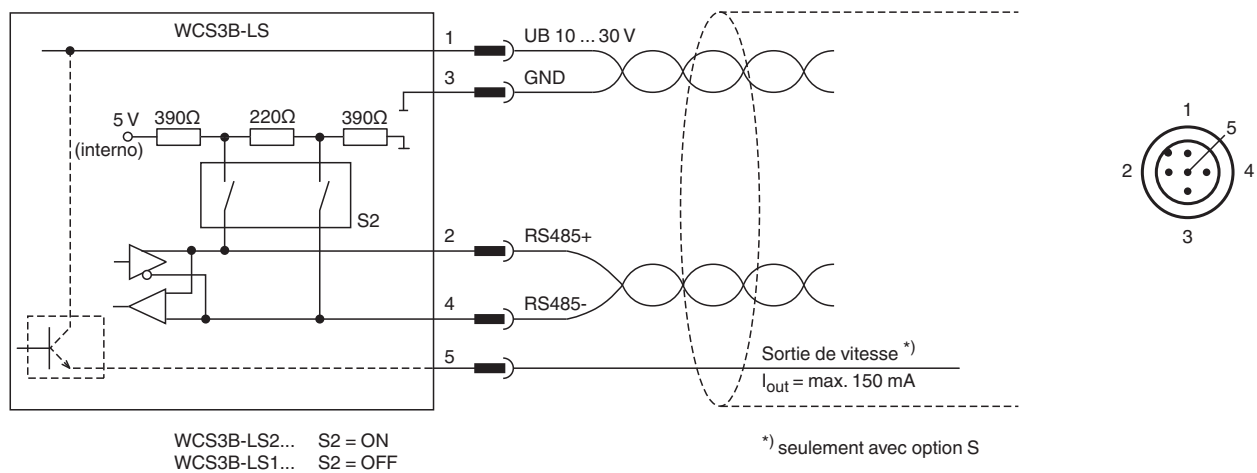
### Conformité aux normes

Emission d'interférence		EN 61000-6-4 , DIN EN 12015
-------------------------	--	-----------------------------

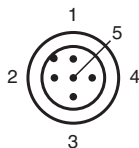
## Données techniques

Immunité	DIN EN 61000-6-2 , DIN EN 12016
Résistance aux chocs	DIN EN 60068-2-27, demi-sinus 30 g, 18 ms
Tenue admissible aux vibrations	DIN EN 60068-2-6, sinus, 5 g, 10 - 2000 Hz, 10 cycles
<b>Agréments et certificats</b>	
Homologation CSA	cCSAus Certified, General Purpose Class 2 Power Source
<b>Conditions environnementales</b>	
Température de service	0 ... 60 °C (32 ... 140 °F) avec l'option H, chauffage : -40 ... 60 °C (-40 ... 140 °F)
Température de stockage	-40 ... 85 °C (-40 ... 185 °F)
Humidité rel. de l'air	90 % , sans condensation
<b>Caractéristiques mécaniques</b>	
Type de raccordement	connecteur M12 x 1, 5 broches
Degré de protection	IP54
Matériau	
Boîtier	ABS , PC (polycarbonate)
Masse	500 g
<b>Informations générales</b>	
données de commande	Plaque de montage, comprise dans la livraison

## Connexion





## Affectation des broches



Couleur des fils selon EN 60947-5-2

1	BN
2	WH
3	BU
4	BK
5	GY

**Accessoires**

	<b>WCS3B-PL2</b>	Boîtier de protection transparent et joint pour lecteur WCS3B
	<b>WCS-MP1</b>	Plaque de montage pour têtes de lecture WCS2 et WCS3