



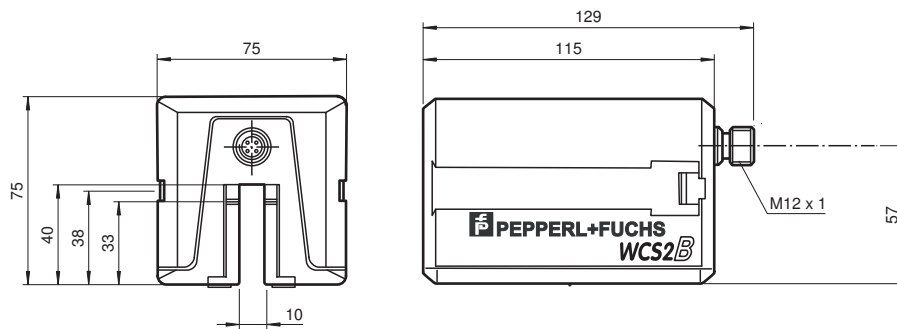
## Lesekopf WCS2B-LS1\*\*

- RS-485-Schnittstelle
- Berührungsloser, absoluter Positionsgeber
- Automatische Verschmutzungserkennung
- Ausgabe von Position und Geschwindigkeit

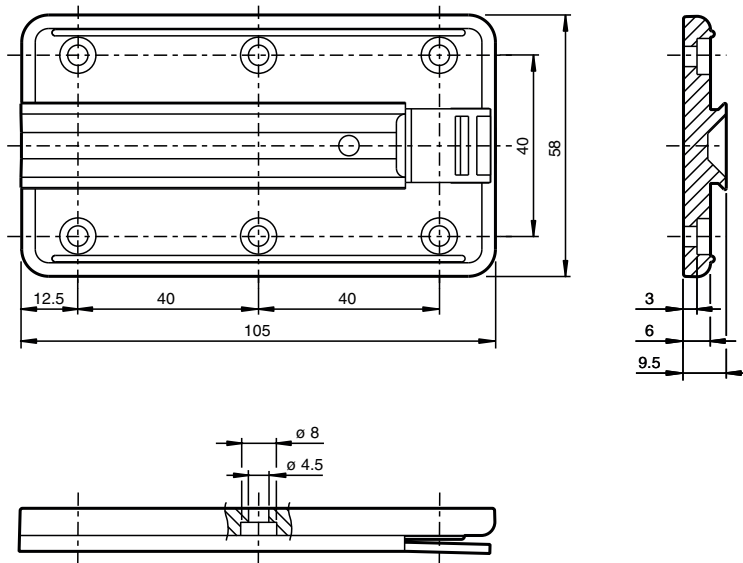
Lesekopf, RS-485-Schnittstelle, ohne RS-485-Abschlusswiderstand



### Abmessungen



**Abmessungen**



**Technische Daten**

**Allgemeine Daten**

Überfahrgeschwindigkeit	v	≤ 12,5 m/s
Messlänge		max. 327 m
Freie Toleranzen zur Codeschiene		horizontal: 10 mm ( ± 5 mm ) vertikal: 10 mm ( ± 5 mm )
Auflösung		± 0,42 mm (1200 Positionen/m)

**Elektrische Daten**

Betriebsspannung	U <sub>B</sub>	10 ... 30 V DC
Leistungsaufnahme	P <sub>0</sub>	2 VA mit Option H, Heizung: 9 VA bei 24 V DC

**Schnittstelle**

Schnittstellentyp		RS 485-Schnittstelle
Ausgabecode		Binär-Code
Übertragungsrate		Baudrate 19,2 kBit/s ... 187,5 kBit/s (bei Bestellung angeben)
Abschluss		ohne RS 485 Abschlusswiderstand

**Normenkonformität**

Störaussendung		DIN EN 61000-6-4
Störfestigkeit		DIN EN 61000-6-2
Schockfestigkeit		DIN EN 60068-2-27, Halbsinus 30 g, 18 ms
Schwingungsfestigkeit		DIN EN 60068-2-6, Sinus, 5 g, 10 - 2000 Hz, 10 Zyklen

**Zulassungen und Zertifikate**

CSA-Zulassung		cCSAus Certified, General Purpose Class 2 Power Source
CCC-Zulassung		Produkte, deren max. Betriebsspannung ≤36 V ist, sind nicht zulassungspflichtig und daher nicht mit einer CCC-Kennzeichnung versehen.

**Umgebungsbedingungen**

Betriebstemperatur		0 ... 60 °C (32 ... 140 °F) mit Option H, Heizung: -40 ... 60 °C (-40 ... 140 °F)
Lagertemperatur		-40 ... 85 °C (-40 ... 185 °F)
Relative Luftfeuchtigkeit		90 % , nicht kondensierend

**Mechanische Daten**

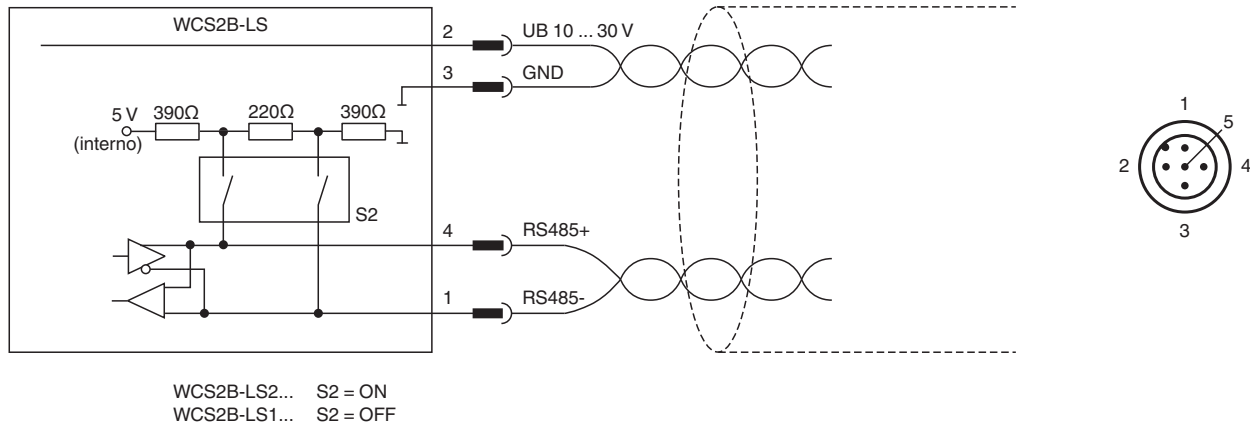
Veröffentlichungsdatum: 2022-03-10 Ausgabedatum: 2022-03-10 Dateiname: t39466\_ger.pdf

Beachten Sie „Allgemeine Hinweise zu Pepperl+Fuchs-Produktinformationen“.

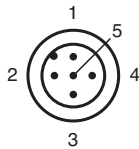
## Technische Daten

Anschlussart	Gerätestecker M12 x 1, 5-polig
Schutzart	IP54
Material	
Gehäuse	ABS , Polycarbonat , Polyamid (PA)
Masse	500 g
<b>Allgemeine Informationen</b>	
Bestellinformationen	Montageplatte im Lieferumfang enthalten

## Anschluss



## Anschlussbelegung



Adernfarben gemäß EN 60947-5-2

1	BN	(braun)
2	WH	(weiß)
3	BU	(blau)
4	BK	(schwarz)
5	GY	(grau)

## Zubehör

	<b>WCS-MP1</b>	Montageplatte für Leseköpfe WCS2 und WCS3
	<b>WCS2-PL2</b>	Transparente Schutzschale und Dichtung für Lesekopf WCS2