



Cabeza de lectura

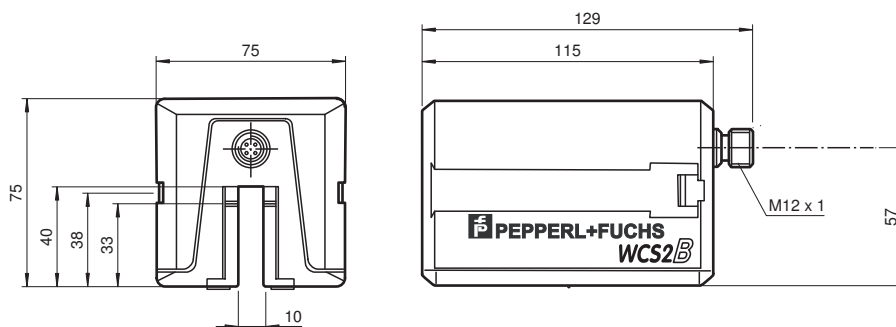
WCS2B-LS2**

- RS 485-Interface
- Portador de posición absoluta, sin contacto
- Detección automática de ensuciamiento
- Indicación de la posición y la velocidad

Cabezal de lectura, interfaz RS-485, con resistencia de cierre RS-485



Dimensiones



Fecha de publicación: 2022-03-10 Fecha de edición: 2022-03-10 : t39467_spa.pdf

Consulte "Notas generales sobre la información de los productos de Pepperl+Fuchs".

Pepperl+Fuchs Group
www.pepperl-fuchs.com

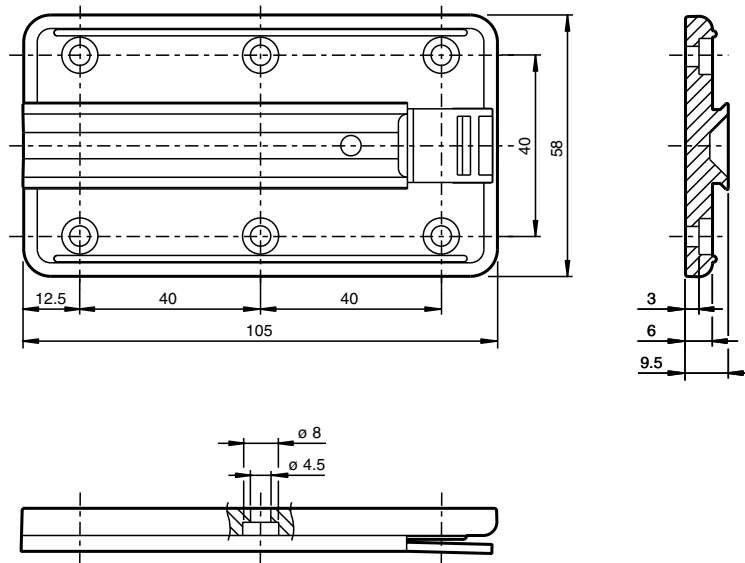
EE. UU.: +1 330 486 0001
fa-info@us.pepperl-fuchs.com

Alemania: +49 621 776 1111
fa-info@de.pepperl-fuchs.com

Singapur: +65 6779 9091
fa-info@sg.pepperl-fuchs.com

PF PEPPERL+FUCHS

Dimensiones



Datos técnicos

Datos generales

Velocidad de sobrepaso	v	≤ 12,5 m/s
Longitud de la medición		máx. 327 m
Tolerancias para la guía de códigos		horizontal: 10 mm (± 5 mm) vertical: 10 mm (± 5 mm)
Resolución		± 0,42 mm (1200 posiciones/m)

Datos característicos de seguridad funcional

MTTF _d		66 a
-------------------	--	------

Datos eléctricos

Tensión de trabajo	U _B	10 ... 30 V CC
Consumo de potencia	P ₀	2 VA con la opción H, Calefacción: 9 VA a 24 V CC

Interfaz

Tipo de Interfaz		RS 485-Interface
Código de salida		Código binario
Cuadencia de la transferencia		Baudios 19,2 kBit/s ... 187,5 kBit/s (indicar en el pedido)
Terminal		con RS 485 resistencia terminal

Conformidad con la normativa

Aviso de perturbación		DIN EN 61000-6-4
Resistencia a la perturbación		DIN EN 61000-6-2
Resistencia a choques		DIN EN 60068-2-27, semisinusoidal 30 g, 18 ms
Resistencia a las vibraciones		DIN EN 60068-2-6, sinusoidal, 5 g, 10 - 2000 Hz, 10 ciclos

Autorizaciones y Certificados

Autorización CSA		cCSAus Certified, General Purpose Class 2 Power Source
------------------	--	---

Condiciones ambientales

Temperatura de trabajo		0 ... 60 °C (32 ... 140 °F) con la opción H, Calefacción: -40 ... 60 °C (-40 ... 140 °F)
Temperatura de almacenamiento		-40 ... 85 °C (-40 ... 185 °F)
Humedad del aire relativa		90 % , no condensado

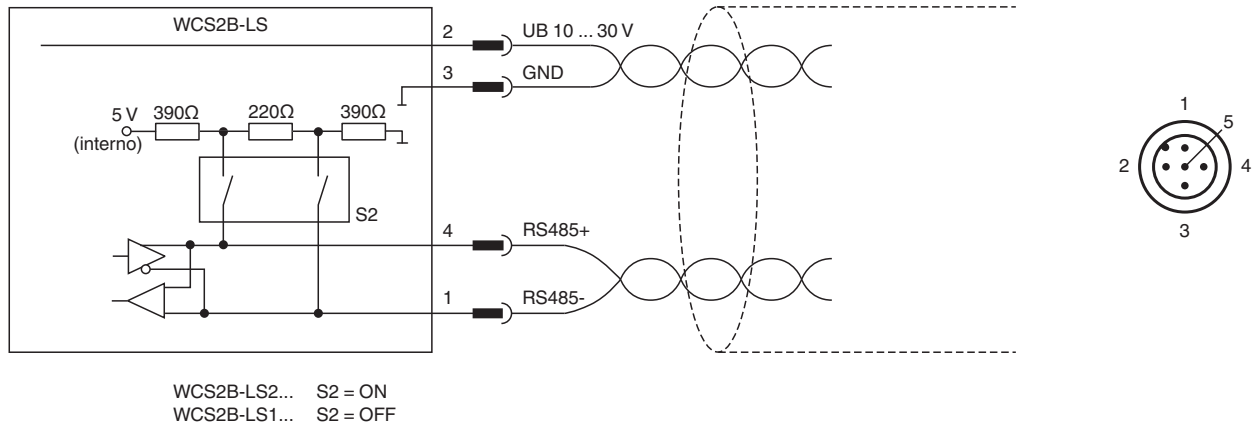
Datos mecánicos

Fecha de publicación: 2022-03-10 Fecha de edición: 2022-03-10 : t39467_spa.pdf

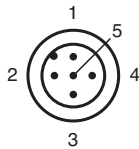
Datos técnicos

Tipo de conexión	Conector macho M12 x 1, 5 polos
Grado de protección	IP54
Material	
Carcasa	ABS , Policarbonato , Poliamida (PA)
Masa	500 g
Información general	
Información del pedido	Placa de montaje contenida en el suministro

Conexión



Asignación de conexión



Color del conductor según EN 60947-5-2

- 1 | BN
- 2 | WH
- 3 | BU
- 4 | BK
- 5 | GY

Accesorios

	WCS-MP1	Placa de montaje para cabezas lectoras WCS2 y WCS3
	WCS2-PL2	Carcasa de protección transparente y junta para el lector WCS2

Fecha de publicación: 2022-03-10 Fecha de edición: 2022-03-10 : t39467_spa.pdf