

Borne multifonction

MFT-*



- Convient au sectionnement d'électrovannes, d'indicateurs d'alarme, d'avertisseurs sonores, etc., ainsi qu'au découplage de diodes d'alimentations électriques
- Montage simple OU sur portail en zone 1, séparation visible pour les appareils de terrain, commutateurs de relais
- Terminaison pour bus
- Limitation de courant
- Montage sur rail symétrique DIN
- Maintenance sans permis de feu
- Les câbles peuvent être débranchés pendant le fonctionnement une fois le module retiré (les parties sous tension restent couvertes)

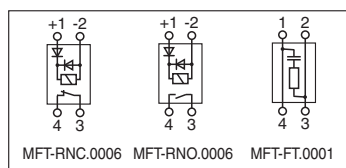
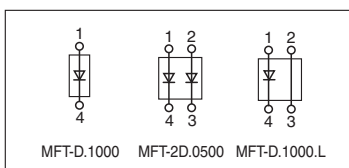
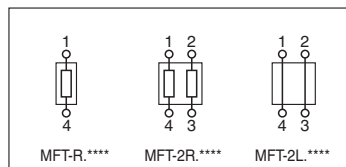
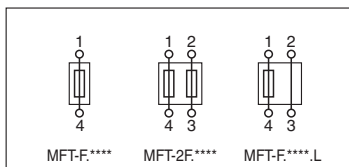
Borne multifonction permettant d'effectuer des travaux de maintenance dans des zones à risque d'explosion sans permis de feu



Fonction

La borne multifonction permet la maintenance sans permis de feu dans une zone à risque d'explosion. Le processus de retrait en deux étapes garantit qu'une étincelle d'allumage potentiellement formée reste à l'intérieur du coffret antidéflagrant lors du retrait d'un module, que l'étincelle d'allumage s'est bien éteinte et que le module est hors tension.

Connexion



Données techniques

Caractéristiques générales	
Fonction	Le fonctionnement spécifique de l'appareil est indiqué dans la section Informations de commande.
Caractéristiques électriques	
Résistance	1 x 1 Ω ... 22 MΩ, 0,5 W 2 x 1 Ω ... 22 MΩ, 0,5 W
Diode	1 x I max. 1 A 2 x I max. 0,5 A
Fusible	0,032 ... 1,5 A 1,5 ... 6,3 A Durée de préarc/caractéristique actuelle : délai T
Tension assignée d'emploi	max. 250 V C.A. max. 30 V CC

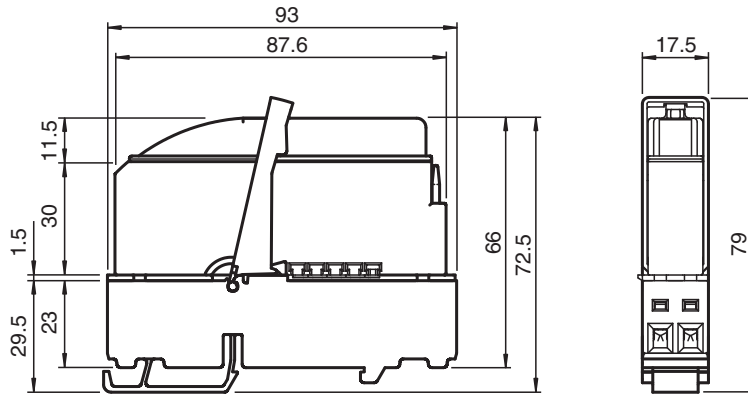
Date de publication: 2023-11-17 Date d'édition: 2023-11-17 : t40921_fra.pdf

Reportez-vous aux « Remarques générales sur les informations produit de Pepperl+Fuchs ».

Données techniques

Sortie relais	
Contrôle	24 V , env. 5 ... 8,5 mA
Chargement du contact	C.A. max. 250 V , max. 1 A CC max. 30 V , max. 1 A
Résistance de contact	0,1 Ω à 6 V, 1 A
Contact NO pour opérations de commutation	3 x 10 ⁴
Contact NC pour opérations de commutation	1 x 10 ⁴
Conformité aux directives	
Compatibilité électromagnétique	
Directive CEM selon 2014/30/EU	EN 61326-1:2013 (sites industriels)
Conformité	
Degré de protection	IEC 60529:2001
Conditions environnementales	
Température ambiante	-55 ... 55 °C (-67 ... 131 °F) (I _m = 1,5 ... 6,3 A) -55 ... 70 °C (-67 ... 158 °F) (I _m = 0,032 ... 1,5 A) La température ambiante spécifique est indiquée dans la section Informations de commande.
Caractéristiques mécaniques	
Section des fils	0,5 ... 2,5 mm ²
Degré de protection	IP20 , IP30 lorsque le module enfichable est branché
Masse	env. 115 g , selon les modèles
Dimensions	93 x 17,5 x 79 mm (L x l x h)
Couple de serrage	0,5 ... 1 Nm
Données d'application relatives aux zones à risque d'explosion	
Certificats d'examen UE de type	PTB 07 ATEX 1004 U
Marquage	Ⓜ II 2 G Ex d e IIC
Conformité aux directives	
Directive 2014/34/UE	EN CEI 60079-0:2018+AC:2020 , EN 60079-1:2014 , EN 60079-7:2015+A1:2018
Certifications internationales	
Homologation IECEx	
Certificat IECEx	IECEx BKI 08.0008U
Marquage IECEx	Ex d e IIC Gb
Certification Marine	
DNV GL marine	TAA0000034
Informations générales	
données de commande	La série E96 permet l'utilisation de valeurs spécifiques aux clients. Quantité minimale de commande : 50 pièces.
Informations complémentaires	Respectez les certificats, déclarations de conformité, manuels d'instructions et manuels, le cas échéant. Pour plus d'informations, consultez le site www.pepperl-fuchs.com .

Dimensions



Versions du produit

Fonction	Code de commande	Versions	Exigences supplémentaires	Température ambiante	
				-55 ... +55 °C	-55 ... +70 °C
Modules multifonctions					
1 résistance		MFT-R.****	max. 0,5 W		X
2 résistances identiques	MFT-2R.1000	MFT-2R.****		X	
Résistances spécifiques au client			Quantité minimale de commande : 50 pièces		
1 diode	MFT-D.1000	MFT-D.****	Diode 230 V, 1 A	X	
1 diode + 1 cavalier	MFT-D.1000.L	MFT-D.****.L	Diode 230 V, 1 A	X	
2 diodes	MFT-2D.0500	MFT-2D.****	Diodes 230 V, 0,5 A	X	
1 fusible	MFT-F.0315	MFT-F.****	max. 1,5 A		X
			> 1,5 A	X	
1 fusible + 1 cavalier	MFT-F.1000.L	MFT-F.****.L	max. 1,5 A		X
			> 1,5 A	X	
2 fusibles identiques	MFT-2F.0500	MFT-2F.****	max. 2 x 3,15 A	X	
2 cavaliers	MFT-2L.1600	MFT-2L.****			X
Terminateur de bus PA, FF	MFT-FT.0001				X
NO	MFT-RNO.0006		Relais 230 V, 1 A		-40 ... 70 °C
NF	MFT-RNC.0006		Relais 230 V, 1 A		-40 ... 70 °C
Fiches					
2 pôles	MFT-BASE.2P				X
4 pôles	MFT-BASE.4P				X

Remarque : les prises doivent être commandées séparément.