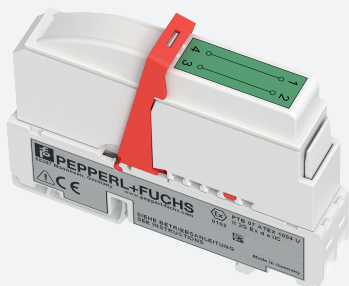


Zacisk wielofunkcyjny

MFT-*



- Nadaje się do bezpieczników elektromagnetycznych, wskaźników alarmowych, sygnalizatorów akustycznych itp. oraz rozłączania diod zasilających
- Prosta LUB bramka do montażu w strefie 1, widoczna separacja urządzeń polowych, przełączniki przekaźnikowe
- Terminacja magistrali
- Prąd max.
- Montaż na szynie DIN
- Konserwacja bez zezwolenia na wykonywanie prac stwarzających zagrożenie pożarowe
- Przewody można odłączyć podczas pracy po wymontowaniu modułu (części pod napięciem są osłonięte)

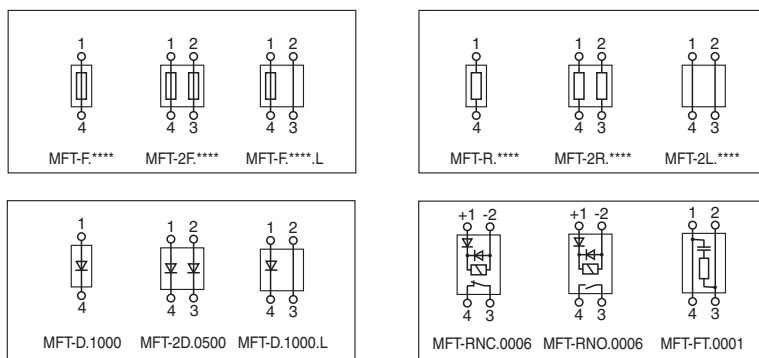
Zacisk wielofunkcyjny umożliwia wykonywanie prac konserwacyjnych w obszarach niebezpiecznych bez zezwolenia na wykonywanie prac stwarzających zagrożenie pożarowe



Funkcja

Terminal wielofunkcyjny umożliwia wykonywanie prac konserwacyjnych bez zezwolenia na wykonywanie prac stwarzających zagrożenie pożarowe w strefie zagrożonej wybuchem. Zastosowano dwustopniowy proces usuwania, który gwarantuje, że potencjalnie powstała iskra zapłonowa pozostanie w obudowie ognioszczelnej podczas podnoszenia modułu, a tym samym gwarantuje, że iskra zapłonowa zgaśnie, a moduł nie ma napięcia.

Połączenie



Dane techniczne

Dane ogólne

Działanie: Określone funkcje urządzenia można znaleźć w sekcji informacji dotyczących zamawiania.

Dane elektryczne

Rezystor: $1 \times 1 \Omega \dots 22 \text{ M}\Omega$, 0,5 W
 $2 \times 1 \Omega \dots 22 \text{ M}\Omega$, 0,5 W

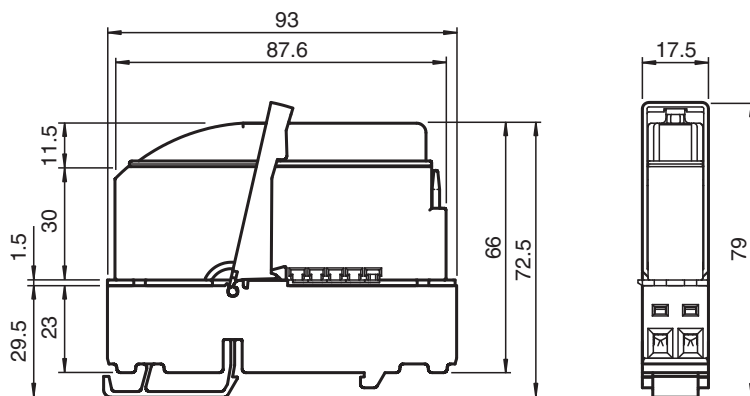
Dioda: $1 \times I \text{ max. } 1 \text{ A}$
 $2 \times I \text{ max. } 0,5 \text{ A}$

Bezpiecznik: 0,032 ... 1,5 A
1,5 ... 6,3 A
Charakterystyka czasu/prądu wstępnego rozruchu: opóźnienie czasowe T

Dane techniczne

Napięcie znamionowe	max. 250 V AC max. 30 V DC
Przełącznik	
Control	24 V , ok. 5 ... 8,5 mA
Obciążenie styku	AC max. 250 V , max. 1 A DC max. 30 V , max. 1 A
Rezystancja połączenia	0,1 Ω przy 6 V, 1 A
Przełączanie zestyk NO	3×10^4
Przełączanie zestyk NC	1×10^4
Zgodność z dyrektywami	
Kompatybilność elektromagnetyczna	
Dyrektywa 2014/30/UE	EN 61326-1:2013 (lokalizacja ośrodków przemysłowych)
Zgodność	
Stopień ochrony	IEC 60529:2001
Warunki otoczenia	
Temperatura otoczenia	-55 ... 55 °C (-67 ... 131 °F) ($I_m = 1,5 \dots 6,3$ A) -55 ... 70 °C (-67 ... 158 °F) ($I_m = 0,032 \dots 1,5$ A) Informacje o określonej temperaturze otoczenia można znaleźć w części zawierającej informacje dotyczące zamawiania.
Specyfikacja mechaniczna	
Przekrój kabla	0,5 ... 2,5 mm ²
Stopień ochrony	IP 20 , IP30 gdy podłączony jest moduł wtykowy
Masa	ok. 115 g , w zależności od modelu
Wymiary	93 x 17,5 x 79 mm (dł. x gł. x wys.)
Moment dokręcenia	0,5 ... 1 Nm
Dane dotyczące stosowania w strefach zagrożonych wybuchem	
Certyfikat badania typu UE	PTB 07 ATEX 1004 U
Oznakowanie	Ⓔ II 2 G Ex d e IIC
Zgodność z dyrektywami	
Dyrektywa 2014/34/UE	EN IEC 60079-0:2018+AC:2020 , EN 60079-1:2014 , EN 60079-7:2015+A1:2018
Atesty międzynarodowe	
Atest IECEX	
Certyfikat IECEX	BKI 08.0008U
Oznakowanie IECEX	Ex d e IIC Gb
Atest morski	
Klasyfikacja morska DNV GL	TAA0000034
Informacje ogólne	
Informacje nt. zamówienia	W serii E96 dostępne są wartości dostosowane do potrzeb klienta. Minimalna liczba sztuk w zamówieniu: 50.
Informacja uzupełniająca	Należy przestrzegać certyfikatów, deklaracji zgodności, instrukcji obsługi i podręczników, gdzie ma to zastosowanie. W celu uzyskania informacji prosimy wejść na stronę www.pepperl-fuchs.com .

Wymiary



Wersje produktu

Funkcja	Kod zamówienia	Wersje	Wymagania dodatkowe	Temperatura otoczenia	
				-55 ... +55°C	-55 ... +70°C
Moduły wielofunkcyjne					
1 rezystor		MFT-R.****	maks. 0,5 W		X
2 identyczne rezystory	MFT-2R.1000	MFT-2R.****		X	
Rezystory dostosowane do potrzeb klienta			Minimalna liczba sztuk w zamówieniu: 50 sztuk		
1 dioda	MFT-D.1000	MFT-D.****	Dioda 230 V, 1 A	X	
1 dioda + 1 zworka	MFT-D.1000.L	MFT-D.****.L	Dioda 230 V, 1 A	X	
2 diody	MFT-2D.0500	MFT-2D.****	Diody 230 V, 0,5 A	X	
1 bezpiecznik	MFT-F.0315	MFT-F.****	maks. 1,5 A		X
			> 1,5 A	X	
1 bezpiecznik + 1 zworka	MFT-F.1000.L	MFT-F.****.L	maks. 1,5 A		X
			> 1,5 A	X	
2 identyczne bezpieczniki	MFT-2F.0500	MFT-2F.****	maks. 2 x 3,15 A	X	
2 zworki	MFT-2L.1600	MFT-2L.****			X
Terminator magistrali PA, FF	MFT-FT.0001				X
NO	MFT-RNO.0006		Przełącznik 230 V, 1 A		-40 ... 70 °C
NC	MFT-RNC.0006		Przełącznik 230 V, 1 A		-40 ... 70 °C
Gniazda					
2-stykowe	MFT-BASE.2P				X
4-stykowe	MFT-BASE.4P				X

Uwaga: gniazda należy zamawiać oddzielnie.