

Terminal multifunción

MFT-*



- Adecuado para fusionar solenoides, indicadores de alarma, sirenas, etc., así como para la desvinculación de diodos de las fuentes de alimentación.
- Puerta OR sencilla para montaje en zona 1, separación visible para dispositivos de campo, interruptores de relé
- Terminación de bus
- Limitación de corriente
- Montaje sobre raíl simétrico DIN
- Mantenimiento sin necesidad de permiso de trabajo en caliente
- Los cables se pueden desconectar durante el funcionamiento una vez que el módulo se haya retirado (las piezas bajo tensión permanecen cubiertas)

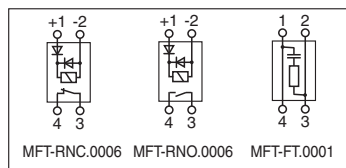
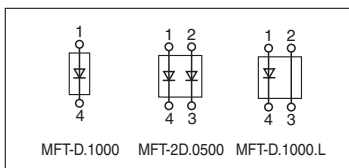
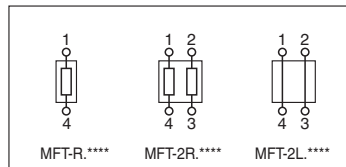
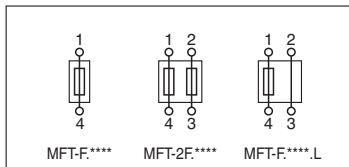
Terminal multifunción que permite realizar trabajos de mantenimiento en áreas peligrosas sin necesidad de ningún permiso de trabajo en caliente.



Función

El terminal multifunción permite el mantenimiento sin necesidad de ningún permiso de trabajo en caliente en una área peligrosa. Utiliza un proceso de desmontaje de 2 pasos, que garantiza que una chispa de ignición que pueda formarse permanezca dentro de la carcasa antideflagrante al levantar un módulo y, por lo tanto, garantiza que dicha chispa se apague y que el módulo no tenga tensión.

Conexión



Datos técnicos

Datos generales	
Función	La función específica del dispositivo se puede encontrar en la sección de información para pedidos.
Datos eléctricos	
Resistencia	1 x 1 Ω ... 22 MΩ, 0,5 W 2 x 1 Ω ... 22 MΩ, 0,5 W
Diodo	1 x I max. 1 A 2 x I max. 0,5 A
Fusible	0,032 ... 1,5 A 1,5 ... 6,3 A Característica de tiempo/corriente de prearco: tiempo transcurrido T
Tensión nominal	max. 250 V CA max. 30 V CC

Fecha de publicación: 2023-11-17 Fecha de edición: 2023-11-17 : t40921_spa.pdf

Consulte "Notas generales sobre la información de los productos de Pepperl+Fuchs".

Pepperl+Fuchs Group
www.pepperl-fuchs.com

EE. UU.: +1 330 486 0002
pa-info@us.pepperl-fuchs.com

Alemania: +49 621 776 2222
pa-info@de.pepperl-fuchs.com

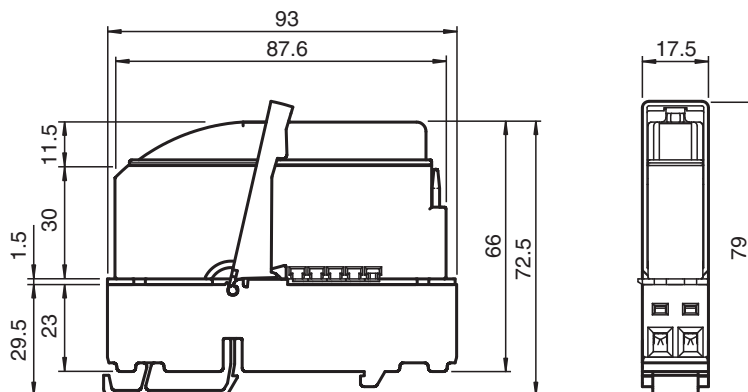
Singapur: +65 6779 9091
pa-info@sg.pepperl-fuchs.com

PEPPERL+FUCHS

Datos técnicos

Relés	
Control	24 V , aprox. 5 ... 8,5 mA
Cargando contacto	CA max. 250 V , max. 1 A CC max. 30 V , max. 1 A
Resistencia de contacto	0,1 Ω a 6 V, 1 A
Operaciones de conmutación, contacto NA	3 x 10 ⁴
Operaciones de conmutación, contacto NC	1 x 10 ⁴
Conformidad con la directiva	
Compatibilidad electromagnética	
Directiva 2014/30/UE	EN 61326-1:2013 (entornos industriales)
Conformidad	
Grado de protección	IEC 60529:2001
Condiciones ambientales	
Temperatura ambiente	-55 ... 55 °C (-67 ... 131 °F) (I _m = 1,5 ... 6,3 A) -55 ... 70 °C (-67 ... 158 °F) (I _m = 0,032 ... 1,5 A) La temperatura ambiente específica se puede encontrar en la sección de información para pedidos.
Datos mecánicos	
Sección transversal	0,5 ... 2,5 mm ²
Grado de protección	IP20 , IP30 cuando el módulo enchufable está conectado
Masa	aprox. 115 g , según el modelo
Dimensiones	93 x 17,5 x 79 mm (L x A x H)
Par de apriete	0,5 ... 1 Nm
Datos para aplicación en relación con áreas peligrosas	
Certificado de examen tipo UE	PTB 07 ATEX 1004 U
Identificación	Ⓜ II 2 G Ex d e IIC
Conformidad con la directiva	
Directiva 2014/34/UE	EN IEC 60079-0:2018+AC:2020 , EN 60079-1:2014 , EN 60079-7:2015+A1:2018
Homologaciones internacionales	
Autorización IECEX	
Certificado IECEX	IECEX BK1 08.0008U
Marcas de IECEX	Ex d e IIC Gb
Certificación marina	
DNV GL Marine	TAA0000034
Información general	
Información del pedido	Los valores específicos del cliente están disponibles en la serie E96. La cantidad mínima del pedido es de 50 piezas.
Informaciones complementarias	Tenga en cuenta los certificados, declaraciones de conformidad, manuales de instrucciones y manuales según corresponda. Puede obtener más información en www.pepperl-fuchs.com .

Dimensiones



Versiones de producto

Función	Código de pedido	Versiones	Requisitos adicionales	Temperatura ambiente	
				-55 ... +55 °C	-55 ... +70 °C
Módulos multifunción					
1 resistencia		MFT-R.****	máx. 0,5 W		X
2 resistencias idénticas	MFT-2R.1000	MFT-2R.****		X	
Resistencias específicas del cliente			La cantidad mínima del pedido es de 50 piezas		
1 diodo	MFT-D.1000	MFT-D.****	Diodo de 230 V, 1 A	X	
1 diodo + 1 jumper	MFT-D.1000.L	MFT-D.****.L	Diodo de 230 V, 1 A	X	
2 diodos	MFT-2D.0500	MFT-2D.****	Diodos de 230 V, 0,5 A	X	
1 fusible	MFT-F.0315	MFT-F.****	máx. 1,5 A		X
1 fusible + 1 jumper	MFT-F.1000.L	MFT-F.****.L	>1,5 A	X	
			máx. 1,5 A		X
2 fusibles idénticos	MFT-2F.0500	MFT-2F.****	>1,5 A	X	
			máx. 2 x 3,15 A	X	
2 jumpers	MFT-2L.1600	MFT-2L.****			X
Terminador de bus PA, FF	MFT-FT.0001				X
NA	MFT-RNO.0006		Relé de 230 V, 1 A		-40 ... 70 °C
NC	MFT-RNC.0006		Relé de 230 V, 1 A		-40 ... 70 °C
Conectores hembra					
2 polos	MFT-BASE.2P				X
4 polos	MFT-BASE.4P				X

Nota: los conectores hembra deben pedirse por separado.