

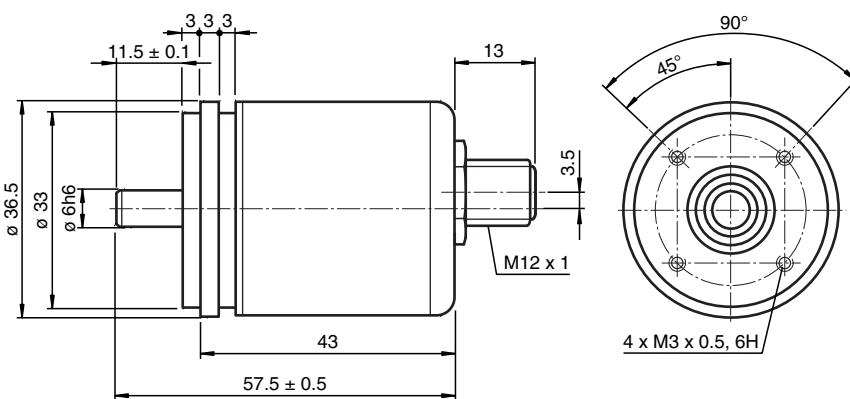
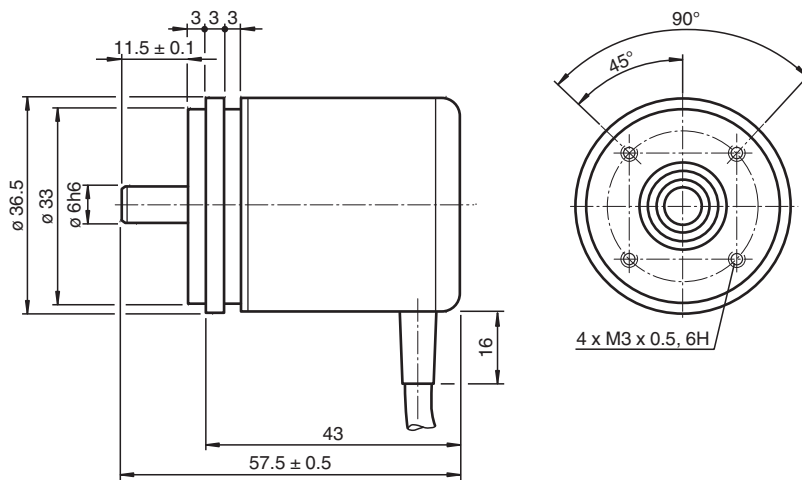
codeur absolu monotour

CVS36M-*****



- Boîtier très compact
- Résistance climatique élevée
- Jusqu'à 13 bits monotour
- Interface CAN à séparation galvanique
- Protection contre les surtensions et les inversions de polarité
- 2 commutateurs terminaux
- 8 commutateurs à cames

CANopen®



Date de publication: 2022-12-13 Date d'édition: 2023-01-03 : t42975_fra.pdf

Données techniques

Caractéristiques générales

Principe de détection	Mesure magnétique
Type d'appareil	codeur absolu monotour

Caractéristiques électriques

Tension d'emploi	U _B	10 ... 30 V CC
------------------	----------------	----------------

Reportez-vous aux « Remarques générales sur les informations produit de Pepperl+Fuchs ».

Groupe Pepperl+Fuchs
www.pepperl-fuchs.com

États-Unis : +1 330 486 0001
fa-info@us.pepperl-fuchs.com

Allemagne : +49 621 776 1111
fa-info@de.pepperl-fuchs.com




Singapour : +65 6779 9091
fa-info@sg.pepperl-fuchs.com

PF PEPPERL+FUCHS



Données techniques

Puissance absorbée	P_0	env. 2 W
Linéarité		$\pm 0,36^\circ$
Code de sortie		Code binaire
Gradient de code (direction de comptage)		réglable
Interface		
Type d'interface		CANopen
Résolution		
Monotour		jusqu'à 13 Bit (course différentielle: $0,1^\circ$)
Résolution globale		jusqu'à 13 Bit
Vitesse de transfert		max. 1 MBit/s
Conformité aux normes		DSP 406, Classe 2
Raccordement		
Connecteur		connecteur M12, 5 broches
Câble		$\varnothing 6$ mm, 4 x 2 x 0,14 mm ² , 1 m
Conformité aux normes		
Degré de protection		acc. DIN EN 60529
Côté raccordement		sur un départ de câble: IP54 sur un départ de connecteur IP65
Côté arbre		IP65
Test climatique		DIN EN 60068-2-3, 98 %, sans câblage
Emission d'interférence		EN 61000-6-4:2007
Immunité		EN 61000-6-2:2005
Résistance aux chocs		DIN EN 60068-2-27, 100 g, 6 ms
Tenue admissible aux vibrations		DIN EN 60068-2-6, 10 g, 10 ... 1000 Hz
Conditions environnementales		
Température de service		câble, mobile : -5 ... 70 °C (268 à 343 K), câble, fixé : -30 ... 70 °C (243 à 343 K) sur un départ de connecteur -30 ... 85 °C (-22 ... 185 °F)
Température de stockage		sur un départ de câble: -30 ... 70 °C (-22 ... 158 °F) sur un départ de connecteur -30 ... 85 °C (-22 ... 185 °F)
Humidité rel. de l'air		98 %, sans câblage
Caractéristiques mécaniques		
Matériau		
Boîtier		acier, nickelé
Bride		Aluminium
Arbre		acier inox
Masse		env. 150 g , avec câble
Vitesse de rotation		max. 12000 min ⁻¹
Moment d'inertie		30 gcm ²
Couple de démarrage		< 3 Ncm
Contrainte d'arbre		
Axial		20 N
Radaial		40 N

Accessoires

	9108, 6	Roue de mesure
	9109, 6	Roue de mesure pour un diamètre d'arbre de 6 mm
	9110, 6	Roue de mesure pour un diamètre d'arbre de 6 mm

Accessoires

	9113, 6	Roue de mesure pour un diamètre d'arbre de 6 mm
	V15-G-PG9	Connecteur femelle droit M12 à codage A, 5 broches, pour diamètre de câble de 6-8 mm, montable sur le terrain

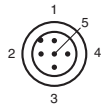
Fonction

Ce codeur absolu indique une valeur correspondant à la position de l'arbre via son interface CAN-Bus intégrée. Les codeurs de la robuste série miniature Cxx36M sont des codeurs à mesure magnétique.

L'interface CAN-bus intégrée prend en charge toutes les fonctions CAN ouvertes. Les modes de fonctionnement suivants peuvent être programmés et ensuite activés ou désactivés :

- Polled Mode
- Cyclic Mode
- Sync Mode

Connexion

Signal	Câble	Connecteur M12 x 1, 5 broches
CAN GND	vert	1
+V _s	rouge	2
GND	jaune	3
CAN-High	blanc	4
CAN-Low	marron	5
Blindage	Blindage	Boîtier
		

Programmation

Modes de fonctionnement CAN programmables

Modus	Explication
Mode polling	A l'aide d'une requête "Remote-Transmission", le calculateur host demande à connaître la valeur instantanée de la position. L'encodeur absolu saisit la position actuelle, tient compte d'éventuels paramètres programmés, et renvoie la valeur instantanée du processus via le même identificateur CAN.
Mode cyclique	L'encodeur absolu transmet cycliquement – sans y être invité par le host – la valeur instantanée du processus. Le temps de répétition peut être programmé par milliseconde entre 1 et 65536 ms.
Mode Sync	Ayant reçu le télégramme de synchronisation du host, l'encodeur absolu transmet la valeur instantanée de la position. Au cas où plusieurs nœuds devraient répondre au télégramme de synchronisation, les nœuds envoient leurs informations dans l'ordre de leurs identificateurs CAN. Il n'y a pas de programmation de temps d'attente. Toutefois, le compteur de synchronisation peut être programmé de sorte que l'encodeur ne transmet qu'après un certain nombre de télégrammes de synchronisation.

Paramètres programmables de l'encodeur

Paramètres	Explication
Paramètres d'exploitation	Le sens de rotation peut être programmé comme paramètre du fonctionnement. Le sens de rotation détermine si le code d'édition est ascendant ou descendant.
Résolution par révolution	Le paramètre "résolution" permet de programmer l'encodeur de sorte que le nombre de pas souhaité par révolution soit atteint.
Valeur du preset	Le preset est la valeur de la position qui correspond à un certain angle physique de l'arbre. La valeur du preset permet de programmer la valeur souhaitée de la position du processus à l'aide de la position instantanée.
Contact fin de course Min. et Max.	On peut programmer deux positions dont l'écart en moins ou le dépassement incite le codeur absolu à mettre un bit de la valeur instantanée de 32 bits du processus sur High.
Cames	8 cames virtuelle à l'intérieur de la plage totale de la résolution sont programmable librement. Cette fonctionnalité reproduit un contacteur à cames mécanique.

Référence

C	V	S	3	6	M	-	0	3	S					0	B	N	-	0	0		
---	---	---	---	---	---	---	---	---	---	--	--	--	--	---	---	---	---	---	---	--	--

Nombre de bits monotour

12	4096 (Standard)
13	8192 (max.)

Température

N normal

Code de sortie

B Binaire

Options

0 sans

Départ

A axial

R radial (seulement avec câble)

Raccordement

K1 Câble de 6 mm de diamètre, 4 x 2 x 0,14 mm², 1 m

BD Connecteur, M12 x 1, 5 broches

Dimension de l'arbre/type de bride

03S Arbre Ø 6 mm x 11,5 mm avec bride synchro

Mesure

M magnétique

Principe de fonctionnement

S Monotour

Type d'arbre

V Arbre plein

Format de données

C CANopen

Installation

Mesures d'antiparasitage

La mise en œuvre d'une micro-électronique évoluée nécessite que le câblage et l'antiparasitage soient consciencieusement étudiés. Cette exigence s'applique d'autant plus que la construction est compacte et les sollicitations sont élevées dans les machines modernes. Les conseils et propositions d'installation suivants concernent les environnements industriels standards. Il n'y a pas de solution optimisée convenant à tous les environnements.

En prévoyant les mesures suivantes, le codeur est censé fonctionner correctement :

- La ligne des transmissions série doit être terminée aux deux extrémités par des résistances de 120 Ohms (résistance de charge entre les fils Rx et Tx, par exemple au niveau de la commande et au dernier codeur).
- Les câbles menant à l'encodeur doivent être disposés à une distance suffisante des câbles d'alimentation risquant de véhiculer des tensions parasites.
- La section des câbles écrantés doit être supérieure à 4 mm².
- La section des conducteurs doit être supérieure à 0,14 mm².
- La disposition des fils de masse 0 V et d'écrans doit de préférence être effectuée en forme étoile.
- Veiller à ne pas plier ou coincer les câbles.
- Respecter les rayons minimums de pose indiqués dans les spécifications et éviter les contraintes de traction et de cisaillement.

Conseils d'utilisation

Les codeurs Pepperl+Fuchs sont expédiés en parfait état de fonctionnement. Afin de préserver leur qualité et pour garantir une exploitation sans dysfonctionnement, veuillez observer les précautions suivantes :

- Éviter les chocs sur l'arbre et le boîtier de l'encodeur et ne jamais surcharger l'arbre ni dans les sens axial, ni radial.
- La précision et la durée de vie du codeur ne peuvent être garanties qu'en utilisant un dispositif d'accouplement approprié.
- Pour codeur et l'appareil en aval (par exemple la commande) mise sous tension et arrêts d'alimentation doivent intervenir simultanément.
- Les travaux de câblage doivent toujours être effectués hors tension.
- Ne jamais dépasser les tensions maximales d'alimentation. Les appareils ne doivent être alimentés qu'en basse tension de sécurité.

Conseils pour la mise en place d'écrans de blindage

Reportez-vous aux « Remarques générales sur les informations produit de Pepperl+Fuchs ».

Une installation n'est insensible aux parasites que si les écrans de blindage sont correctement disposés. Les erreurs d'installation commises dans ce domaine sont fréquentes. Souvent, l'écran n'est posé qu'unilatéralement et n'est relié à la terre que par un fil, ce qui est admissible dans le domaine des basses fréquences. Quand il s'agit de compatibilité électromagnétique (CEM), ce sont toutefois les règles de la technique des hautes fréquences qui doivent prévaloir. L'un des principes de la technique des hautes fréquences exige que la transmission des énergies HF soit effectuée par une impédance aussi basse que possible afin de supprimer tout risque de transmission capacitive ou inductive dans les conducteurs de signaux. Pour obtenir cette basse impédance, il faut utiliser de grandes surfaces métalliques reliées à la masse.

Veuillez observer les instructions suivantes :

- En cas d'absence de risque des courants compensant les différences de potentiels (i.e. de court-circuits) poser l'écran des deux côtés sur une grande surface de "terre commune".
- Tirer toute la circonférence de l'écran hors de l'isolation et la sertir avec un maximum de sa surface sous une protection contre l'arrachement du câble.
- Pour câbles reliés à un bornier, relier une grande surface de la protection contre l'arrachement à une surface mise à la terre.
- Pour les connexions, utiliser exclusivement des connecteurs en boîtiers métalliques ou métallisés (par exemple connecteurs Sub-D en boîtiers métallisés). Veillez à ce que la protection contre l'arrachement soit directement reliée au boîtier.

Avantage :	connexion et écran
métallisés	coincés sous la protection
contre	l'arrachement
Désavantage :	soudure de l'écran



Consignes de sécurité



Attention

Pour tous travaux sur les encodeurs, veuillez, outre les consignes de sécurité de ce manuel d'utilisation, respecter les consignes de sécurité et les directives de la protection contre les accidents du travail, applicables au pays de l'installation.

En cas d'impossibilité d'élimination de dysfonctionnements, mettre l'appareil hors service et le protéger contre les remises en service intempestives.

Les réparations doivent obligatoirement être effectuées par le fabricant. Les interventions ou modifications par l'utilisateur sont interdites.



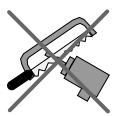
Attention

Sur les encodeurs à arbre creux, ne serrer le collier que si un arbre plein est emboîté.

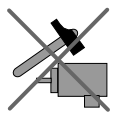
Préalablement à la mise en service de l'encodeur, bien serrer tous les boulons et connecteurs.



Ne pas marcher sur l'encodeur !



Ne pas usiner l'arbre d'entraînement lorsque l'encodeur y est monté !



Eviter toute contrainte de choc !



Ne pas effectuer des travaux sur le boîtier lorsque l'encodeur est installé !