

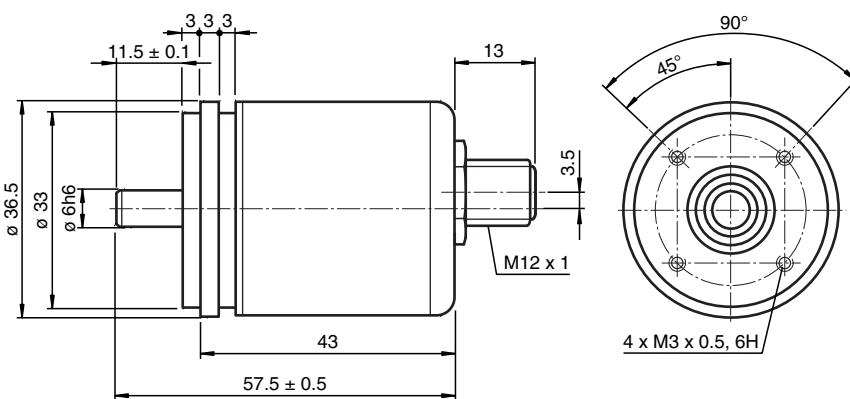
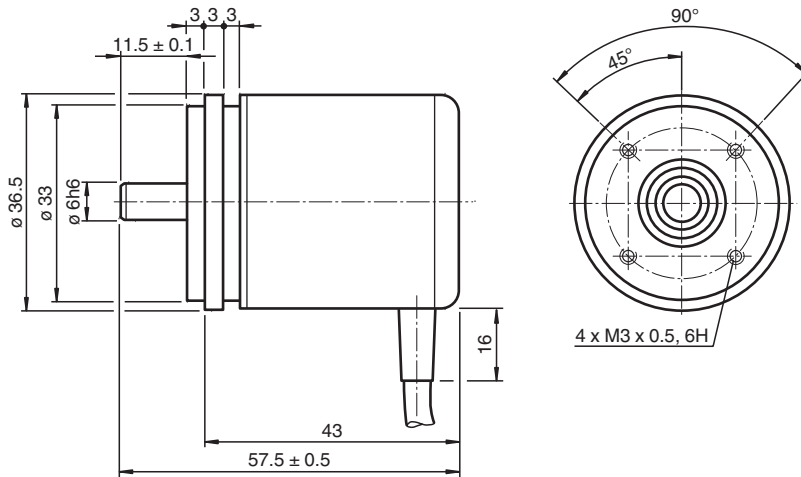
# Encoder absoluto monovuelta

## CVS36M-\*\*\*\*\*



- Construcción muy pequeña
- Alta resistencia climática
- Hasta 13 bit Singleturn
- Interface CAN desacoplado galvánicamente
- Protección contra sobretensiones e inversiones de polaridad
- 2 conmutadores terminales
- 8 conmutadores de levas

**CANopen**®



Fecha de publicación: 2022-12-13 Fecha de edición: 2023-01-04 : t42975\_spa.pdf

### Datos técnicos

#### Datos generales

Modo de detección	Exploración magnética
Tipo de dispositivo	Encoder absoluto monovuelta

#### Datos eléctricos

Tensión de trabajo	$U_B$	10 ... 30 V CC
--------------------	-------	----------------

Consulte "Notas generales sobre la información de los productos de Pepperl+Fuchs".

Pepperl+Fuchs Group  
www.pepperl-fuchs.com

EE. UU.: +1 330 486 0001  
fa-info@us.pepperl-fuchs.com

Alemania: +49 621 776 1111  
fa-info@de.pepperl-fuchs.com




Singapur: +65 6779 9091  
fa-info@sg.pepperl-fuchs.com

**PF** PEPPERL+FUCHS



## Datos técnicos

Consumo de potencia	$P_0$	aprox. 2 W
Linealidad		$\pm 0,36^\circ$
Código de salida		Código binario
Desarrollo del código (dirección de contaje)		ajustable
<b>Interfaz</b>		
Tipo de Interfaz		CANopen
<b>Resolución</b>		
Monovuelta		hasta 13 Bit ( histéresis: $0,1^\circ$ )
Resolución total		hasta 13 Bit
Cuadencia de la transferencia		máx. 1 MBit/s
Conformidad con la normativa		DSP 406, clase 2
<b>Conexión</b>		
Conector		Conec. macho M12, 5 polos
Cable		$\varnothing 6$ mm, 4 x 2 x 0,14 mm <sup>2</sup> , 1 m
<b>Conformidad con la normativa</b>		
Grado de protección		acc. DIN EN 60529
Lado de la conexión		con salida del cable: IP54 con salida del conector IP65
Lado del eje		IP65
Control climático		DIN EN 60068-2-3 , 98 % , sin aturdimiento
Aviso de perturbación		EN 61000-6-4:2007
Resistencia a la perturbación		EN 61000-6-2:2005
Resistencia a choques		DIN EN 60068-2-27, 100 g, 6 ms
Resistencia a las vibraciones		DIN EN 60068-2-6, 10 g, 10 ... 1000 Hz
<b>Condiciones ambientales</b>		
Temperatura de trabajo		cable, móvil: -5 ... 70 °C (268 ... 343 K), cable, fijo: -30 ... 70 °C (243 ... 343 K) con salida del conector -30 ... 85 °C (-22 ... 185 °F)
Temperatura de almacenaje		con salida del cable: -30 ... 70 °C (-22 ... 158 °F) con salida del conector -30 ... 85 °C (-22 ... 185 °F)
Humedad del aire relativa		98 % , sin aturdimiento
<b>Datos mecánicos</b>		
Material		
Carcasa		Acero, niquelado
Brida		Aluminio
Eje		acero inoxidable
Masa		aprox. 150 g , con Cable
Velocidad de rotación		máx. 12000 min <sup>-1</sup>
Momento de inercia		30 gcm <sup>2</sup>
Momento de arranque		< 3 Ncm
Carga sobre el eje		
Axial		20 N
Radial		40 N

## Accesorios

	<b>9108, 6</b>	Ruede de medida
	<b>9109, 6</b>	Rueda de medición para ejes de 6 mm de diámetro
	<b>9110, 6</b>	Rueda de medición para ejes de 6 mm de diámetro

**Accesorios**

	<b>9113, 6</b>	Rueda de medición para ejes de 6 mm de diámetro
	<b>V15-G-PG9</b>	Conector hembra M12 recto con codificación A, 5 pines, para cables de 6 a 8 mm de diámetro, montaje en campo

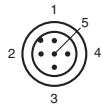
## Función

Este encoder absoluto emite un valor de posición correspondiente a la posición del eje a través de su interface CAN-Bus integrada. La robusta serie en miniatura Cxx36M se compone de encoders con exploración magnética.

La interface CAN-Bus integrada es compatible con todas las funciones CANopen. Esto permite programar los siguientes modos de funcionamiento, que pueden activarse o desactivarse a voluntad:

- Modo polarizado
- Modo cíclico
- Modo sincronizado

## Conexión

Señal	Cable	Conector macho M12 x 1, 5 polos
CAN GND	verde	1
+V <sub>s</sub>	rojo	2
GND	amarillo	3
CAN-High	blanco	4
CAN-Low	marrón	5
Apantallamiento	Pantalla	Carcasa
Asignación de clavijas		

## Programación

### Modos operativos CAN programables

Modo	Explicación
Polled Mode	El Host conectado consulta a través de un telegrama Remote-Transmission-Request el valor real de posición actual. El transductor de rotación de valor absoluto consulta la posición actual, calcula todos los parámetros introducidos y devuelve el valor real actual del proceso a través del mismo identificador CAN.
Cyclic Mode	El transductor de rotación de valor absoluto envía de forma cíclica, sin solicitud a través del Host, el valor real actual del proceso. El tiempo del ciclo se puede programar en milisegundos entre 1 ms y 65536 ms.
Sync Mode	Después de la recepción del telegrama Sync a través del Host, el transductor de rotación de valor absoluto emite el valor real actual del proceso. Si contestan varios nodos al telegrama Sync, los diferentes nodos se comunican sucesivamente según su identificador CAN. Se elimina la programación de un tiempo Offset. El contador Sync se puede programar de tal modo que el transductor de rotación comunica después de una cantidad definida de telegramas Sync.

### Parámetros programables del transductor de rotación

Parámetros	Explicación
Parámetros operativos	Como parámetro operativo se puede parametrizar la dirección de giro (Complement). Este parámetro determina la dirección de giro en la que el código emisor debe aumentar o bajar.
Resolución por revolución	El parámetro „resolución“ se utiliza para programar el transductor de rotación de modo que se pueda realizar un número de pasos deseado con respecto a una revolución (vuelta).
Valor de puesta a cero	El valor de puesta a cero es el valor de posición deseado que se tiene que conseguir en una determinada posición física del eje. A través del parámetro de valor de puesta a cero, se ajusta el valor real de la posición en el valor real del proceso deseado.
Conmutador final Min. y Max.	En total se pueden programar dos posiciones en las que si no se alcanza o se sobrepasa, el transductor de rotación de valor absoluto en el valor real del proceso de 32 bits pasa un bit a situación High.
Leva	8 levas de libre programación pueden ser ajustada dentro de la resolución total. De este modo se ofrece la funcionalidad de un mecanismo de conmutación por levas mecánico.



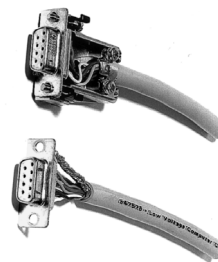
La seguridad ante interferencias en una instalación viene decisivamente determinada por el apantallado correcto. Precisamente en este área se realizan frecuentemente fallos de instalación. Con frecuencia la pantalla sólo se coloca en un lado y después se suelda con un alambre al borne de toma de tierra, lo que en el ámbito de las bajas frecuencias es adecuado. En la compatibilidad electromagnética, lo importante son las reglas de la alta frecuencia. Un objetivo básico de la tecnología de alta frecuencia es que la energía de alta frecuencia se desvíe a tierra a través de una impedancia lo más baja posible, porque de lo contrario se descarga en el cable. Una impedancia baja se consigue mediante una conexión de amplia superficie con piezas metálicas.

Se deben tener en cuenta las siguientes indicaciones:

- La pantalla se debe colocar a ambos lados y tener una superficie amplia en "toma de tierra conjunta", siempre y cuando no exista el riesgo de corrientes de compensación potencial.
- La pantalla se debe retraer detrás del aislante en todo su volumen y después se debe embornar en toda la superficie posible a través de descarga de estiramiento.
- La descarga de estiramiento se debe unir en conexiones de cables a los terminales atornillados directamente y con gran medida con una superficie con toma de tierra.
- Si se utilizan conectores, sólo se deben utilizar conectores metalizados (p. ej. conector sub-D con carcasa metalizada). Se debe prestar especial atención a la conexión directa de la descarga de estiramiento con la carcasa.

Ventaja: conector metalizado,  
pantalla bajo descarga de estiramiento embornada

Desventaja: Soldadura de la pantalla



## Indicaciones de seguridad



**Atención**

Al realizar trabajos en el transductor tengan en cuenta las normativas de seguridad y de prevención de riesgos laborales nacionales, así como las indicaciones de seguridad de este manual de instrucciones.

Si no se pueden eliminar las interferencias, se debe desconectar el aparato y protegerlo para que no sea puesto en marcha de forma incontrolada.

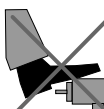
Las reparaciones sólo podrán ser realizadas por el fabricante. No está permitido realizar intervenciones ni modificaciones en el aparato.



**Atención**

Apretar el anillo de apriete sólo cuando en la zona del anillo haya encajado un eje (transductor de eje hueco).

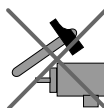
Apretar todos los tornillos y conectores de enchufe antes de poner en funcionamiento el transductor de rotación.



¡No ponerse de pie sobre el transductor de rotación!



¡No repasar posteriormente el eje de transmisión!



¡Evitar golpes!



¡No repasar posteriormente la carcasa!