



Bestellbezeichnung

RHI90N-*****X

Merkmale

- **Kompakte Bauform Gehäuse Ø90 mm**
- **Variable Hohlwelle von Ø16 mm ... Ø45 mm**
- **Bis zu 50.000 Striche**
- **Schonende Wellenspannung**
- **10 V ... 30 V mit RS 422-Schnittstelle**
- **Sehr hohe Auflösung und Genauigkeit**

Beschreibung

Der Hohlwellengeber RHI90 ist ein Produkt, das speziell für die Antriebs- und Aufzugstechnik entwickelt wurde. Er kombiniert die Vorteile moderner Technik und kostengünstigem Design.

Der Hohlwellengeber ist mit Wellendurchmessern zwischen Ø16 mm und Ø45 mm lieferbar. Mit seinem vergleichsweise kleinen Außendurchmesser ist er auch dort geeignet, wo wenig Montageraum zur Verfügung steht. Die Wellenbefestigung ist so ausgelegt, dass die Kundenwelle nicht beschädigt wird.

Technische Daten

Allgemeine Daten

Erfassungsart	optische Abtastung
Impulszahl	max. 50000

Kenndaten funktionale Sicherheit

MTTF _d	140 a
Gebrauchsdauer (T _M)	20 a
L _{10h}	50 E+9 bei 1750 min ⁻¹
Diagnosedeckungsgrad (DC)	0 %

Elektrische Daten

Betriebsspannung U _B	10 ... 30 V DC
Leerlaufstrom I ₀	max. 70 mA

Ausgang

Ausgangstyp	RS 422, inkremental
Laststrom	pro Kanal max. 20 mA , kurzschlussfest
Ausgangsfrequenz	max. 200 kHz
Anstiegszeit	600 ns
Abfallzeit t _{off}	600 ns

Anschluss

Gerätestecker	Typ 9416 (M23), 12-polig, Typ 9416L (M23), 12-polig
Kabel	Ø6,5 mm, 4 x 2 x 0,14 mm ² , 1 m

Normenkonformität

Schutzart	DIN EN 60529, IP65
Klimaprüfung	DIN EN 60068-2-78
Störaussendung	EN 61000-6-4:2007/A1:2011
Störfestigkeit	EN 61000-6-2:2005
Schockfestigkeit	DIN EN 60068-2-27, 100 g, 6 ms
Schwingungsfestigkeit	DIN EN 60068-2-6, 10 g, 10 ... 2000 Hz

Umgebungsbedingungen

Arbeitstemperatur	-5 ... 70 °C (23 ... 158 °F) , Kabel beweglich -20 ... 70 °C (-4 ... 158 °F), Kabel fest verlegt
Lagertemperatur	-40 ... 80 °C (-40 ... 176 °F)

Mechanische Daten

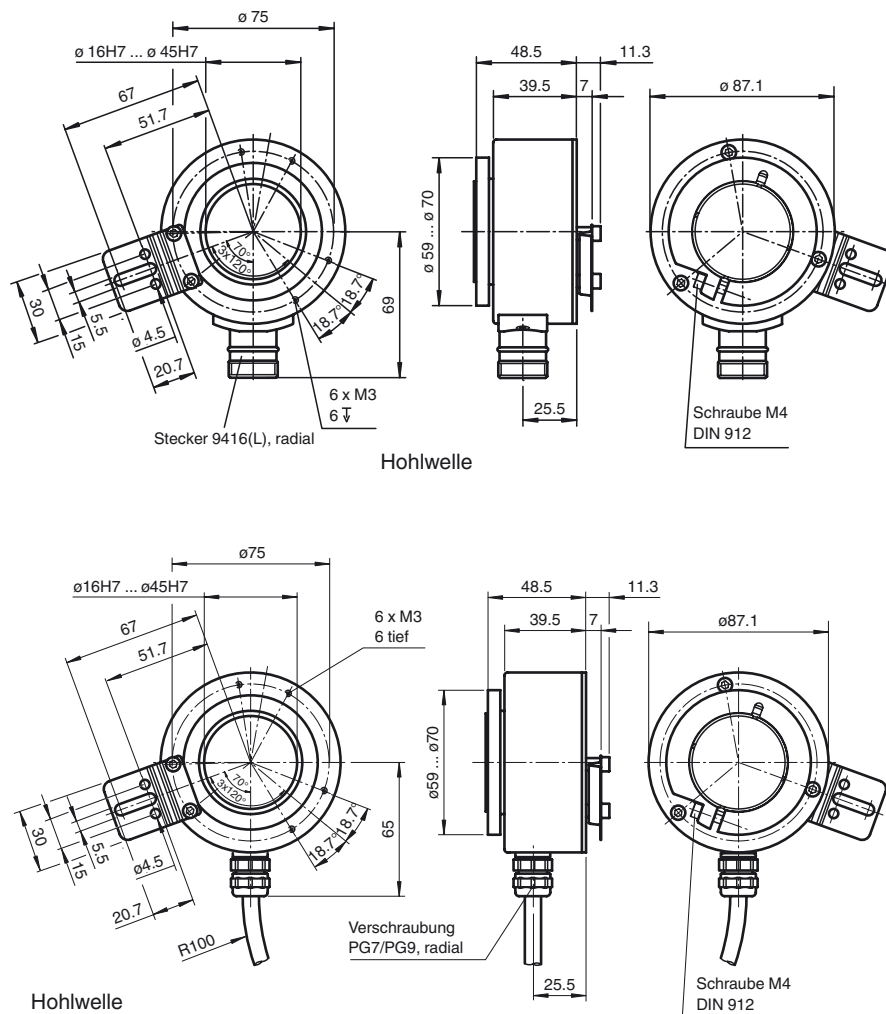
Material	
Gehäuse	Aluminium, blank
Flansch	Aluminium 3.1645
Welle	Edelstahl 1.4305 / AISI 303 (V2A)
Masse	ca. 900 g
Drehzahl	max. 3500 min ⁻¹
Anlaufdrehmoment	≤ 6 Ncm
Wellenbelastung	
Winkelversatz	1 °
Axialversatz	max. 1 mm

Zulassungen und Zertifikate

UL-Zulassung	cULus Listed, General Purpose, Class 2 Power Source
--------------	---

Veröffentlichungsdatum: 2016-02-19 09:39 Ausgabedatum: 2016-02-19 14:153_ger.xml

Abmessungen



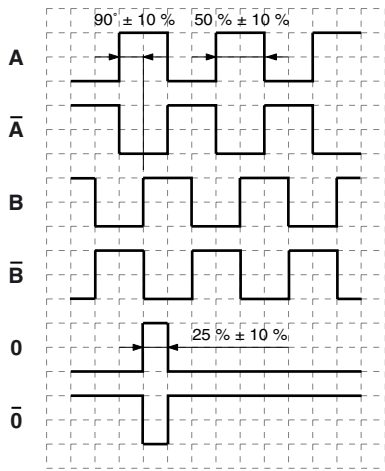
Elektrischer Anschluss

Signal	Kabel Ø6,5 mm, 8-adrig	Gerätestecker 9416, 12-polig	Gerätestecker 9416L, 12-polig
GND	weiß	10	10
U _b	braun	12	12
A	grün	5	5
B	grau	8	8
\bar{A}	gelb	6	6
\bar{B}	rosa	1	1
0	blau	3	3
$\bar{0}$	rot	4	4
Schirm	-	Gehäuse	Gehäuse
NC	-	2, 7, 9, 11	2, 7, 9, 11

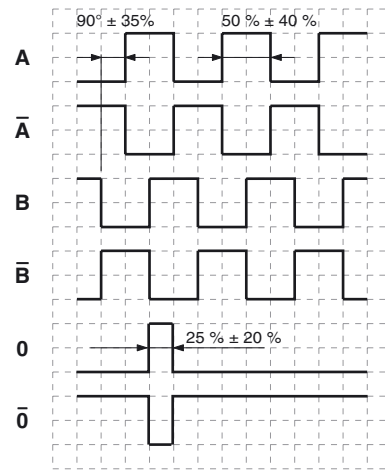
Veröffentlichungsdatum: 2016-02-19 09:39 Ausgabedatum: 2016-02-19 14:153_ger.xml

Signalausgänge

↻ cw - mit Blick auf den Wellenklemmring



< 5000 Impulse



≥ 5000 Impulse

Veröffentlichungsdatum: 2016-02-19 09:39 Ausgabedatum: 2016-02-19 14:153_ger.xml

